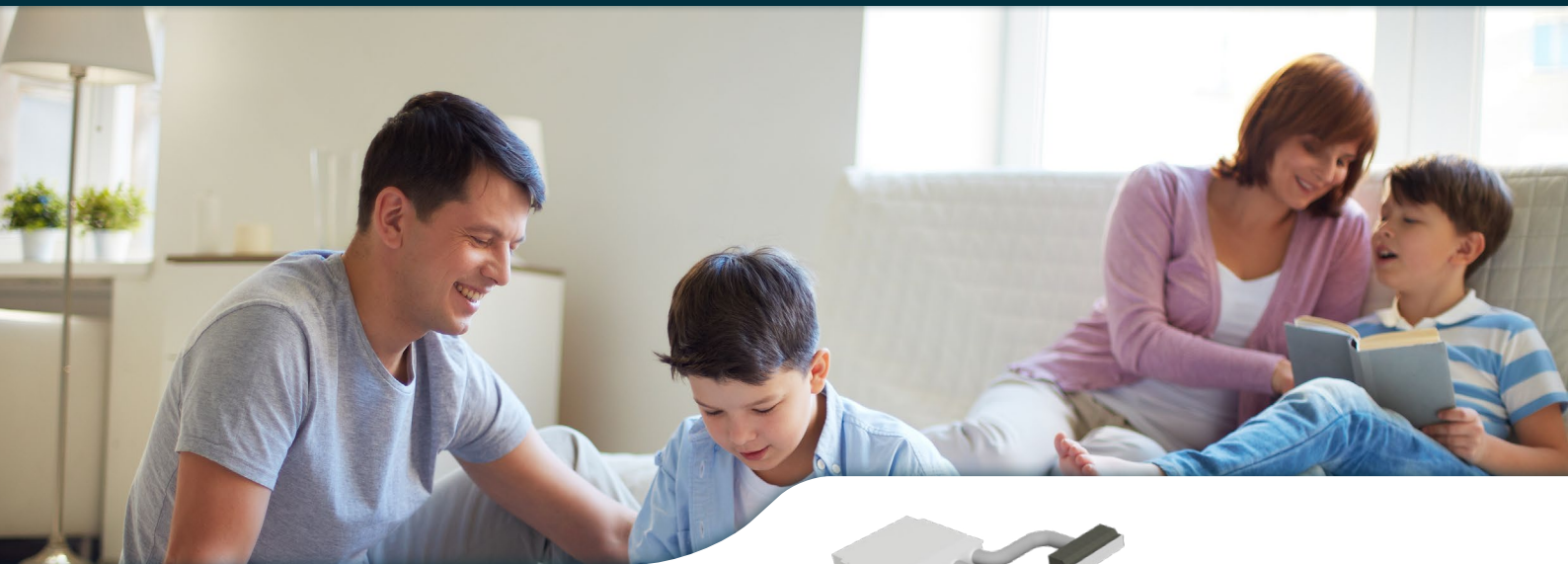


SISTEMI CANALIZZATI



Sistema chiavi in mano

Ti forniamo un sistema completo di tutti gli accessori



Installazione facile e veloce

Un sistema studiato a regola d'arte per un'installazione facile e veloce



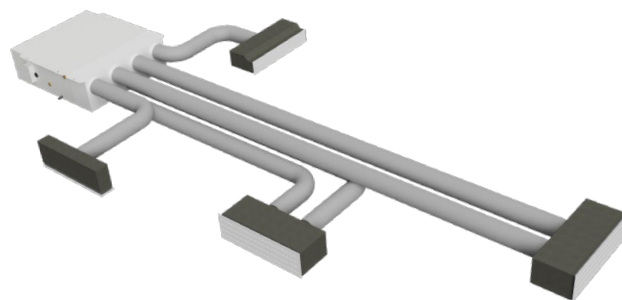
Impianto silenzioso

Sistema silenzioso grazie ai motori brushless di ultima generazione



Facile bilanciamento aeraulico

Facile bilanciamento aeraulico grazie agli anelli di taratura.



Iris Pack è il **sistema completo per la climatizzazione** di appartamenti e piccole unità commerciali.

In abbinamento ad una pompa di calore garantisce sia il riscaldamento che il condizionamento estivo.

Il sistema è costruito intorno ai ventilconvettori **Iris CN 600 e 800** e agli **IRIS LHP 22, 42 e 62**.

Il sistema comprende tutte le componenti: plenum, condotti, diffusori e accessori di fissaggio.

La diffusione dell'aria avviene a **bassa velocità e bassa perdita di carico** attraverso canali di uguale diametro.

Le ventilanti a basso spessore ed i diffusori a parete e soffitto permettono una **perfetta integrazione architettonica**.

Per applicazioni di **ridotte dimensioni**, è possibile realizzare un sistema canalizzato per riscaldamento e raffrescamento utilizzando i ventilconvettori **IRIS LHP**.

Macchine utilizzate nei sistemi di canalizzazione



Iris CN

Iris CN 600 [01VC02000]
Iris CN 800 [01VC02001]



pag. 106



Iris LHP

Iris LHP 22 [01VC1HP22]
Iris LHP 42 [01VC1HP42]
Iris LHP 62 [01VC1HP62]

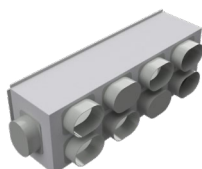


pag. 106

IRIS PACK

Mandata

Robusto plenum di mandata in PVC 4 mm con isolamento esterno in PE espanso 3 mm e rivestimento interno fonoassorbente. Completo di 10 manicotti di connessione, 8 frontali e 2 laterali, e 4 tappi. Diaframmi di taratura accessori.



Numero di collegamenti	Codice
6xØ125 per CN 600	05DM91001
7xØ125 per CN 800	
Diaframma di taratura ovale Ø125	02VM15053

Ripresa



Descrizione	Compatibilità	Codice
Plenum di ripresa telescopico	CN 600 ÷ CN 800	2519101
Griglia di ripresa 800x200	CN 600 ÷ CN 800	2512101

Plenum da aggiungere in caso di ripresa a distanza ventilante



Descrizione	Codice
Plenum macchina 3xØ200 mm per aspirazione remota	2519102
Piastra di collegamento 3xØ200 mm per plenum telescopico	2519103
Tappo per collarino da 200	2512102

IRIS PACK E SISTEMA CANALIZZATO CON LHP

Condotto flessibile antibatterico



ø interno mm	Spessore mm	Lunghezza	Codice
127	4	10	05DM61012
254	4	10	05DM61020

Accessori



Descrizione	ø mm	Codice
-	-	-
Manicotto lineare	125	2521106
	200	2521108
Raccordo di transizione per passaggio sotto trave	125	2521101
Fascetta stringitubo in acciaio	125	05DM60000
	200	05DM60001

Box di distribuzione per impianti di ventilazione e condizionamento in PVC isolato



- Rivestimento esterno in PE espanso di 6 mm.
- 6 Attacchi Ø125: 4 frontali aperti e 2 laterali forniti di tappi removibili.

Dimensioni mm	ø Collare mm	Codice
495x220x240	180/200	2519107

Accessori box di distribuzione

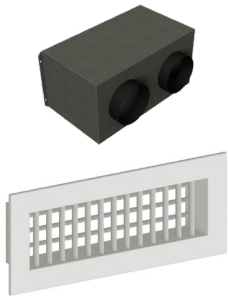


Descrizione	Codice
Diaframma di taratura ovale Ø125	02VM15053
Tappo per collarino ovale Ø125	02VM15069

Griglie di transito



Descrizione	Portata aria m ² /h	Codice	Prezzo €
-	-	-	-
Griglia di transito 300x200 ad alette fisse	150	02VM15025	126,00
Griglia di transito 400x300 ad alette fisse	300	02VM15026	178,00
Griglia di transito 400x400 ad alette fisse	400	02VM15027	103,00

Griglie di mandata ad alette orientabili complete di adattatori


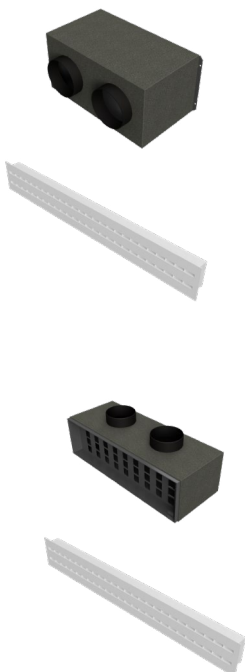
Descrizione	Dimensioni	Codice
-	mm	-
Adattatore per con 1 connessione assiale Ø125.	306x110x162	02VM15045
Griglia di mandata ad alette orientabili in PVC	300x100	02VM41033
Adattatore 2 connessioni assiali ø125 mm	410x160x245	02VM15046
Griglia di mandata ad alette orientabili in PVC	400x150	02VM41040
Adattatore 3 connessioni assiali ø125 mm	510x160x240	02VM15047
Griglia di mandata ad alette orientabili in PVC	500x150	02VM41041

Diffusori lineari monoblocco a singola feritoia

Diffusori lineari da controsoffitto per impianti di ventilazione e climatizzazione. Plenum monoblocco in pvc anticondensa costituente un unico corpo con il diffusore a singola feritoia da 23 mm.



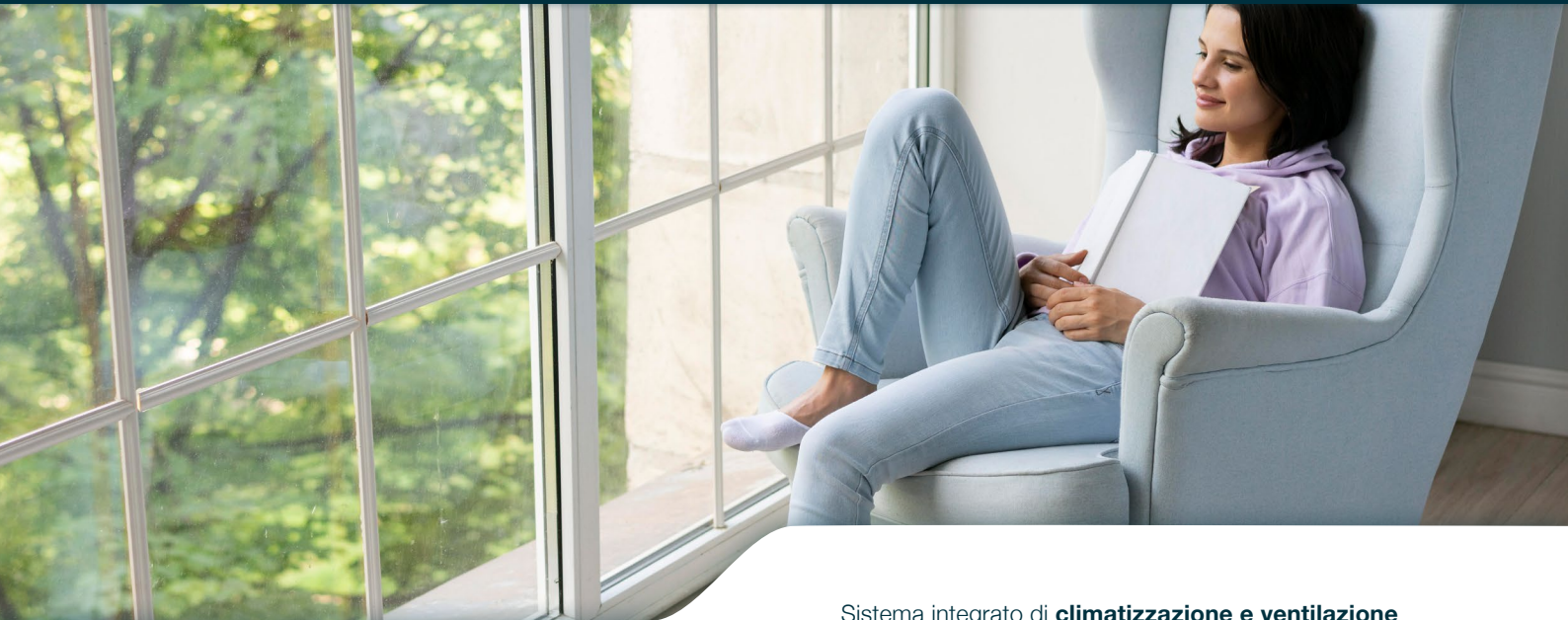
Dimensioni	Connessioni	Codice
500x117x212 mm	1XØ125	2517103
1000x117x212 mm	2XØ125	2517104
Kit di n° 2 deflettori interni in PP per diffusori lineari monoblocco 500x23 mm		2517105
Kit di n° 4 deflettori interni in PP per diffusori lineari monoblocco 1000x23 mm		2517106
Barretta con magneti per diffusori monoblocco		2517107

Diffusori lineari con feritoie complete di adattatori


Descrizione	Dimensioni	Codice
-	mm	-
Adattatore 1 connessione assiali ø125 mm	634x136x245	02VM15042
Diffusore lineare a 2 feritoie	600x110	02VM15039
Adattatore 2 connessioni assiale ø125 mm	630x180x257	02VM15043
Diffusore lineare a 4 feritoie	600x190	02VM15040
Adattatore 3 connessioni assiali ø125 mm	833x180x290	02VM15044
Diffusore lineare a 4 feritoie	800x190	02VM15041

Descrizione	Dimensioni	Codice
-	mm	-
Adattatore 1 connessione laterali ø125 mm	633x160x200	02VM15048
Diffusore lineare a 2 feritoie	600x110	02VM15039
Adattatore 2 connessioni laterali ø125 mm	633x240x200	02VM15049
Diffusore lineare a 4 feritoie	600x190	02VM15040
Adattatore 4 connessioni laterali ø125 mm	833x220x250	02VM15050
Diffusore lineare a 4 feritoie	800x190	02VM15041

VMC CLIMA



1 sola bocchetta, due sistemi

Con una bocchetta realizza sia riscaldamento/raffrescamento che ricambio dell'aria



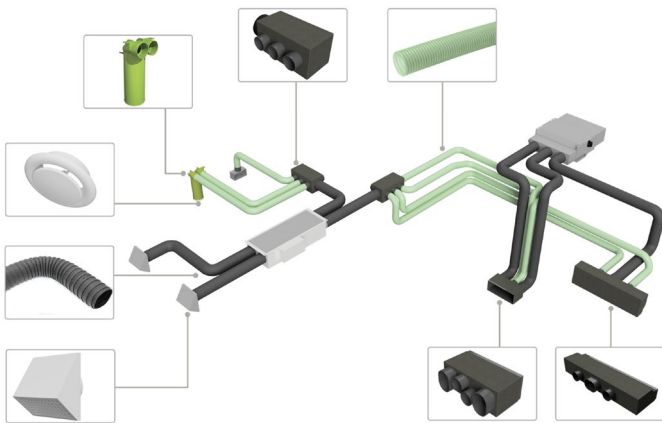
Climatizzazione

Sistema per riscaldamento e raffreddamento



Ventilazione meccanica controllata

Sistema di ricambio dell'aria



Sistema integrato di **climatizzazione e ventilazione meccanica controllata** ideale per abitazioni, uffici e piccoli locali commerciali.

Nel sistema **VMC-Clima** coesistono l'unità **VMC** (Altair) con **uno o più fan coil** canalizzati (Iris CN o IRIS LHP), che vengono singolarmente dimensionati rispettivamente per un corretto **ricambio di aria e per i fabbisogni invernale ed estivo**.

Anche le reti di distribuzione dell'aria sono dimensionate e tarate in modo indipendente, ma convergono nei medesimi terminali così che in ciascun ambiente è sufficiente un'**unica bocchetta** di immissione per le portate d'aria di rinnovo e di climatizzazione.

La presenza di **un unico terminale** dà allo stesso tempo, un vantaggio estetico ed un risparmio economico medio del 20% rispetto ai sistemi con doppia bocchetta.

Ventilconvettori da integrare con la gamma Altair nel sistema "VMC Clima"



Iris CN

Iris CN 600 [01VC02000]
Iris CN 800 [01VC02001]

 pag. 110

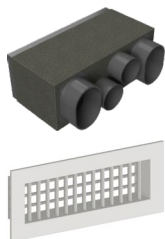


Iris LHP

Iris LHP 22 [01VC1HP22]
Iris LHP 42 [01VC1HP42]
Iris LHP 62 [01VC1HP62]

 pag.107

Griglie ed alettate orientabili complete di adattatori VMC Clima



Descrizione	Dimensioni
-	mm
Plenum 400x100 connessioni assiali 1xØ125+2xØ75	400x100
Griglie ad alette orientabili complete di adattatori ibridi	400x100
Plenum 400x150 connessioni assiali 2xØ125+2xØ75	400x150
Griglie ad alette orientabili complete di adattatori ibridi	400x150

Diffusori lineari a parete con feritoie complete di adattatori VMC Clima



Descrizione	Dimensioni	Codice
-	mm	-
Plenum 800x2Lx250 connessioni assiali 1xØ125+2xØ75	825x100	02VM15051
Diffusore lineare con ugelli a 2 feritoie	800x110	02VM15035
Plenum 800x3Lx250 connessioni assiali 2xØ125+2xØ75	825x150	02VM15052
Diffusore a feritoia con ugelli a 3 feritoie	800x150	02VM15036

Diffusori lineari a soffitto con feritoie complete di adattatori VMC Clima



Descrizione	Dimensioni	Codice
-	mm	-
Plenum 800x2Lx250 connessioni laterali 1xØ125+2xØ75	825x100	02VM15037
Diffusore lineare con ugelli a 2 feritoie	800x110	02VM15035
Plenum 800x3Lx250 connessioni laterali 2xØ125+2xØ75	825x150	02VM15038
Diffusore a feritoia con ugelli a 3 feritoie	800x150	02VM15036

Diffusori lineari monoblocco a singola feritoia

Diffusori lineari da controsoffitto per impianti di ventilazione e climatizzazione. Plenum monoblocco in pvc anticondensa costituente un unico corpo con il diffusore a singola feritoia da 23 mm.



Dimensioni	Connessioni	Codice
500x117x212	2XØ75	2517101
500x117x212	2XØ90	2517102
1000x117x212	1XØ125	2517103
1000x117x212	2XØ125	2517104
Kit di n° 2 deflettori interni in PP per diffusori lineari monoblocco 500x117x212 mm		2517105
Kit di n° 4 deflettori interni in PP per diffusori lineari monoblocco 1000x117x212 mm		2517106
Barretta con magneti per diffusori monoblocco		2517107

VENTILCONVETTORI

IRIS SLIM

Nome Articolo	Compatibilità	Codice	Prezzo
-	-	-	€
Iris 601 Slim	-	01VC04001	924,00
Iris 801 Slim	-	01VC04002	1.058,00
Iris 1001 Slim	-	01VC04003	1.165,00
Iris 1201 Slim	-	01VC04004	1.293,00
Iris 601-D Slim	-	01VC04111	828,00
Iris 801-D Slim	-	01VC04112	935,00
Iris 1001-D Slim	-	01VC04113	1.046,00
Iris 1201-D Slim	-	01VC04114	1.178,00
Valvola a 3 vie	Tutte	1511102	227,00
Piedini per appoggio a pavimento	601/801/1001	01VC04091	99,50

IRIS IN SLIM

Nome Articolo	Compatibilità	Codice	Prezzo
-	-	-	€
Iris IN 601 Slim	-	01VC04011	819,00
Iris IN 801 Slim	-	01VC04012	904,00
Iris IN 1001 Slim	-	01VC04013	994,00
Iris IN 1201 Slim	-	01VC04014	1.097,00
Iris IN 601-D Slim	-	01VC04211	658,00
Iris IN 801-D Slim	-	01VC04212	742,00
Iris IN 1001-D Slim	-	01VC04213	830,00
Iris IN 1201-D Slim	-	01VC04214	932,00
Controcassa	IN Slim 601	01VC04021	122,00
Controcassa	IN Slim 801	01VC04022	133,00
Controcassa	IN Slim 1001	01VC04023	137,00
Controcassa	IN Slim 1201	01VC04024	143,00
Pannello frontale	IN Slim 601	01VC04031	145,00
Pannello frontale	IN Slim 801	01VC04032	171,00
Pannello frontale	IN Slim 1001	01VC04033	213,00
Pannello frontale	IN Slim 1201	01VC04034	228,00
Valvola a 3 vie	Tutte	1511102	226,00

Iris LMP

Nome Articolo	Compatibilità	Codice	Prezzo €
Iris LMP 22	-	01VC1MP22	690,00
Iris LMP 42	-	01VC1MP42	760,00
Iris LMP 62	-	01VC1MP62	883,00
Iris LMP 82	-	01VC1MP82	1.041,00
Comando a bordo macchina CBE26 per Iris LM	-	01VC04090	331,00
Pannello di comando remoto con display CR26	-	01VC02904	166,00
Sonda NTC 10k	-	01VC49001	38,00
Modulo di connessione WiFi per °C-Lite, con APP di gestione e configurazione remota	-	2021101	177,00
Termostato Smart °C-Lite WiFi; 230VAC (accessori per montaggio esclusi)	-	2020107	257,00
Piedini preverniciati h 90 mm	Tutti	01VC1M001	53,00
Valvola 3 vie per Iris L	22,42,62	1512116	216,00
Bacinella raccogli-condensa per valvola (da abbinare alla valvola a 3 vie)	Tutti	01VC10010	26,00

Iris LSP

Nome Articolo	Compatibilità	Codice	Prezzo €
Iris LSP 22	-	01VC04001	924,00
Iris LSP 42	-	01VC04002	1.058,00
Iris LSP 62	-	01VC04003	1.165,00
Pannello di comando remoto con display CR26	-	166,00	1.293,00
Sonda NTC 10k	-	01VC49001	38,00
Modulo di connessione WiFi per °C-Lite, con APP di gestione e configurazione remota	-	2021101	177,00
Termostato Smart °C-Lite WiFi; 230VAC (accessori per montaggio esclusi)	-	2020107	257,00
Valvola 3 vie per Iris L	Tutti	1512116	216,00
Bacinella raccogli-condensa (da abbinare alla valvola a 3 vie)	Tutti	01VC10011	26,00
Piedini per appoggio a pavimento	601/801/1001	01VC04091	99,50

IRIS LVP

Nome Articolo	Compatibilità	Codice	Prezzo €
Iris LVP 22	-	01VC1VP22	612,00
Iris LVP 42	-	01VC1VP42	669,00
Iris LVP 62	-	01VC1VP62	781,00
Pannello di comando remoto con display CR26	-	166,00	1.293,00
Sonda NTC 10k	-	01VC49001	38,00
Modulo di connessione WiFi per °C-Lite, con APP di gestione e configurazione remota	-	2021101	177,00
Termostato Smart °C-Lite WiFi; 230VAC (accessori per montaggio esclusi)	-	2020107	257,00
Valvola 3 vie per Iris L	Tutti	1512116	216,00

Nome Articolo	Compatibilità	Codice	Prezzo €
-	-	-	-
Bacinella raccogli-condensa per valvola	Tutti	01VC10010	26,00
Pannello PNA frontale 700*670*20 mm	LV 22	01VC10061	116,00
Pannello PNA frontale 900*670*20 mm	LVP 42	01VC10062	144,00
Pannello PNA frontale 1100*670*20 mm	LVP 62	01VC10063	169,00
Controtelaio FTZ 650* 620*235 mm	LVP 22	01VC10071	94,50
Controtelaio FTZ 850*620*235 mm	LVP 42	01VC10072	120,00
Controtelaio FTZ 1050*620*235 mm	LVP 62	01VC10073	144,00
Plenum 90° per mandata aria	LVP 22	01VC10081	91,00
Plenum 90° per mandata aria	LVP 42	01VC10082	112,00
Plenum 90° per mandata aria	LVP 62	01VC10083	131,00

IRIS CEILING

Nome Articolo	Compatibilità	Codice	Prezzo €
-	-	-	-
Iris Ceiling D 05-2R	-	01VC40052	1.327,00
Iris Ceiling D 07-4R	-	01VC40074	1.628,00
Iris Ceiling D 12-4R	-	01VC40124	3.040,00
Pannello di comando remoto con display CR26	-	166,00	1.293,00
Sonda NTC 10k	-	01VC49001	38,00
Modulo di connessione WiFi per °C-Lite, con APP di gestione e configurazione remota	-	2021101	177,00
Termostato Smart °C-Lite WiFi; 230VAC (accessori per montaggio esclusi)	-	2020107	257,00
Bacinella ausiliaria raccolta condensa*	05-2R 07-4R	01VC49002	46,50
Pannello in metallo effetto Coanda	12-4R	01VC49006	471,00
Pannello in metallo effetto Coanda	05-2R 07-4R	01VC49005	252,00
Valvola a 3 vie con 4 collegamenti e termoattuatore	Tutti	01VC49008	205,00
Manicotto flangiato da 60mm per collegamento aria di rinnovo	Tutti	01VC49004	52,00
Bacinella raccogli-condensa (da abbinare alla valvola a 3 vie)	Tutti	01VC10011	26,00
Piedini per appoggio a pavimento	601/801/1001	01VC04091	99,50

IRIS WALL EC

Nome Articolo	Compatibilità	Codice	Prezzo €
-	-	-	-
Iris Wall 22 EC	-	1515101	873,00
Iris Wall 28 EC	-	1515102	936,00
Iris Wall 44 EC	-	1515103	1.131,00
Cassetta a muro	22 ÷ 28	01VC20104	182,00
Cassetta a muro	44	01VC20103	189,00

Nome Articolo	Compatibilità	Codice	Prezzo €
Kit valvola 3 vie	22 ÷ 28	01VC20098	190,00
Kit valvola 3 vie	44	1512119	223,00
Kit gestione da App Iris Wall WiFi	Tutte	2014117	388,00

IRIS LHP

Nome Articolo	Compatibilità	Codice	Prezzo €
Iris LHP 22	-	01VC1HP22	656,00
Iris LHP 42	-	01VC1HP42	715,00
Iris LHP 62	-	01VC1HP62	827,00
Pannello di comando remoto con display CR26	-	166,00	1.293,00
Sonda NTC 10k	-	01VC49001	38,00
Modulo di connessione WiFi per °C-Lite, con APP di gestione e configurazione remota	-	2021101	177,00
Termostato Smart °C-Lite WiFi; 230VAC (accessori per montaggio esclusi)	-	2020107	257,00
Kit valvola 3 vie	Tutti	1512116	217,00
Bacinella raccogli-condensa per valvola (Da abbinare con valvola a 3 vie)	Tutti	01VC10011	26,00

PLENUM E ACCESSORI PER CANALIZZAZIONI

Nome Articolo	Compatibilità	Codice	Prezzo €
Plenum di mandata in PVC Ø3x125 ovale	22	01VC10094	222,00
Plenum di mandata in PVC Ø4x125 ovale	42	01VC10095	278,00
Plenum di mandata in PVC Ø5x125 ovale	62	01VC10096	322,00
Diaframma di taratura ovale Ø125	-	02VM15053	14,50
Manicotto ovale con flangia per condotto Ø125 con diaframma di taratura	-	02VM15057	38,50
Plenum di mandata macchina diritto non coibentato	22	01VC10021	53,00
Plenum di mandata macchina diritto non coibentato	42	01VC10022	60,50
Plenum di mandata macchina diritto non coibentato	62	01VC10023	68,50
Griglia immissione aria (senza filtro)	22	01VC10041	47,50
Griglia immissione aria (senza filtro)	42	01VC10042	59,00
Griglia immissione aria (senza filtro)	62	01VC10043	68,50
Plenum di aspirazione macchina non coibentato a 90°	22	01VC10031	59,00
Plenum di aspirazione macchina non coibentato a 90°	42	01VC10032	68,50
Plenum di aspirazione macchina non coibentato a 90°	62	01VC10033	79,50
Prolunga telescopica RT22	22	01VC10097	47,50
Prolunga telescopica RT42	42	01VC10098	57,00
Prolunga telescopica RT62	62	01VC10099	66,50
1 attacco circolare ø160/180/200 mm	22	01VC10101	146,00
2 attacchi circolari ø160/180/200 mm	42	01VC10102	178,00
2 attacchi circolari ø160/180/200 mm	62	01VC10103	208,00

Nome Articolo	Compatibilità	Codice	Prezzo €
-	-	-	€
1 attacco circolare ø160/180/200 mm*	22	2519104	148,00
2 attacchi circolari ø160/180/200 mm*	42	2519105	171,00
2 attacchi circolari ø160/180/200 mm*	62	2519106	193,00
1 attacco ø160/180/200 mm	22	01VC10111	140,00
2 attacchi ø160/180/200 mm	42	01VC10112	165,00
2 attacchi ø160/180/200 mm	62	01VC10113	193,00
1 attacco ø160/180/200 mm	22	1512101	167,00
2 attacchi ø160/180/200 mm	42	1512102	175,00
2 attacchi ø160/180/200 mm	62	1512103	204,00

IRIS CN

Nome Articolo	Compatibilità	Codice	Prezzo €
-	-	-	€
Iris CN 600	-	01VC02000	1.779,00
Iris CN 800	-	01VC02001	1.954,00
Iris CN 1200	-	01VC02002	2.789,00
Iris CN 1600	-	01VC02003	3.646,00
Kit valvola 3 vie	600 ÷ 800	1512115	244,00
Kit valvola 3 vie	1200	01VC02902	352,00
Kit valvola 3 vie	1600	01VC02903	355,00
Sonda NTC 10k	-	01VC49001	38,00
Modulo di connessione WiFi per °C-Lite, con APP di gestione e configurazione remota	-	2021101	177,00
Termostato Smart °C-Lite WiFi; 230VAC (accessori per montaggio esclusi)	-	2020107	257,00
Kit valvola 3 vie	Tutti	1512116	217,00
Bacinella raccogli-condensa per valvola (Da abbinare con valvola a 3 vie)	Tutti	01VC10011	26,00

PLENUM E ACCESSORI PER CANALIZZAZIONI

Nome Articolo	Compatibilità	Codice	Prezzo €
-	-	-	€
Plenum di mandata 5 x ø 200/180/160 mm	1200	01VC02P12	364,00
Plenum di mandata 6 x ø 200/180/160 mm	1600	01VC02P13	439,00
Plenum di ripresa	1200	01VC02P22	368,00
Plenum di ripresa	1600	01VC02P23	444,00

COLLETTORI DI DISTRIBUZIONE

Nome Articolo	Codice	Prezzo €
-	-	€
Collettore 2+2	01CL04202	311,00
Collettore 3+3	01CL04203	367,00

Nome Articolo	Codice	Prezzo
-	-	€
Collettore 4+4	01CL04202	311,00
Collettore 5+5	01CL04203	367,00
Collettore 6+6	01CL04204	424,00
Collettore 7+7	01CL04205	482,00
Collettore 8+8	01CL04206	541,00
Collettore 9+9	01CL04207	596,00
Collettore 10+10	01CL04208	654,00
Adattatore ¾" Eurocono per tubo multistrato 16x2	01CL13M16	5,00
Adattatore ¾" Eurocono per tubo multistrato 20x2	01CL13M20	5,60
Valvola a sfera con bocchettone 1-¼ RP x 1-¼ R	01CL19004	54,00
Termoattuatore 230 V NC 4 fili	2012101	35,50
Cassetta portacollettori 400 mm	01CS03001	165,00
Cassetta portacollettori 600 mm	01CS03002	186,00
Cassetta portacollettori 850 mm	01CS03003	216,00
Cassetta portacollettori 1000 mm	01CS03004	249,00

IRIS PACK

Nome Articolo	Codice	Prezzo
-	-	€
Plenum di mandata 6xø125 per CN 600	05DM91001	371,00
Plenum di mandata 7xø125 per CN 800	05DM91001	371,00
Diaframma di taratura ovale Ø125	02VM15053	14,50
Plenum di ripresa telescopico CN 600 ÷ CN 800	2519101	413,00
Griglia di ripresa 800x200 CN 600 ÷ CN 800	2512101	121,00
Plenum macchina 3xØ200 mm per aspirazione remota	2519102	111,00
Piastra di collegamento 3xØ200 mm per plenum telescopico	2519103	107,00
Tappo per collarino da 200	2512102	6,20

IRIS PACK E SISTEMA CANALIZZATO CON LHP

Nome Articolo	Codice	Prezzo
-	-	€
Condotto flessibile antibatterico ø interno 127	05DM61012	19,00
Condotto flessibile antibatterico ø interno 254	05DM61020	28,50
Manicotto lineare ø 125	2521106	35,50
Manicotto lineare ø 200	2521108	48,00
Raccordo di transizione per passaggio sotto trave ø 125	2521101	65,50
Fascetta stringitubo in acciaio ø 125	05DM60000	2,40
Fascetta stringitubo in acciaio ø 200	05DM60001	3,00
Box distribuzione per impianti di ventilazione e condizionamento, PVC isolato 495x220x240 mm	2519107	268,00

Nome Articolo	Codice	Prezzo €
-	-	-
Diaframma di taratura ovale Ø125	02VM15053	14,50
Tappo per collarino ovale Ø125	02VM15069	6,80
Griglia di transito 300x200 ad alette fisse	02VM15025	126,00
Griglia di transito 400x300 ad alette fisse	02VM15026	178,00
Griglia di transito 400x400 ad alette fisse	02VM15027	103,00
Adattatore per con 1 connessione assiale Ø125 306x110x162 mm	02VM15045	109,00
Griglia di mandata ad alette orientabili in PVC 300x100 mm	02VM41033	47,00
Adattatore 2 connessioni assiali ø125 mm 410x160x245 mm	02VM15046	129,00
Griglia di mandata ad alette orientabili in PVC 400x150 mm	02VM41040	65,00
Adattatore 3 connessioni assiali ø125 mm 510x160x240 mm	02VM15047	156,00
Griglia di mandata ad alette orientabili in PVC 500x150 mm	02VM41041	89,00
Diffusori lineari monoblocco a singola feritoia 500x117x212 mm	2517103	292,00
Diffusori lineari monoblocco a singola feritoia 1000x117x212 mm	2517104	433,00
Kit di n° 2 deflettori interni in PP per diffusori lineari monoblocco 500x23 mm	2517105	47,00
Kit di n° 4 deflettori interni in PP per diffusori lineari monoblocco 1000x23 mm	2517106	60,00
Barretta con magneti per diffusori monoblocco	2517107	8,80
Adattatore 1 connessione assiali ø125 mm	02VM15042	174,00
Diffusore lineare a 2 feritoie	02VM15039	96,50
Adattatore 2 connessioni assiale ø125 mm	02VM15043	223,00
Diffusore lineare a 4 feritoie	02VM15040	128,00
Adattatore 3 connessioni assiali ø125 mm	02VM15044	220,00
Diffusore lineare a 4 feritoie	02VM15041	155,00
Adattatore 1 connessione laterali ø125 mm	02VM15048	174,00
Diffusore lineare a 2 feritoie	02VM15039	96,50
Adattatore 2 connessioni laterali ø125 mm	02VM15049	223,00
Diffusore lineare a 4 feritoie	02VM15040	128,00
Adattatore 4 connessioni laterali ø125 mm	02VM15050	243,00
Diffusore lineare a 4 feritoie	02VM15041	155,00

VMC CLIMA

Nome Articolo	Codice	Prezzo €
-	-	-
Plenum 400x100 connessioni assiali 1xØ125+2xØ75	02VM15028	117,00
Griglie ad alette orientabili complete di adattatori ibridi	02VM41034	63,00
Plenum 400x150 connessioni assiali 2xØ125+2xØ75	02VM15034	161,00
Griglie ad alette orientabili complete di adattatori ibridi	02VM41040	65,00
Plenum 800x2Lx250 connessioni assiali 1xØ125+2xØ75	02VM15051	268,00
Diffusore lineare con ugelli a 2 feritoie	02VM15035	106,00
Plenum 800x3Lx250 connessioni assiali 2xØ125+2xØ75	02VM15052	283,00
Diffusore a feritoia con ugelli a 3 feritoie	02VM15036	140,00
Plenum 800x2Lx250 connessioni laterali 1xØ125+2xØ75	02VM15037	268,00
Diffusore lineare con ugelli a 2 feritoie	02VM15035	106,00
Plenum 800x3Lx250 connessioni laterali 2xØ125+2xØ75	02VM15038	283,00
Diffusore a feritoia con ugelli a 3 feritoie	02VM15036	140,00
Diffusori lineari monoblocco a singola feritoia 500x117x212	2517101	293,00
Diffusori lineari monoblocco a singola feritoia 500x117x212	2517102	294,00
Diffusori lineari monoblocco a singola feritoia 1000x117x212	2517103	292,00
Diffusori lineari monoblocco a singola feritoia 1000x117x212	2517104	433,00
Kit di n° 2 deflettori interni in PP per diffusori lineari monoblocco 500x117x212 mm	2517105	47,00
Kit di n° 4 deflettori interni in PP per diffusori lineari monoblocco 1000x117x212 mm	2517106	60,00
Barretta con magneti per diffusori monoblocco	2517107	8,80