



Efficienza energetica

Sistemi compatibili con altri generatori, come caldaie o termosifoni tradizionali



Facile installazione e versatilità

Kit già dimensionati per diverse capacità d'acqua, completi di tutti i componenti, staffe e raccordi



Energia pulita

Non rilasciano gas serra o altri inquinanti



Alta efficienza anche con poco sole

Alte prestazioni anche in condizioni di basso irraggiamento



Risparmio economico

Riduzione dei costi energetici annuali

I sistemi solari termici Rossato si avvalgono delle più **moderne tecnologie**. L'impianto solare termico è una soluzione conveniente e permette di ottenere **riscaldamento e acqua calda sanitaria**, risparmiando sul costo della bolletta.

Un ottimo investimento che **si integra perfettamente con le altre tecnologie per il risparmio energetico** come pompe di calore e impianti radianti.

Come funzionano i pannelli solari termici

Il collettore solare converte la radiazione solare in calore tramite un assorbitore con rivestimento selettivo (assorbimento > 0,95).

Il calore assorbito viene trasferito a un **fluido termovettore** (es. acqua, glicole, aria) grazie al buon contatto con il circuito idraulico, permettendone il trasporto e l'utilizzo esterno.

Indice sezione

CSP240 – pag. 66

Pacchetti Collettori Per Tetto Tegola – pag. 67

Pacchetti Collettori Per Tetto Piano – pag. 68

S1 Solar 10T – pag. 69

S2 Solar 2 – pag. 69

S2 Solar 3 – pag. 69

Valvola a sfera di riempimento – pag. 69

STDC: Centralina solare, 1 uscita – pag. 70

MTDC: Centralina solare, 2 uscite – pag. 71

LTDC: Centralina solare, 3 uscite – pag. 71

Tube solare preisolato – pag. 72

Vaso d'espansione – pag. 72

Staffe per vasi di espansione – pag. 73

Disaeratore solare verticale – pag. 71

Fluido antigelo – pag. 73



Minima manutenzione nel tempo



Integrazione con generatori esistenti



Comfort termico invernale sostenibile



Riduzione delle emissioni di CO₂

Solare termico per riscaldare casa

Gli impianti solari termici con pannelli Rossato riescono a dare un buon apporto all'impianto di riscaldamento **anche nelle giornate soleggiate d'inverno.**

I collettori riescono a coprire buona parte del fabbisogno annuo di energia per il riscaldamento, mentre la quota restante deve essere fornita da un generatore, come **ad es. una caldaia, una pompa di calore, ecc.** Inoltre possono essere integrati **con i termosifoni.**

Solare termico e impianti radianti

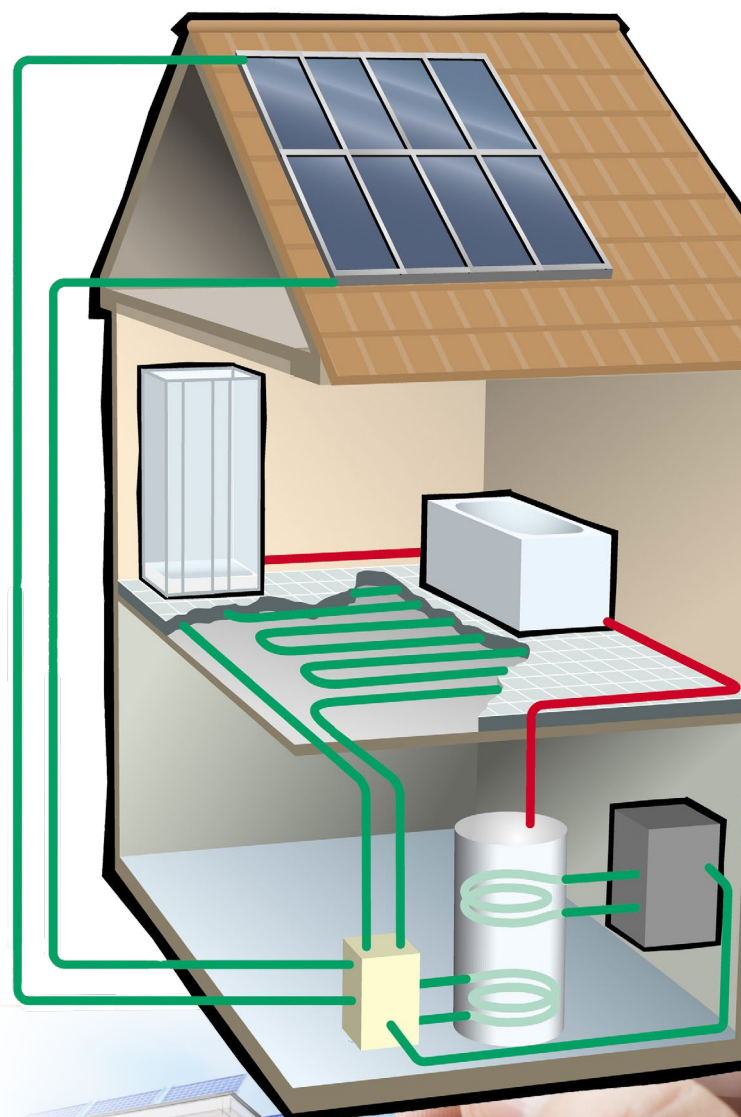
I collettori solari si adattano in maniera perfetta ai **pannelli radianti Rossato** per garantire la massima efficienza energetica.

L'utilizzo delle **basse temperature** nei pannelli radianti **aumenta sia il rendimento dell'impianto solare che quello della pompa di calore.**

Soluzioni modulari e flessibili

Rossato offre **soluzioni modulari** che rispondono a ogni **esigenza tecnica ed estetica.** I kit preassemblati semplificano l'installazione, **riducendo i tempi di montaggio e gli interventi tecnici;** includono tutti i componenti necessari, come staffe, raccordi e liquidi antigelo, per una messa in opera immediata.

Inoltre, sono **progettati per lavorare con generatori alimentati da fonti diverse,** come elettricità, gas o biomassa, offrendo una soluzione ideale anche per sistemi multienergia.



Accumulare energia solare

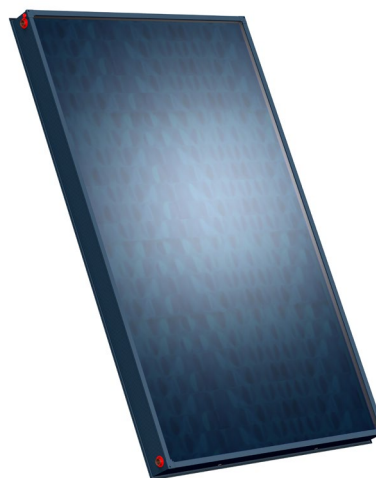
I serbatoi solari Rossato sono progettati per **immagazzinare il calore** prodotto per lungo tempo e renderlo disponibile quando necessario. Inoltre gli accumuli solari svolgono il ruolo di **“manager” dell'energia termica** e gestiscono al meglio i generatori di calore alimentati da qualsiasi combustibile come elettricità, legna, pellet, gas e gasolio.

Gli accumuli sono da considerarsi il cuore dell'impianto, soprattutto in sistemi multienergia.

CSP240

Collettore piano ad alta efficienza verticale e orizzontale

- Telaio in alluminio verniciato a polvere per la massima protezione nelle zone di mare.
- Superficie assorbente in alluminio con trattamento selettivo blu titanio ad alto assorbimento e bassa emissione.
- Vetro solare prismatico temperato di sicurezza per la massima protezione da condizioni atmosferiche estreme e sbalzi di temperatura.
- Circuito idraulico in rame con serpentina a meandro saldata al laser sulla superficie assorbente.
- Isolamento termico in lana minerale precompressa speciale per pannelli solari per ridurre al minimo le perdite termiche.
- Copertura posteriore in Aluzinc con resistenza meccanica e 7 volte più resistente alla corrosione rispetto all'acciaio zincato.
- Materiali di tenuta in EPDM e materiali poliuretanicanti resistenti a condizioni atmosferiche estreme e agli sbalzi di temperatura.

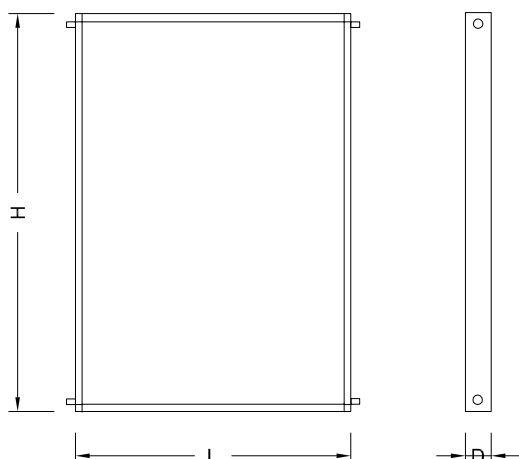


Avviamento obbligatorio

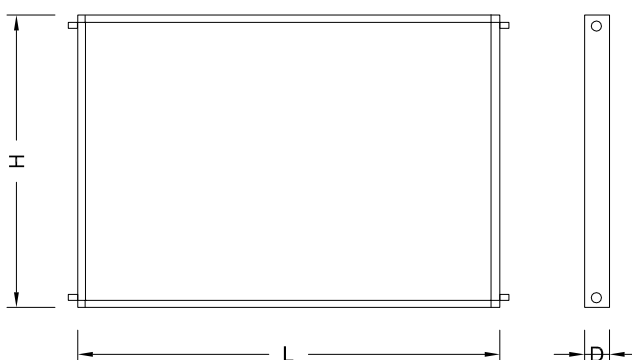
Maggiori informazioni a pag. 188

Modello	Installazione	Superficie Lorda m ²	Superficie netta m ²	Classe energetica	Codice
-		m ²	m ²	-	-
CSP 240V	Verticale	2,37	2,24	A+++	7012101
CSP 240H	Orizzontale	2,37	2,24	A+++	7012102

CSP 240V (Verticale)



CSP 240H (Orizzontale)



Modello	L mm	H mm	D mm	P kg
CSP 240V (Verticale)	1.930	1.230	100	40,4
CSP 240H (Orizzontale)	1.230	1.930	100	41

PACCHETTI COLLETTORI PER TETTO TEGOLA

Nome	COMPONENTI PER COLLETTORI VERTICALI							Superficie lorda m ²	Codice
	Collettori (7011101)	Set 2 pz staffe V2 (7013105)	Kit profili TIV per fissaggio (7013103)	Flessibile di collegamento ø22 (7011101)	Manicotto filettato 3/4" F (7011102)	Tappo per collettori (7011103)	Liquido Antigelo (03AN21001)		
-									
TTV01	x1 pz.	x2 pz.	x1 pz.	-	x2 pz.	x2 pz.	x1 pz.	2,37	7014111
	Vaso di espansione nel pacchetto da 18L (02VE04018) x1								
TTV02	x2 pz.	x3 pz.	x2 pz.	x2 pz.	x2 pz.	x2 pz.	x2 pz.	4,74	7014112
	Vaso di espansione nel pacchetto da 25 L (02VE04025) x1								
TTV03	x3 pz.	x4 pz.	x3 pz.	x4 pz.	x2 pz.	x2 pz.	x2 pz.	7,11	7014113
	Vaso di espansione nel pacchetto da 40L (02VE04040) x1								
TTV04	x4 pz.	x5 pz.	x4 pz.	x6 pz.	x2 pz.	x2 pz.	x2 pz.	9,48	7014114
	Vaso di espansione nel pacchetto da 40L (02VE04040) x1								
TTV05	x5 pz.	x6 pz.	x5 pz.	x8 pz.	x2 pz.	x2 pz.	x2 pz.	11,85	7014115
	Vaso di espansione nel pacchetto da 40L (02VE04040) x1								
TTV06	x6 pz.	x7 pz.	x6 pz.	x10 pz.	x2 pz.	x2 pz.	x3 pz.	14,22	7014116
	Vaso di espansione nel pacchetto da 60L (02VE04060) x1								
TTV07	x7 pz.	x8 pz.	x7 pz.	x12 pz.	x2 pz.	x2 pz.	x3 pz.	16,59	7014117
	Vaso di espansione nel pacchetto da 60L (02VE04060) x1								
TTV08	x8 pz.	x9 pz.	x8 pz.	x14 pz.	x2 pz.	x2 pz.	x3 pz.	18,96	7014118
	Vaso di espansione nel pacchetto da 60L (02VE04060) x1								
TTV09	x9 pz.	x10 pz.	x9 pz.	x16 pz.	x2 pz.	x2 pz.	x3 pz.	21,33	7014119
	Vaso di espansione nel pacchetto da 60L (02VE04060) x1								
TTV10	x10 pz.	x11 pz.	x10 pz.	x18 pz.	x2 pz.	x2 pz.	x4 pz.	23,7	7014120
	Vaso di espansione nel pacchetto da 80L (02VE04080) x1								

Nome	COMPONENTI PER COLLETTORI ORIZZONTALI							Superficie lorda m ²	Codice
	Collettori (7011102)	Set 2 pz staffe V2 (7013105)	Kit profili TIH per fissaggio (7013104)	Flessibile di collegamento ø22 (7011101)	Manicotto filettato 3/4" F (7011102)	Tappo per collettori (7011103)	Liquido Antigelo (03AN21001)		
-									
TTH01	x1 pz.	x2 pz.	x1 pz.	-	x2 pz.	x2 pz.	x1 pz.	2,37	7014126
	Vaso di espansione nel pacchetto da 18L (02VE04018) x1								
TTH02	x2 pz.	x4 pz.	x2 pz.	x2 pz.	x2 pz.	x2 pz.	x2 pz.	4,74	7014127
	Vaso di espansione nel pacchetto da 25 L (02VE04025) x1								
TTH03	x3 pz.	x6 pz.	x3 pz.	x4 pz.	x2 pz.	x2 pz.	x2 pz.	7,11	7014128
	Vaso di espansione nel pacchetto da 25 L (02VE04025) x1								
TTH04	x4 pz.	x8 pz.	x4 pz.	x6 pz.	x2 pz.	x2 pz.	x2 pz.	9,48	7014129
	Vaso di espansione nel pacchetto da 40L (02VE04040) x1								
TTV05	x5 pz.	x10 pz.	x5 pz.	x8 pz.	x2 pz.	x2 pz.	x2 pz.	11,85	7014130
	Vaso di espansione nel pacchetto da 40L (02VE04040) x1								

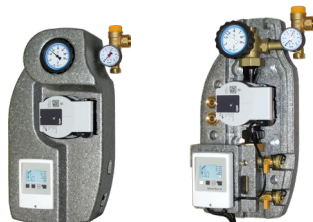
PACCHETTI COLLETTORI PER TETTO PIANO

Nome	COMPONENTI PER COLLETTORI VERTICALI							Superficie lorda	Codice
	Collettori	Kit triangolo fisso GV-F 35°-50°	Kit profili TIV per fissaggio	Flessibile di collegamento ø22	Manicotto filettato 3/4" F	Tappo per collettori	Liquido Antigelo		
-	(7011101)	(7013101)	(7013103)	(7011101)	(7011102)	(7011103)	(03AN21001)	m ²	-
TPV01	x1 pz.	x2 pz.	x1 pz.	-	x2 pz.	x2 pz.	x1 pz.	2,37	7014101
	Vaso di espansione nel pacchetto da 18L (02VE04018) x1								
TPV02	x2 pz.	x2 pz.	x2 pz.	x2 pz.	x2 pz.	x2 pz.	x2 pz.	4,74	7014102
	Vaso di espansione nel pacchetto da 25 L (02VE04025) x1								
TPV03	x3 pz.	x3 pz.	x3 pz.	x4 pz.	x2 pz.	x2 pz.	x2 pz.	7,11	7014103
	Vaso di espansione nel pacchetto da 25 L (02VE04025) x1								
TPV04	x4 pz.	x4 pz.	x4 pz.	x6 pz.	x2 pz.	x2 pz.	x2 pz.	9,48	7014104
	Vaso di espansione nel pacchetto da 40L (02VE04040) x1								
TPV05	x5 pz.	x5 pz.	x5 pz.	x8 pz.	x2 pz.	x2 pz.	x2 pz.	11,85	7014105
	Vaso di espansione nel pacchetto da 40L (02VE04040) x1								
TPV06	x6 pz.	x6 pz.	x6 pz.	x10 pz.	x2 pz.	x2 pz.	x3 pz.	14,22	7014106
	Vaso di espansione nel pacchetto da 40L (02VE04040) x1								
TPV07	x7 pz.	x7 pz.	x7 pz.	x12 pz.	x2 pz.	x2 pz.	x3 pz.	16,59	7014107
	Vaso di espansione nel pacchetto da 60L (02VE04060) x1								
TPV08	x8 pz.	x8 pz.	x8 pz.	x14 pz.	x2 pz.	x2 pz.	x3 pz.	18,96	7014108
	Vaso di espansione nel pacchetto da 80L (02VE04080) x1								
TPV09	x9 pz.	x9 pz.	x9 pz.	x16 pz.	x2 pz.	x2 pz.	x4 pz.	21,33	7014109
	Vaso di espansione nel pacchetto da 80L (02VE04080) x1								
TPV10	x10 pz.	x10 pz.	x10 pz.	x18 pz.	x2 pz.	x2 pz.	x4 pz.	23,70	7014110
	Vaso di espansione nel pacchetto da 80L (02VE04080) x1								

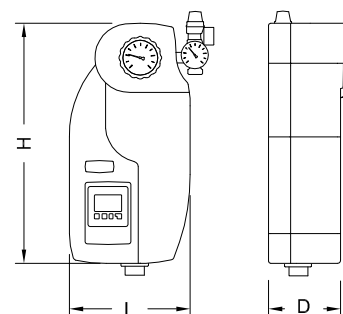
Nome	COMPONENTI PER COLLETTORI ORIZZONTALI							Superficie lorda	Codice
	Collettori	Kit triangolo fisso GV-F 35°-50°	Kit profili TIH per fissaggio	Flessibile di collegamento ø22	Manicotto filettato 3/4" F	Tappo per collettori	Liquido Antigelo		
-	(7011102)	(7013102)	(7013104)	(7011101)	(7011102)	(7011103)	(03AN21001)	m ²	-
TPH01	x1 pz.	x2 pz.	x1 pz.	-	x2 pz.	x2 pz.	x1 pz.	2,37	7014121
	Vaso di espansione nel pacchetto da 18L (02VE04018) x1								
TPH02	x2 pz.	x3 pz.	x2 pz.	x2 pz.	x2 pz.	x2 pz.	x2 pz.	4,74	7014122
	Vaso di espansione nel pacchetto da 25 L (02VE04025) x1								
TPH03	x3 pz.	x3 pz.	x3 pz.	x4 pz.	x2 pz.	x2 pz.	x2 pz.	7,11	7014123
	Vaso di espansione nel pacchetto da 25 L (02VE04025) x1								
TPH04	x4 pz.	x4 pz.	x4 pz.	x6 pz.	x2 pz.	x2 pz.	x2 pz.	9,48	7014124
	Vaso di espansione nel pacchetto da 40L (02VE04040) x1								
TPH05	x5 pz.	x5 pz.	x5 pz.	x8 pz.	x2 pz.	x2 pz.	x2 pz.	11,85	7014125
	Vaso di espansione nel pacchetto da 40L (02VE04040) x1								

GRUPPI DI POMPAGGIO SOLARE

S1 Solar 10T



- Centralina solare STDC precablata.
- Termometri e gruppo di sicurezza.
- Funzione solare e termostato.
- Temperatura continua: 120°C (max 160°C per 20s).
- Isolamento in EPP Interasse 180 mm.

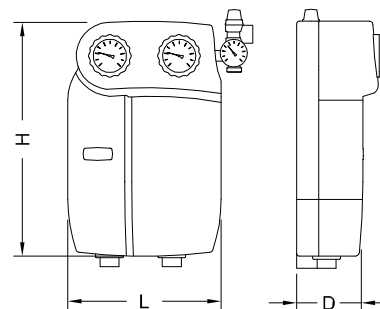


Circolatore	Conessioni	Contaltri	L	H	D	Codice
-	-	l/min	mm	mm	mm	-
Para ST 25/6 iPWM	G $\frac{3}{4}$ "	1 ÷ 6	218	434	153	02GP12012

S2 Solar 3



- Circolatore ad alta efficienza.
- Termometri e gruppo di sicurezza.
- Degasatore.
- Temperatura continua: 120°C (max 160°C per 20s).
- Isolamento in EPP Interasse 180 mm.

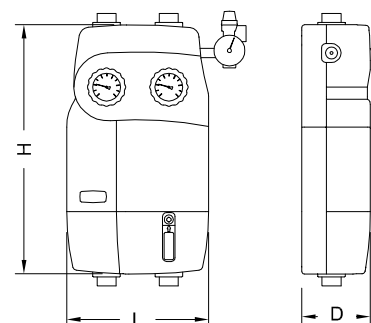


Circolatore	Conessioni	Contaltri	L	H	D	Codice
-	-	L/min	mm	mm	mm	-
Para ST 25/8 iPWM	G $\frac{3}{4}$ "	2 ÷ 12	277	425	150	02GP24001

S2 Solar 2



- Termometri e gruppo di sicurezza.
- Temperatura continua: 120°C (max 160°C per 20s).
- Isolamento in EPP Interasse 180 mm.
- Circolatore non incluso.
- Valvola di riempimento non inclusa, prevedere art. 02GP09010



Circolatore	Conessioni	Contaltri	L	H	D	Codice
-	-	L/min	mm	mm	mm	-
Para STG 25/8	G1"	5 ÷ 42	500	285	219,7	02GP23003

Valvola a sfera di riempimento



Descrizione	Codice
Valvola a sfera di riempimento / sciacquo 1" impianti solari	02GP09010

CENTRALINE PER IMPIANTI SOLARI

STDC: Centralina solare, 1 uscita



La centralina elettronica TDC Smart Basic è una centralina per semplici sistemi solari termici, caldaie a biomassa o funzioni generali di differenza di temperatura che in cui è necessario controllare in modo intelligente una singola pompa o valvola. Nei sistemi solari termici, ad esempio, la centralina assicura un efficiente caricamento dell'accumulo non a una temperatura massima regolabile, controllando la velocità della pompa solare quando c'è una differenza di temperatura sufficiente tra il collettore solare e l'accumulo di calore. Nel complesso gestisce 9 configurazioni con pannello solare, accumulo e biomassa. Munita di display TFT a colori da 2,4" con icone touch e grafica intuitiva, realizza statistiche ed analisi grafica dei dati, memorizza gli errori e mostra in tempo reale le condizioni dell'impianto tramite un pittogramma schematico.

La centralina è dotata di varie funzioni, come ad esempio:

- Funzione termostato con controllo della temperatura e degli orari di intervento
- Gestione di una pompa solare in base alla temperatura dell'accumulo e del collettore
- Funzione caldaia a legna per caricare un accumulo da una caldaia a combustibile solido

Ingressi sonde	Sonde incluse	Uscite 230V	Uscite 0-10V /PWM	Codice
3	2	1	1	2017107

TDC SMART BASIC: Centralina solare, 1 uscita



La centralina elettronica STDC permette di controllare agevolmente gli impianti solari grazie alla scelta fra 9 differenti configurazioni con pannello solare, accumulo e biomassa, e permette la gestione dell'impianto con un solo serbatoio.

Munita di un display retroilluminato da 124x64 pixel dalla grafica intuitiva, realizza statistiche e analisi grafica dei dati, memorizza gli errori con data e ora, e mostra in tempo reale le condizioni dell'impianto tramite un pittogramma schematico.

La centralina è dotata di varie funzioni, come ad esempio:

- Funzione termostato con impostazione della temperatura e orari di intervento .
- Funzione "raffreddamento notturno" per attenuare la stagnazione dei collettori solari.
- Ciclo prevenzione legionella con trattamento termico a risparmio energetico tramite precedenza riscaldamento solare.
- Programma di controllo per impianti solari a svuotamento.

Il dispositivo funge da Real Time Clock, tenendo data e ora aggiornate in tempo reale anche quando il dispositivo è spento, supportato inoltre da una batteria tampone con autonomia fino a 24 ore.

Ingressi sonde	Sonde incluse	Uscite 230V	Uscite 0-10V /PWM	Codice
3	2	1	1	02CS00012

MTDC: Centralina solare, 2 uscite


CAN BUS

La centralina elettronica MTDC permette di controllare agevolmente impianti solari e di riscaldamento con 2 circuiti e 1÷2 serbatoi di accumulo, grazie alla scelta fra 25 differenti varianti di impianto. Munita di un display retroilluminato da 124x64 pixel dalla grafica intuitiva, che mostra in tempo reale le condizioni dell'impianto tramite un pittogramma schematico.

La centralina può connettersi ad altre centraline TDC/HCC/°Caleon installate sulla stessa rete tramite l'interfaccia CAN per Sorel Connect, inoltre è dotata di varie funzioni come, ad esempio:

- Funzione termostato con impostazione della temperatura e orari di intervento.
- Funzione "raffreddamento notturno" per attenuare la stagnazione dei collettori solari.
- Ciclo prevenzione legionella con trattamento termico a risparmio energetico tramite precedenza riscaldamento solare.
- Programma di controllo per impianti solari a svuotamento.

Il dispositivo funge da Real Time Clock, tenendo data e ora aggiornate in tempo reale anche quando il dispositivo è spento, supportato inoltre da una batteria tampone con autonomia fino a 24 ore.

Ingressi sonde	Sonde incluse	Uscite 230V	Uscite 0-10V /PWM	Codice
4	3	2	1	02CS0M053

LTDC: Centralina solare, 3 uscite


CAN BUS

La centralina elettronica LTDC permette di controllare agevolmente gli impianti solari e di riscaldamento con 3 circuiti e 1÷3 serbatoi di accumulo, grazie alla scelta fra 42 differenti varianti di impianto. Munita di un display retroilluminato da 124x64 pixel dalla grafica intuitiva, che mostra in tempo reale le condizioni dell'impianto tramite un pittogramma schematico.

La centralina può connettersi ad altre centraline TDC/HCC/°Caleon installate sulla stessa rete tramite l'interfaccia CAN per Sorel Connect, inoltre è dotata di varie funzioni come, ad esempio:

- Funzione termostato con impostazione della temperatura e orari di intervento .
- Funzione raffreddamento notturno per evitare il surriscaldamento.
- Ciclo prevenzione legionella con trattamento termico a risparmio energetico tramite precedenza riscaldamento solare.
- Programma di controllo per impianti solari a svuotamento.

Il dispositivo funge da Real Time Clock, tenendo data e ora aggiornate in tempo reale anche quando il dispositivo è spento, supportato inoltre da una batteria tampone con autonomia fino a 24 ore.

Ingressi sonde	Sonde incluse	Uscite 230V	Ingressi RPS/VFS	Uscite 0-10V /PWM	Codice
6	4	3	2	2	02CS0L035

Accessori per centraline

	Descrizione	Codice
	Sonda temperatura PT1000 TT/S2 immersione	02SN01010
	Sonda temperatura PT 1000 doppio sensore	02SN01011
	Sensore temperatura PT 1000 a contatto	02SN01025
	Guaina portasonda c/pressacavo TH45	02SN02045
	Guaina portasonda c/pressacavo TH100	02SN02100
	Guaina portasonda c/pressacavo TH150	02SN02150
	Box protezione da sovratensioni	02SN09001
	Sensore di flusso VFS 2÷40	02SN05040
	Sensore di flusso VFS 5÷100	02SN05100
	Sensore di flusso VFS 10÷200	02SN05200

ACCESSORI PER IMPIANTI SOLARI

Tubo solare preisolato


Sistema a doppio tubo in rame per impianti solari, separabile per un più facile attacco al collettore, alla stazione solare o al serbatoio.

- 2 tubi in rame.
- Isolamento flessibile \varnothing 14 mm in EPDM, senza PVC e CFC.
- Pellicola protettiva poliolefina.
- Resistente all'ozono e ai raggi UV.
- Cavo sonda.

Spessore	Rotolo	\varnothing	Temperatura massima	Codice
mm	m	mm	$^{\circ}\text{C}$	-
12x0,8	15	12	150	03TB02151
12x0,8	25	12	150	03TB02251
15x0,8	15	15	150	03TB02152
15x0,8	25	15	150	03TB02252
18x0,8	15	18	150	03TB02153
18x0,8	25	18	150	03TB02253

Vaso d'espansione


- Flangia in acciaio inox.
- Temperatura di esercizio da -10 a $+130^{\circ}\text{C}$.
- Pressione massima 8 bar.

Capacità	\varnothing	Prericarica	Altezza	Membrana	Codice
L	mm	bar	mm	-	-
8	200	2,5	330	Fissa	02VE04008
12	310	2,5	270	Fissa	02VE04012
18	240	2,5	415	Fissa	02VE04018
25	290	2,5	460	Fissa	02VE04025
40	320	2,5	580	Fissa	02VE04040
60	450	2,5	650	Intercambiabile	02VE04060
80	450	2,5	730	Intercambiabile	02VE04080

Staffe per vasi di espansione

Descrizione

Kit staffa e flessibile 50 cm 3/4" per vaso espansione (comprende flessibile da 50 cm)

Codice

9411101

Fluido antigelo


Fluido termovettore antigelo, a base di glicole propilenico, pronto all'uso per impianti solari termici, molto resistente a temperature estreme.

- Fornito in comoda tanica da 10 L.

Temperatura minima

°C

-28,00

Tanica

kg

10,3

Codice

-

03AN21001

Descrizione
Codice


Manicotto a compressione 12x12

06OT51CC0



Manicotto a compressione 15x15

06OT51EE0

Manicotto a compressione 18x18

06OT51GG0

Manicotto a compressione 22xRP 3/4"

06OT51I31

Manicotto a compressione 22xRP 1"

06OT51I41

Manicotto a compressione 22xR 3/4"

06OT51I32

Manicotto a compressione 22xR 1"

06OT51I42



Raccordo a T a compressione 18x18x18

06OT53GGG

Raccordo a T a compressione 22x22x22

06OT53III



Riduzione interna 22x12

06OT56IC0

Riduzione interna 22x15

06OT56IE0

Riduzione interna 22x18

06OT56IG0



Gomito 90° a compressione 22 x RP 3/4"

06OT52I31

Gomito 90° a compressione 22 x RP 1"

06OT52I41



Anima tubo 12x1

06OT59C0

Anima tubo 15x1

06OT59E0

Anima tubo 18x1

06OT59G0

Anima tubo 22x1

06OT59I0

Si elencano il tipo ed il numero di raccordi necessari per collegare il gruppo solare al bollitore, a seconda del ø del tubo solare utilizzato.

Raccordo	Attacco	Tubo ø12	Tubo ø15	Tubo ø18	Tubo ø22
Gomito	22x 3/4" F	2	2	2	2
Raccordo dritto	22x 3/4" F	4	4	4	4
	22x 3/4" M	2	2	2	2
Riduzione	22x12	8	-	-	-
	22x15	-	8	-	-
	22x18	-	-	8	-
Anima tubo	12	10	-	-	-
	15	-	10	-	-
	18	-	-	10	-
	22	-	-	-	10

SOLARE TERMICO

CSP240

Nome Articolo	Codice	Prezzo
-	-	€
CSP 240V	7012101	696,00
CSP 240H	7012102	756,00

PACCHETTI COLLETTORI PER TETTO TEGOLA

Nome Articolo	Codice	Prezzo
-	-	€
TTV01 - Per collettori verticali	7014111	1.109,00
TTV02 - Per collettori verticali	7014112	2.127,00
TTV03 - Per collettori verticali	70141113	3.042,00
TTV04 - Per collettori verticali	70141114	4.025,00
TTV05 - Per collettori verticali	70141115	4.940,00
TTV06 - Per collettori verticali	70141116	6.029,00
TTV07 - Per collettori verticali	70141117	6.944,00
TTV08 - Per collettori verticali	70141118	7.859,00
TTV09 - Per collettori verticali	70141119	8.988,00
TTV10 - Per collettori verticali	7014120	9.903,00
TTH01 - Per collettori orizzontali	7014126	1.277,00
TTH02 - Per collettori orizzontali	7014127	2.509,00
TTH03 - Per collettori orizzontali	7014128	3.628,00
TTH04 - Per collettori orizzontali	7014129	4.824,00
TTH05 - Per collettori orizzontali	7014130	5.943,00

PACCHETTI COLLETTORI PER TETTO PIANO

Nome Articolo	Codice	Prezzo
-	-	€
TPV01 - Per collettori verticali	7014101	1.196,00
TPV02 - Per collettori verticali	7014102	2.162,00
TPV03 - Per collettori verticali	7014103	3.120,00
TPV04 - Per collettori verticali	7014104	4.147,00
TPV05 - Per collettori verticali	7014105	5.105,00
TPV06 - Per collettori verticali	7014106	6.237,00
TPV07 - Per collettori verticali	7014107	7.195,00
TPV08 - Per collettori verticali	7014108	8.281,00
TPV09 - Per collettori verticali	7014109	9.326,00
TPV10 - Per collettori verticali	7014110	10.285,00
TPH01 - Per collettori orizzontali	7014121	1.310,00
TPH02 - Per collettori orizzontali	7014122	2.502,00
TPH03 - Per collettori orizzontali	7014123	3.507,00
TPH04 - Per collettori orizzontali	7014124	4.662,00
TPH05 - Per collettori orizzontali	7014125	5.741,00

GRUPPI DI POMPAGGIO SOLARE

Nome Articolo	Codice	Prezzo
-	-	€
S1 Solar 10T	02GP12012	862,00
S2 Solar 3	02GP24001	665,00
S2 Solar 2	02GP23003	1.042,00
Valvola a sfera di riempimento / sciacquo 1" impianti solari	02GP09010	89,00€

CENTRALINE PER IMPIANTI SOLARI

Nome Articolo	Codice	Prezzo
-	-	€
TDC SMART BASIC: Centralina solare, 1 uscita	2017107	261,00
STDC: Centralina solare, 1 uscita	02CS00012	228,00
MTDC: Centralina solare, 2 uscite	02CS0M053	307,00
LTDC: Centralina solare, 3 uscite	02CS0L035	427,00
Sonda temperatura PT1000 TT/S2 immersione	02SN01010	29,00
Sonda temperatura PT 1000 doppio sensore	02SN01011	79,50
Sensore temperatura PT 1000 a contatto	02SN01025	40,50
Guaina portasonda c/pressacavo TH45	02SN02045	26,00
Guaina portasonda c/pressacavo TH100	02SN02100	26,00
Guaina portasonda c/pressacavo TH150	02SN02150	27,00
Box protezione da sovratensioni	02SN09001	37,50
Sensore di flusso VFS 2÷40	02SN05040	246,00
Sensore di flusso VFS 5÷100	02SN05100	300,00
Sensore di flusso VFS 10÷200	02SN05200	369,00

ACCESSORI PER IMPIANTI SOLARI

Nome Articolo	Codice	Prezzo
-	-	€
Tubo solare preisolato 12x0,8	03TB02151	64,00
Tubo solare preisolato 12x0,8	03TB02251	70,50
Tubo solare preisolato 15x0,8	03TB02152	76,50
Tubo solare preisolato 15x0,8	03TB02252	74,50
Tubo solare preisolato 18x0,8	03TB02153	84,50
Tubo solare preisolato 18x0,8	03TB02253	98,00
Vaso d'espansione 8 L	02VE04008	68,00
Vaso d'espansione 12 L	02VE04012	80,50
Vaso d'espansione 18 L	02VE04018	86,50
Vaso d'espansione 25 L	02VE04025	101,00
Vaso d'espansione 40 L	02VE04040	164,00
Vaso d'espansione 60 L	02VE04060	244,00
Vaso d'espansione 80 L	02VE04080	361,00

Nome Articolo	Codice	Prezzo €
Kit staffa e flessibile 50 cm 3/4" per vaso espansione (comprende flessibile da 50 cm)	9411101	70,50
Disaeratore solare verticale	02SP11SV4	399,00
Fluido antigelo	03AN21001	78,00
Manicotto a compressione 12x12	06OT51CC0	5,90
Manicotto a compressione 15x15	06OT51EE0	7,70
Manicotto a compressione 18x18	06OT51GG0	11,50
Manicotto a compressione 22xRP 3/4"	06OT51I31	8,30
Manicotto a compressione 22xRP 1"	06OT51I41	7,70
Manicotto a compressione 22xR 3/4"	06OT51I32	11,00
Manicotto a compressione 22xR 1"	06OT51I42	10,50
Raccordo a T a compressione 18x18x18	06OT53GGG	16,50
Raccordo a T a compressione 22x22x22	06OT53III	16,50
Riduzione interna 22x12	06OT56IC0	4,60
Riduzione interna 22x15	06OT56IE0	4,60
Riduzione interna 22x18	06OT56IG0	7,90
Gomito 90° a compressione 22 x RP 3/4"	06OT52I31	10,50
Gomito 90° a compressione 22 x RP 1"	06OT52I41	35,00
Anima tubo 12x1	06OT59C0	1,80
Anima tubo 15x1	06OT59E0	2,80
Anima tubo 18x1	06OT59G0	4,30
Anima tubo 22x1	06OT59I0	5,60