

**Massima efficienza energetica**

Sistemi progettati per garantire un'elevata capacità di scambio termico

**Sostenibilità ambientale**

Integrazione con fotovoltaico e solare termico

**Versatilità di applicazione**

Soluzioni fino a 3.000 litri per applicazioni domestiche e industriali

**Facilità di installazione**

Design compatto, plug&play e componenti modulari

**Garanzia Kasko 5 anni**

In abbinamento con generatori di calore

La nostra gamma di sistemi ACS offre **soluzioni innovative** e **altamente efficienti** per la produzione di acqua calda sanitaria.

Progettati per soddisfare le esigenze di efficienza, affidabilità e flessibilità, questi sistemi sono ideali per contesti residenziali, commerciali e industriali.

Le soluzioni per ACS Rossato combinano **prestazioni elevate**, **risparmio energetico** e **integrazione con fonti rinnovabili**, sia fotovoltaico che solare termico.

Ogni tecnologia è progettata per **offrire il massimo rendimento** nel contesto di applicazione specifico, garantendo affidabilità, efficienza e un significativo risparmio energetico.

Indice sezione

Air Combo EVO — pag. 52

Accumulo PDC — pag. 54

Accumulo DS — pag. 55

Accumulo PS/PSR — pag. 56

Aqualda — pag. 57

Accessori Aqualda — pag. 58

Modvfresh 2 — pag. 59

Modvfresh 4 — pag. 59

Kit ricircolo R07CC Yonos Para Z 7.0 — pag. 60

Gruppo di sicurezza per accumuli ACS — pag. 60

Scambiatore — pag. 60

Resistenza elettrica — pag. 60

Miscelatore termostatico ACS — pag. 60

Valvola deviatrice a sfera con servomotore e guscio isolante — pag. 61

Valvola a sfera F/F — pag. 61

Pompa di calore con accumulo integrato

Efficienza e versatilità energetica

Le pompe di calore con accumulo integrato sono **ideali per la produzione di acqua calda sanitaria** soprattutto in abitazioni residenziali, edifici plurifamiliari e **piccole attività commerciali**.

Sono predisposte per l'integrazione con impianti fotovoltaici e solari termici, sfruttando al massimo l'energia rinnovabile disponibile.

Abitazioni e piccole attività commerciali

- Case **unifamiliari** con esigenze medie di acqua calda sanitaria
- Abitazioni dotate di impianti fotovoltaici per massimizzare l'autoconsumo energetico
- Ristrutturazioni in cui si punta a **migliorare l'efficienza energetica** complessiva dell'edificio
- Piccole **attività commerciali** come uffici, parrucchieri, ecc..



Pompe di calore con accumulo

Ottimizzazione dello scambio termico

L'abbinamento di una pompa di calore con serbatoio di accumulo è particolarmente adatto in **impianti ad alta richiesta di acqua calda sanitaria** o in applicazioni che richiedono una capacità di accumulo superiore.

Gli accumuli sono progettati per **massimizzare lo scambio termico** grazie a serpentine ad alta superficie e materiali di alta qualità, come l'acciaio doppio strato vetrificato. Offrono un'elevata capacità e la possibilità di integrazione con riscaldatori ausiliari.

Condomini, strutture ricettive ed edifici commerciali

- Impianti centralizzati per **condomini** o **edifici commerciali**
- Strutture **ricettive** come alberghi, bed & breakfast e palestre, dove è essenziale garantire grandi volumi di acqua calda in modo costante
- Sistemi a **energia rinnovabile** con pompe di calore che necessitano di un accumulo termico efficiente per ottimizzare il consumo.

Massima igiene ed immediata disponibilità

Le stazioni di produzione istantanea per ACS sono ideali per **contesti in cui la disponibilità immediata di acqua calda è un requisito prioritario**, con un occhio alla massima igiene.

In abbinamento a un accumulo inerziale, offrono un'erogazione immediata, eliminando il rischio di proliferazione batterica, come la legionella. Sono compatte, facili da installare e dotate di sistemi di controllo avanzati per una gestione efficiente.

Applicazioni in cui è richiesta ACS istantanea

- Strutture ospedaliere o sanitarie, dove l'igiene è fondamentale e il **rischio di legionella** deve essere minimizzato
- Edifici pubblici, come scuole o centri sportivi, con elevate e variabili richieste di ACS
- Impianti centralizzati in cui la produzione istantanea permette di **evitare dispersioni termiche**, garantendo un'efficienza ottimale
- **Abitazioni o edifici** che necessitano di soluzioni compatte e modulari, facilmente adattabili a spazi ridotti



AIR COMBO EVO

Pompa di calore per acqua calda sanitaria

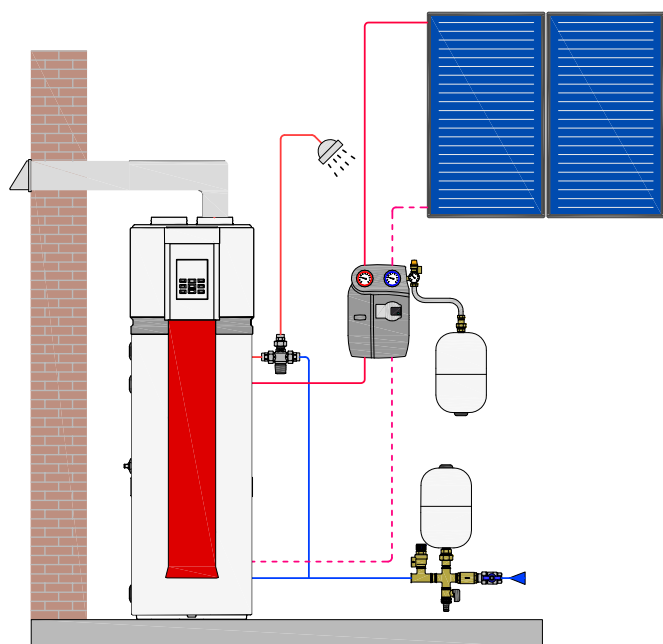
- Acqua calda fino a 70 °C in pompa di calore.
- Campo di lavoro con aria da -7 °C a +43 °C.
- Plug&Play.
- Compressore twin rotary.
- Corpo in acciaio vetrificato a doppio strato.
- Protezione catodica a corrente impressa.
- Condensatore elicoidale avvolto sul serbatoio.
- Isolamento in poliuretano e cappello in polipropilene.
- Display LCD touch screen a basso consumo.
- Secondo set-point e funzione smart grid per fotovoltaico.
- Funzione antilegionella di serie.
- Gestione del cronoprogramma settimanale.
- Anodo elettronico per la minima manutenzione.
- Maniglie di sollevamento per un'agevole installazione.
- Gas refrigerante R-134A.
- Porta Modbus per comunicazione con sistemi domotici.



Modello	COP*	Capacità	Serpentino ausiliario	Assorbimento	Alimentazione	Codice	Prezzo
-	-	L	m ²	kW	V/Ph/Hz	-	€
200	3,86	176	-	0,42	230/1/50	02AC51200	3.204,00
200 S	3,86	168	1,10	0,42	230/1/50	02AC51201	3.429,00
300	4,34	284	-	0,53	230/1/50	02AC51300	3.658,00
300 S	4,34	272	1,30	0,53	230/1/50	02AC51301	3.883,00

* Condizioni di riferimento: Temperatura acqua ingresso 15 °C, set accumulo 45 °C, aria lato sorgente 15 °C D.B. /12 °C W.B.

	200	200 S	300	300 S
Classe energetica di riscaldamento per acqua sanitaria	A⁺	A⁺	A⁺	A⁺


Schema di principio funzionamento

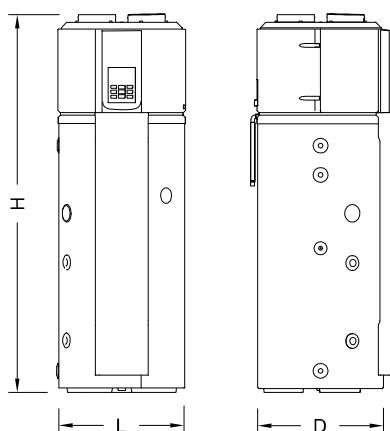

Produzione di acqua calda sanitaria



Integrazione solare alla produzione di acqua calda sanitaria


Avviamento obbligatorio

Maggiori informazioni a pag. 188

Dimensionali


Modello	L	D	H	P
	mm	mm	mm	kg
200	560	610	1.830	114
200 S	560	610	1.830	131
300	650	700	1.930	138
300 S	650	700	1.930	158

Accessori

Descrizione	Compatibilità	Codice	Prezzo (€)
Gruppo di sicurezza da 3/4" per serbatoio ACS ≤ 200 L	-	02KT01001	432,00
Gruppo di sicurezza da 3/4" per serbatoio ACS 300-500 L	-	02KT01002	455,00
Ventilatore aggiuntivo	300/S	5014102	541,00

Kit forniti non assemblati

ACCUMULO PDC

Serbatoio di accumulo per acqua calda sanitaria PDC

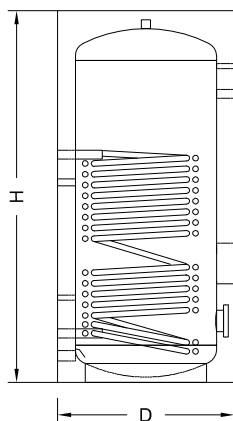
- Specifico per abbinamento pompe di calore.
- Corpo in acciaio con doppia vetrificazione.
- Serpentino con ampia superficie di scambio.
- Boccaporto per serpentino supplementare.
- Anodo in magnesio anticorrosione.
- Attacco per riscaldatore elettrico ausiliario.
- Raccordi idraulici posizionati nella parte posteriore.
- Collegamento per ricircolo.
- Temperatura massima di esercizio 95°C.



Avviamento obbligatorio
Maggiori informazioni a pag. 188



Modello	Capacità (L)	Serpentino (m ²)	Codice	Prezzo (€)
PDC 200	190	2,10	02AC11021	1.596,00
PDC 300	291	3,50	02AC11032	2.199,00
PDC 500	470	5,70	02AC11052	3.027,00
PDC 800	749	6,00	02AC11082	4.080,00
PDC 1000	931	6,00	02AC11102	4.459,00



DIMENSIONALI			
Modello	D mm	H mm	P kg
PDC 200	550	1.320	78
PDC 300	600	1.610	110
PDC 500	750	1.660	159
PDC 800	990	1.750	215
PDC 1000	990	2.110	251

	PDC 200	PDC 300	PDC 500
Classe energetica di riscaldamento per acqua sanitaria	B	B	B

Accessori

Descrizione	Codice	Prezzo (€)
Serpentino spiralato stagnato 0,94 m ² (per integrazione solare)	02AC12000	513,00

ACCUMULO DS

Serbatoio di accumulo per produzione acqua calda sanitaria

- Per impianti solari a circolazione forzata.
- Adatto in impianti centralizzati.
- Doppio serpentino.
- Interno vetroporcellanato (DIN 4753-3 e UNI 10025).
- Temperatura massima di esercizio: 95°C.
- Pressione massima di esercizio del bollitore: 8 bar.



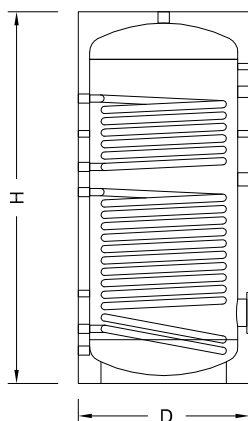
Avviamento obbligatorio

Maggiori informazioni a pag. 188



Modello	Serpentino superiore m ²	Serpentino inferiore m ²	Classe energetica*	Codice	Prezzo €
DS 200	0,50	0,90	B	02AC20020	1.446,00
DS 300	0,85	1,30	B	02AC20030	1.658,00
DS 500	1,10	1,95	B	02AC20050	2.193,00
DS 800	1,50	2,70	-	02AC20080	3.375,00
DS 1000	1,90	3,00	-	02AC20100	3.958,00
DS 1500	2,30	3,70	-	02AC20150	6.708,00
DS 2000	3,00	4,80	-	02AC20200	9.323,00

*Classe di efficienza energetica secondo il regolamento europeo n. 812/2013.



DIMENSIONALI			
Modello	Ø	H	P
	mm	mm	kg
DS 200	550	1.320	70
DS 300	600	1.610	93
DS 500	750	1.660	125
DS 800	990	1.750	195
DS 1000	900	2.110	229
DS 1500	1.200	2.115	351
DS 2000	1.300	2.435	448

ACCUMULO PS/PSR

Serbatoio di accumulo inerziale

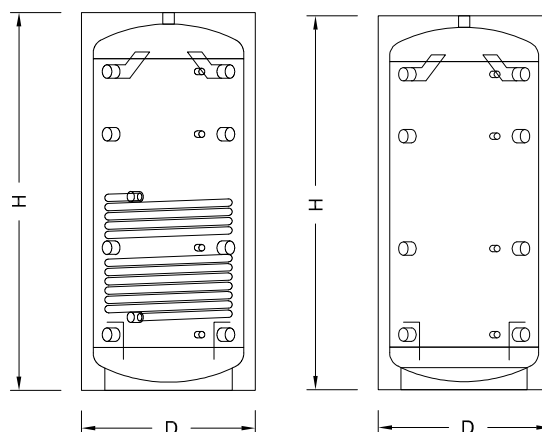
- Riscaldamento e ACS con scambiatore esterno.
- Isolamento ad alte prestazioni.
- Serbatoio interno in acciaio al carbonio non trattato.
- Elevato numero di connessioni idrauliche disponibili.
- Versione PS: solo accumulo.
- Versione PSR: accumulo con scambiatore a serpentino.



Modello	Serpentino	Classe energetica*	Codice	Prezzo
-	m ²	-	-	€
PS 500	-	C	02IN02052	1.177,00
PS 800	-	-	02IN02082	1.551,00
PS 1000	-	-	02IN02102	1.687,00
PS 1500	-	-	02IN02152	2.456,00
PS 2000	-	-	02IN02202	3.381,00
PS 3000	-	-	02IN02302	4.229,00
PSR 500	2,00	C	02IN00052	1.429,00
PSR 800	2,50	-	02IN00082	1.836,00
PSR 1000	3,50	-	02IN00102	2.037,00
PSR 1500	4,00	-	02IN00152	2.964,00
PSR 2000	4,80	-	02IN00202	4.008,00

*Classe di efficienza energetica secondo il regolamento europeo n. 812/2013.

DIMENSIONALI			
Modello	Ø	H	P
	mm	mm	kg
PS 500	750	1.645	49
PS 800	990	1.750	77
PS 1000	990	2.110	87
PS 1500	1.200	2.115	128
PS 2000	1.300	2.350	163
PS 3000	1.450	2.710	266
PSR 500	750	1.645	81
PSR 800	990	1.750	117
PSR 1000	990	2.110	143
PSR 1500	1.200	2.115	192
PSR 2000	1.300	2.710	240



AQUALDA



Stazione per ACS istantanea per alte portate

- Modulo compatto per accumuli inerziali con scambiatore a piastre saldobrasate, pronto all'uso
- Pompa primario e opzionale ricircolo ad alta efficienza, con gestione programmabile.
- Dima per fissaggio a parete o su accumulo.
- Controllo circolatore a giri variabili.
- Sensore VFS digitale per temperatura e portata.
- Versione L con valvola miscelatrice sul primario e gestione valvola deviatrice sul ritorno.
- Disinfezione termica antilegionella programmabile.



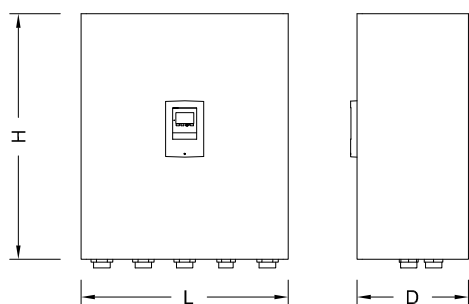
Avviamento obbligatorio

Maggiori informazioni a pag. 188

Modello	Portata (1)	Portata (2)	Portata minima - massima	Centralina	Codice	Prezzo
-	L/min	L/min	L/min	-	-	€
Aqualda M75	40	70	5-100	MFWC	02GP18075	3.869,00
Aqualda L75	40	70	5-100	LFWC	02GP28075	4.440,00
Aqualda M150	100	177	10-200	MFWC	02GP18150	5.712,00
Aqualda L150	100	177	10-200	LFWC	02GP28150	6.343,00

⁽¹⁾ Portata con primario 50 °C - secondario 10/45 °C.

⁽²⁾ Portata con primario 65 °C - secondario 10/45 °C.




DIMENSIONALI				
Modello	L	H	D	P
	mm	mm	mm	kg
M75	600	710	320	37
L75	600	710	320	38
M150	600	710	320	49
L150	600	710	320	50

ACCESSORI OBBLIGATORI



DESCRIZIONE	Codice	Prezzo (€)
Multigateway per gestione remota HCC e FWC	2018101	559,00

ACCESSORI AQUALDA

Descrizione	Compatibilità	Codice	Prezzo (€)
 Kit ricircolo Wilo Yonos Para Z 15/7.0 PWM2 130 per Aqualda	Tutti	02GP0800R	346,00
Kit valvole a sfera da 1¼"	M75/L75	3518101	310,00
Kit valvole a sfera con ricircolo da ¾"-1¼"	M75/L75	3518102	365,00
Kit valvole a sfera da 1½"	M150/L150	3518103	514,00
Kit valvole a sfera da 1"-1½" con ricircolo	M150/L150	3518104	586,00

Installazione a cascata

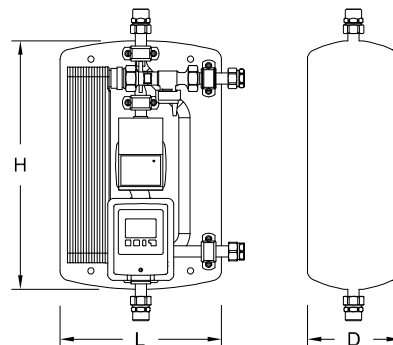
Descrizione	Compatibilità	Codice	Prezzo (€)
 Cavo di collegamento CAN-BUS tipo M 2900 mm	Tutti	2013102	40,00
Valvola a 2 vie motorizzata 1¼" - 4s per Aqualda	M75/L75	99AQ02001	426,00
 Valvola a 2 vie motorizzata 1½" - 9s per Aqualda	M150/L150	99AQ02002	542,00
Servizio abilitazione software Aqualda in cascata	Tutti	9523004	158,00

STAZIONI PER ACQUA CALDA SANITARIA

Modvfresh 2



- Produzione istantanea di ACS.
- Applicazione su accumuli inerziali.
- Evita rischio di legionellosi.
- Scambiatore a piastre saldobrasate.
- Centralina inclusa.
- Piastra di fissaggio posteriore.



Portata (1)	Portata (2)	Potenza	Codice	Prezzo
L/min	L/min	kW	-	€
12	28	70	02GP06100	1.593,00

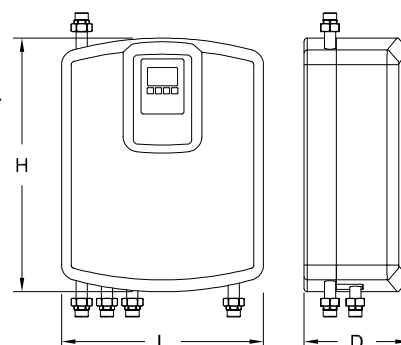
(1) Portata con primario 50 °C - secondario 10/45 °C

(2) Portata con primario 65 °C - secondario 10/45 °C

Modvfresh 4



- Applicazione su accumuli inerziali.
- Evita rischio di legionellosi.
- Scambiatore a piastre saldobrasate.
- Centralina con gestione circolatore a giri variabili.
- Misuratore VFS di temperatura e portata.
- Piastra di fissaggio posteriore.
- Possibilità di installazione in cascata.



Portata (1)	Portata (2)	Potenza	Codice	Prezzo
L/min	L/min	kW	-	€
18	37	100	02GP06005	2.720,00

(1) Portata con primario 50 °C - secondario 10/45 °C.

(2) Portata con primario 65 °C - secondario 10/45 °C.

ACCESSORI PER ACCUMULI

Kit ricircolo R07CC Yonos Para Z 7.0



- Valvola a sfera flangiata con maniglia a T.
- Circolatore ad alta efficienza.
- Valvola a sfera flangiata con maniglia portatermometro.
- Valvola di non ritorno 20 mbar integrata con regolazione esterna.
- Termometro con anello rosso 0÷120°C.
- Centralina CC precablata con gestione velocità pompa.
- Temperatura costante dell' acqua sanitaria.
- Ridotto consumo di energia e turbolenze nel serbatoio.

Modello	Conessioni	Pompa	Centralina	Codice	Prezzo (€)
R07CC	1"	Wilo Yonos Para Z 15/7.0 PWM2 130	CC	02RC01071	704,00
R07	1"	Yonos Para Z 15/7 PWM2 130	Non inclusa	02RC01070	464,00

Gruppo di sicurezza per accumuli ACS



Il kit di sicurezza non viene fornito pre-assemblato. Include:

- Vaso di espansione ACS.
- Miscelatore termostatico ACS.
- Valvola di sicurezza 8 bar.
- Rubinetto di carico e scarico impianto 1/2".
- Valvola di ritegno 3/4".
- Valvola bocchettonata collettore 3/4".

Per accumulo	Vaso di espansione	Codice	Prezzo
L	L	-	€
0-200	12	02KT01001	432,00
300-500	24	02KT01002	455,00

Scambiatore



Descrizione	Diametro	Codice	Prezzo (€)
Serpentino spiralato stagnato 0,94 m ²	115 mm	02AC12000	513,00

Resistenza elettrica

Riscaldatore elettrico ad immersione per serbatoi di accumulo.

- Attacco: 1 1/2".



Potenza	Tensione	Profondità	Codice	Prezzo
kW	V/Ph/Hz	mm	-	€
1,5	230/1/50	320	02AC11000	337,00
2	230/1/50	320	02AC11001	337,00
3	400/3+N/50	300	02AC11002	516,00
4	400/3+N/50	400	02AC11003	519,00
6	400/3+N/50	600	02AC11004	535,00
9	400/3+N/50	700	02AC11005	589,00

Valvola deviatrice a sfera con servomotore e guscio isolante


- Con o senza micro ausiliario.
- Comando a 3 fili (relè incorporato).
- Grado di protezione IP 54.
- Pressione nominale di lavoro 10 bar.
- Indicatore esterno posizione apertura/chiusura valvola.



Attacchi	Kvs	Codice	Prezzo
-	m ³ /h	-	€
1"	10,9	02VD03004	285,00
1 ¼"	19,0	02VD03005	464,00
1 ½"	25,5	02VD03006	608,00
2"	45,0	02VD03007	947,00

Miscelatore termostatico per acqua calda sanitaria


- Valvole di non ritorno e filtri inseriti nei raccordi.
- Attacchi filettati.
- Lega di ottone antidezincificazione.
- Finitura cromata.
- Dispositivo anticottatura.
- Pressione massima 10 bar.

Attacchi codolo	Kvs	Temperatura acqua	Codice	Prezzo
-	m ³ /h	°C	-	€
¾"	2,4	30+65	02MX010L3	131,00
1 ¼"	4,9	30+65	02MX010L5	435,00

Valvola a sfera F/F


Con maniglia a T

Tipo	Attacchi	Kvs	Codice	Prezzo
	-	m ³ /h	-	€
	¾"	41	9011110	25,50
	1"	68	9011111	34,50
	1 ¼"	123	9011112	56,00
	1 ½"	198	9011113	84,00
	2"	290	9011114	126,00