

Componenti di ripresa per IRIS PACK



Dati tecnici

Revisione 13 Dicembre 2022

Tutti i diritti sono riservati.

*La riproduzione anche parziale, è possibile solo previa autorizzazione dell'azienda **Rossato S.p.A.***

I prodotti ed i contenuti possono essere cambiati senza preavviso.

*Si declina ogni responsabilità in caso di progettazioni ed installazioni eseguite non conformemente a quanto prescritto dal presente manuale e dalle vigenti norme tecniche. Eventuali configurazioni che si discostino da quanto contenuto nel presente manuale richiedono preventiva approvazione scritta da parte di **Rossato S.p.A.***

Componenti ed accessori di ripresa per sistema IRIS PACK

Nei sistemi canalizzati IRIS PACK, con IRIS CN 600 e 800, la ripresa di aria può avvenire direttamente sotto la macchina oppure a breve distanza da essa. Per rendere possibili entrambe le soluzioni è stata sviluppata una gamma di componenti ed accessori da abbinare alle ventilanti.

Le soluzioni possibili sono:

- ripresa in controsoffitto sotto la ventilante con plenum di ripresa telescopico e griglia
- ripresa remota a breve distanza dalla ventilante con piastre di collegamento, plenum di ripresa telescopico e griglia.



Tabella delle possibili configurazioni

CONFIGURAZIONE CON RIPRESA SOTTO LA VENTILANTE			
Codice art.	Descrizione	U.M.	Quantità
25.19.101	Plenum di ripresa telescopico per IRIS CN 600/800	PZ	1
25.12.101	Griglia di ripresa 800x200	PZ	1
CONFIGURAZIONE CON RIPRESA REMOTA (MAX 3 m dalla ventilante)			
Codice art.	Descrizione	U.M.	Quantità
25.19.102	Plenum macchina 3xØ200 mm per aspirazione remota	PZ	1
25.19.103	Piastra di collegamento 3xØ200 mm per plenum telescopico	PZ	1
25.19.101	Plenum di ripresa telescopico per IRIS CN 600/800	PZ	1
25.12.101	Griglia di ripresa 800x200	PZ	1

Il collegamento viene completato da condotto semirigido Ø200 e fascette stringitubo nello stesso diametro.

Componenti per ripresa in IRIS PACK

25.19.101 Plenum di ripresa in PVC con allunga telescopico per Iris CN 600/800

Plenum telescopico per ripresa sotto la ventilante o remota, con isolante in PE espanso 3 mm ed allunga telescopica in lamiera zincata.

Il plenum è corredato da:

- 1 kit staffe con viti per fissaggio a soffitto (kit staffe adattatore)
- 1 kit guarnizione + viti fissaggio + isolante 3 mm grigio per sigillare filtro
- 1 telaio telescopico in lamiera zincata per griglia di ripresa



25.12.101 Griglia di ripresa 800x200

Griglia di ripresa ad alette passo 25 mm dimensioni 800x200 munita di 4 calamite e cordino sicurezza. Il fissaggio avviene automaticamente al telaio del plenum telescopico grazie alle calamite.

Componenti di collegamento per ripresa remota in IRIS PACK

25.19.102 Plenum macchina 3xØ200 mm per aspirazione remota

Plenum di collegamento macchina. Il plenum deve essere collegato alla ventilante per remotizzare il plenum telescopico di ripresa.

Il plenum è completo di:

- 3 collari premontati Ø200 completi di guarnizione
- 1 tappo rimovibile per la chiusura di 1 di 3 collari
- set di 10 viti per fissaggio su macchina e guarnizione



25.19.103 Piastra di collegamento 3xØ200 mm per plenum telescopico

Piastra di collegamento per plenum telescopico. La piastra deve essere collegata al plenum di ripresa telescopico in caso di installazione remota dello stesso.

Il plenum è completo di:

- 3 collari premontati Ø200 completi di guarnizione
- 1 tappo rimovibile per la chiusura di 1 di 3 collari
- Set di 10 viti da PVC per fissaggio su plenum



25.12.102 Tappo per collarino Ø 200

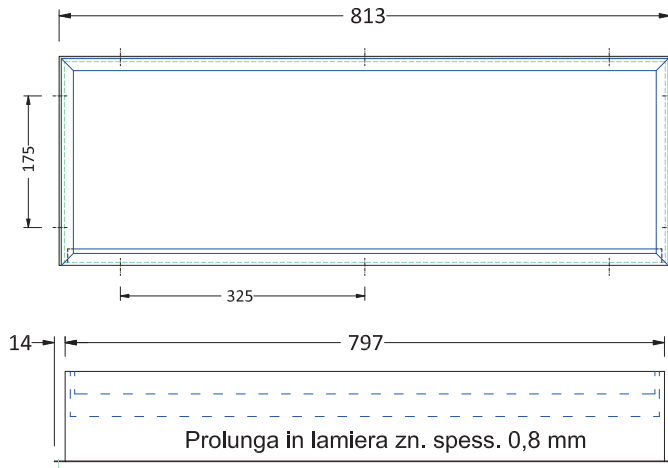
Tappo rimovibile per la chiusura di collari Ø200



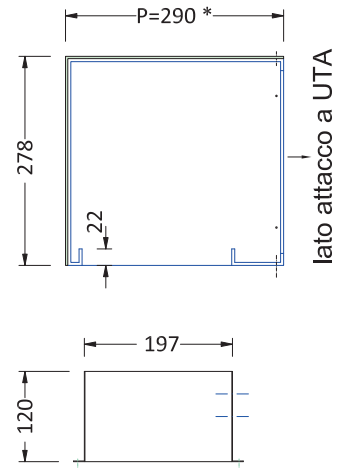
DIMENSIONALI

25.19.101 Plenum di ripresa in PVC con allunga telescopica per Iris CN 600/800

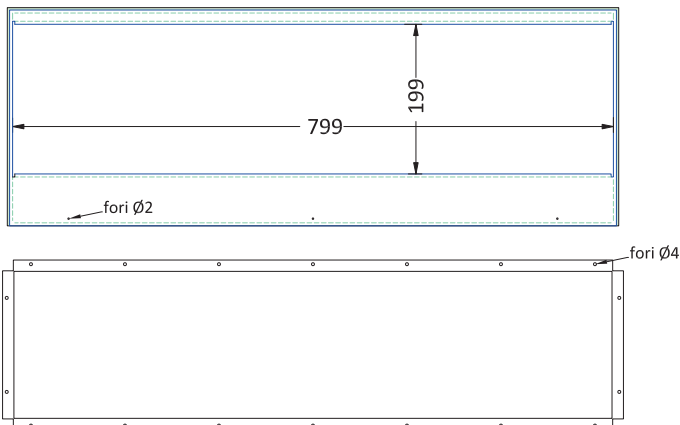
vista lato attacco a UTA



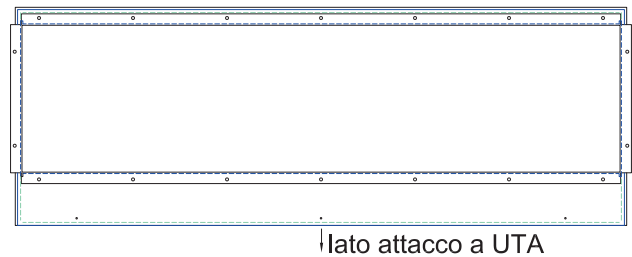
sezione



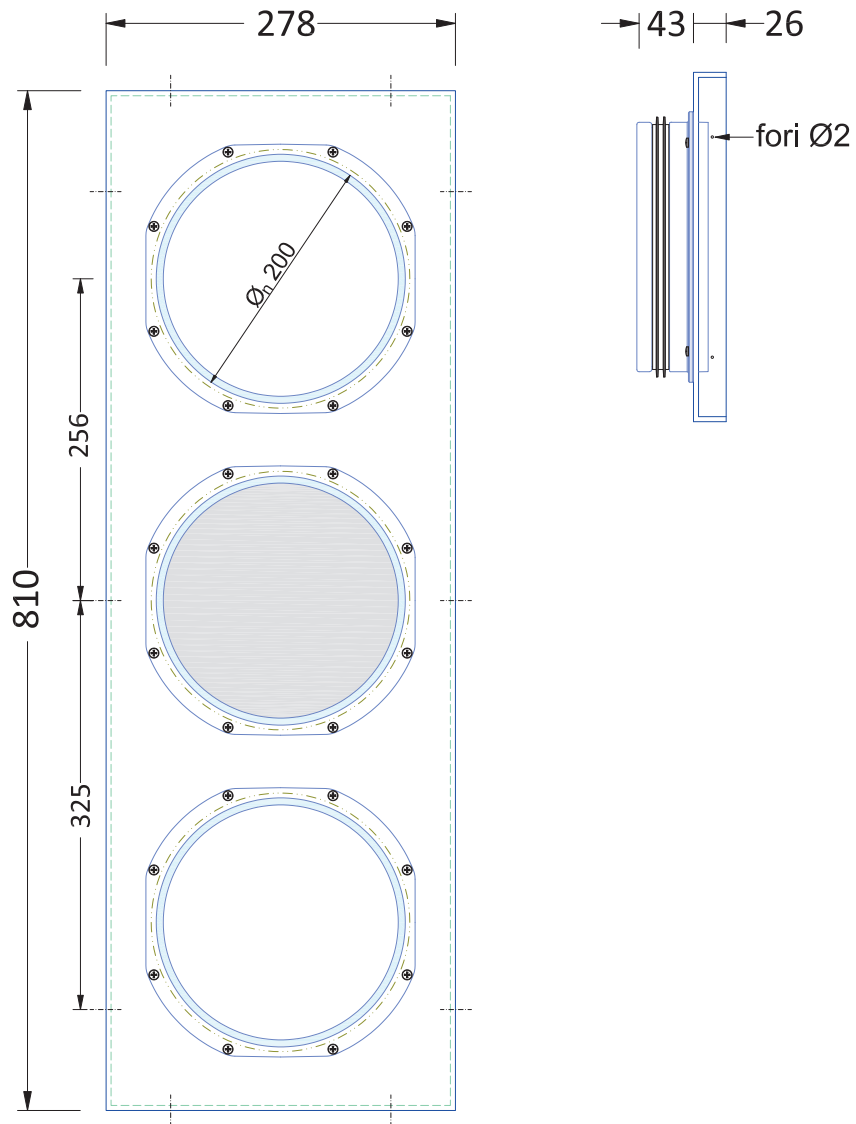
vista dal basso con prolunga a parte



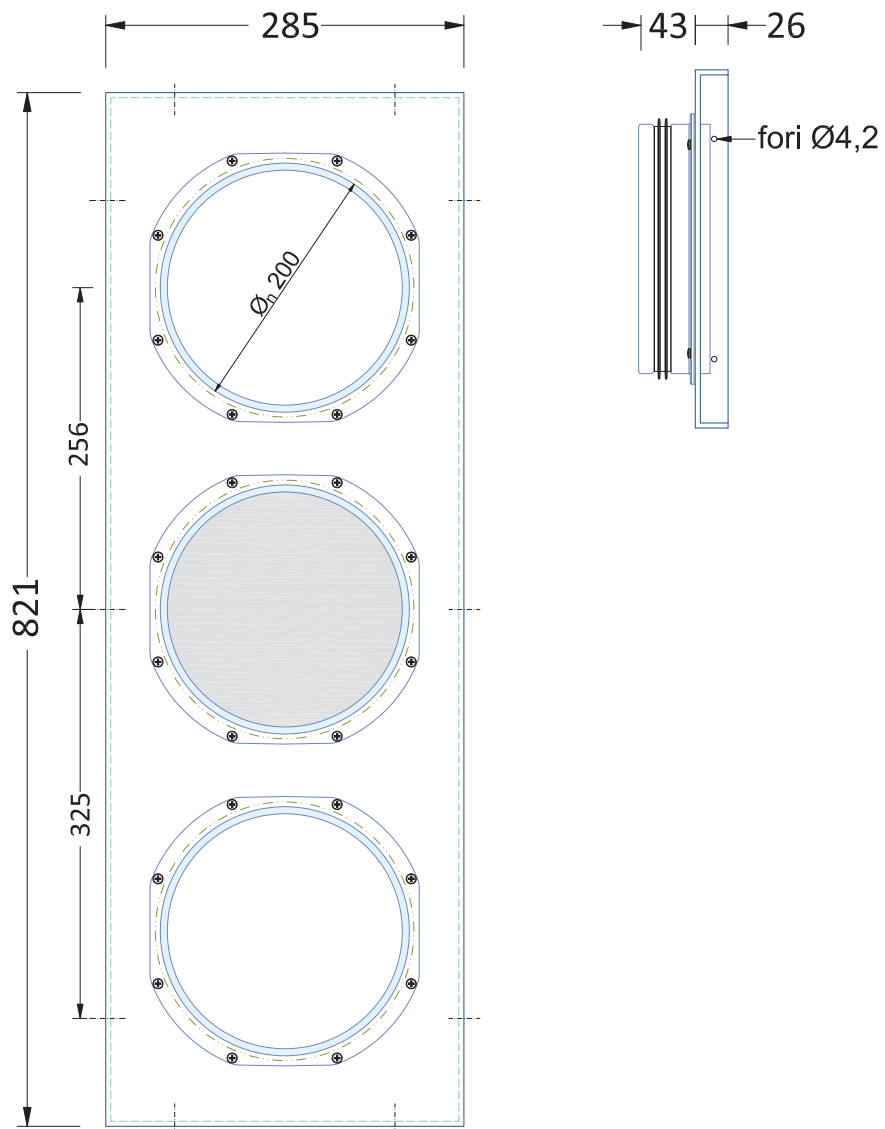
vista dal basso con prolunga inserita



25.19.102 Plenum macchina 3xØ200 mm per aspirazione remota



25.19.103 Piastra di collegamento 3xØ200 mm per plenum telescopico





 **ROSSATO**
I professionisti del comfort

Rossato S.p.A.

Via del Murillo, km 3.500
04013 Sermoneta (LT) - Italy
tel.: +39 0773 848778
info@rossatogroup.com