



UNITÀ DI VENTILAZIONE MECCANICA ALTAIR VR-VRX



Scheda tecnica

Revisione 13.Luglio 2021

Tutti i diritti sono riservati.

*La riproduzione anche parziale, è possibile solo previa autorizzazione dell'azienda **Rossato Group**.*

I prodotti ed i contenuti possono essere cambiati senza preavviso.

*Si declina ogni responsabilità in caso di progettazioni ed installazioni eseguite non conformemente a quanto prescritto dal presente manuale e dalle vigenti norme tecniche. Eventuali configurazioni che si discostino da quanto contenuto nel presente manuale richiedono preventiva approvazione scritta da parte di **Rossato Group**.*

Unità di ventilazione verticale con recupero di calore per edifici residenziali

Unità di ventilazione residenziale a doppio flusso con recupero di calore ad alto rendimento. Disponibile in due grandezze.



Unità	CLASSE ENERGETICA
ALTAIR VR 401	B
ALTAIR VRX 401	B
ALTAIR VRX 401 CON SENSORE	A
ALTAIR VR 601	B
ALTAIR VRX 601	A
ALTAIR VRX 601 CON SENSORE	A

Descrizione componente standard

Prestazioni

L'unità è equipaggiata con uno scambiatore di calore controcorrente in plastica per la taglia 401 ed in alluminio per la taglia 601. Ventilatori a pale rovesce. Il bypass totale, di serie, consente di sfruttare condizioni climatiche favorevoli esterne all'edificio per il free-cooling ed il free heating automatico.

Struttura

ALTAIR VR è realizzato con una struttura autoportante in pannelli sandwich, 23 mm di spessore, isolati in schiuma poliuretanic. La parte esterna della struttura è realizzata in lamiera plastofilmata di colore grigio, mentre la parte interna dei pannelli è in Aluzinc (materiale che assicura un'elevata resistenza alla corrosione). L'interno dell'ALTAIR VR è in polipropilene espanso (materiale che assicura un elevato grado di isolamento termico tra i flussi d'aria) mentre l'interno del VR601 è in Aluzinc. L'accesso ai filtri (ePM2,5 70% (F7) per il flusso d'aria di rinnovo e ePM10 50% (G4) per il flusso d'aria d'estrazione) è particolarmente agevole grazie a due apposite aperture poste sul pannello frontale.

Altair VR è predisposto per essere installato all'interno di edifici con temperatura ambiente tra 0°C e 45°C. Può essere installato a parete con le connessioni per l'aria di rinnovo e espulsione nella parte superiore; per la connessione dei condotti di mandata ed estrazione, è possibile scegliere se utilizzare le connessioni disponibili nella parte superiore o nella parte inferiore (o entrambe).

Controlli

Per una rapida installazione, ALTAIR VR, è fornito completo di sistema di controllo e connessione alla rete di alimentazione elettrica. È disponibile la versione equipaggiata con controllo semplificato e la versione equipaggiata con controllo evoluto X. La nuova versione dei nostri sistemi di controllo consente, con estrema facilità e rapidità, il passaggio da un sistema di controllo ad un altro, anche dopo l'installazione con la sola sostituzione del pannello remoto.

Controllo base

Il controllo semplificato consente di selezionare tre livelli di velocità per i ventilatori o il loro arresto, gestisce in maniera automatica il By-pass e previene il brinamento dello scambiatore di calore gestendo la velocità dei ventilatori; segnala all'utente la necessità di sostituzione dei filtri o l'insorgenza di un'anomalia.

Controllo evoluto

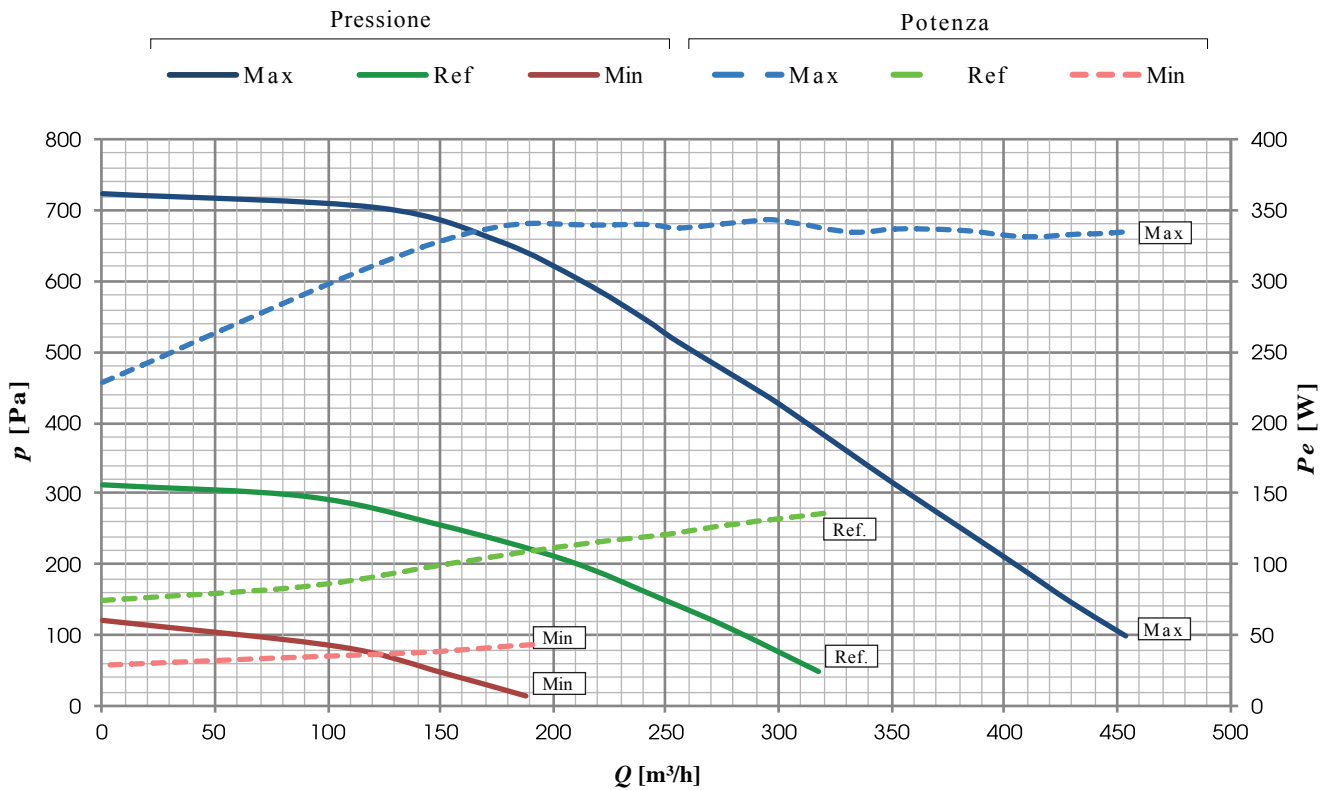
Il controllo evoluto ha un'interfaccia touch screen retroilluminata a colori che permette una visione più intuitiva dello stato di funzionamento della macchina e la regolazione puntuale della velocità dei ventilatori; ha un cronoprogramma settimanale per la gestione automatica dei ventilatori; può essere comandato da un interruttore esterno per attivare la funzione booster; può regolare automaticamente la portata d'aria se collegato ad una sonda di qualità dell'aria; può gestire eventuali accessori di post trattamento aria; gestisce in maniera automatica il bypass e previene il brinamento dello scambiatore di calore gestendo la velocità dei ventilatori o, se installata, una resistenza di preriscaldamento elettrica (accessorio opzionale esterno alla macchina); segnala all'utente la necessità di sostituzione dei filtri (lo stato di intasamento dei filtri è monitorato da una coppia di pressostati differenziali di serie) o l'insorgenza di un'anomalia indicandone l'origine.

Prestazioni aerauliche ALTAIR VR401 - VRX401

PRESTAZIONI AERAULICHE (UNI EN 13141-7)

L'unità deve essere canalizzata: se ne autorizza l'utilizzo solo all'interno della curva rappresentata.

Le prestazioni dichiarate sono con filtri PULITI, e garantite ESCLUSIVAMENTE con i filtri originali a bassa perdita di carico.

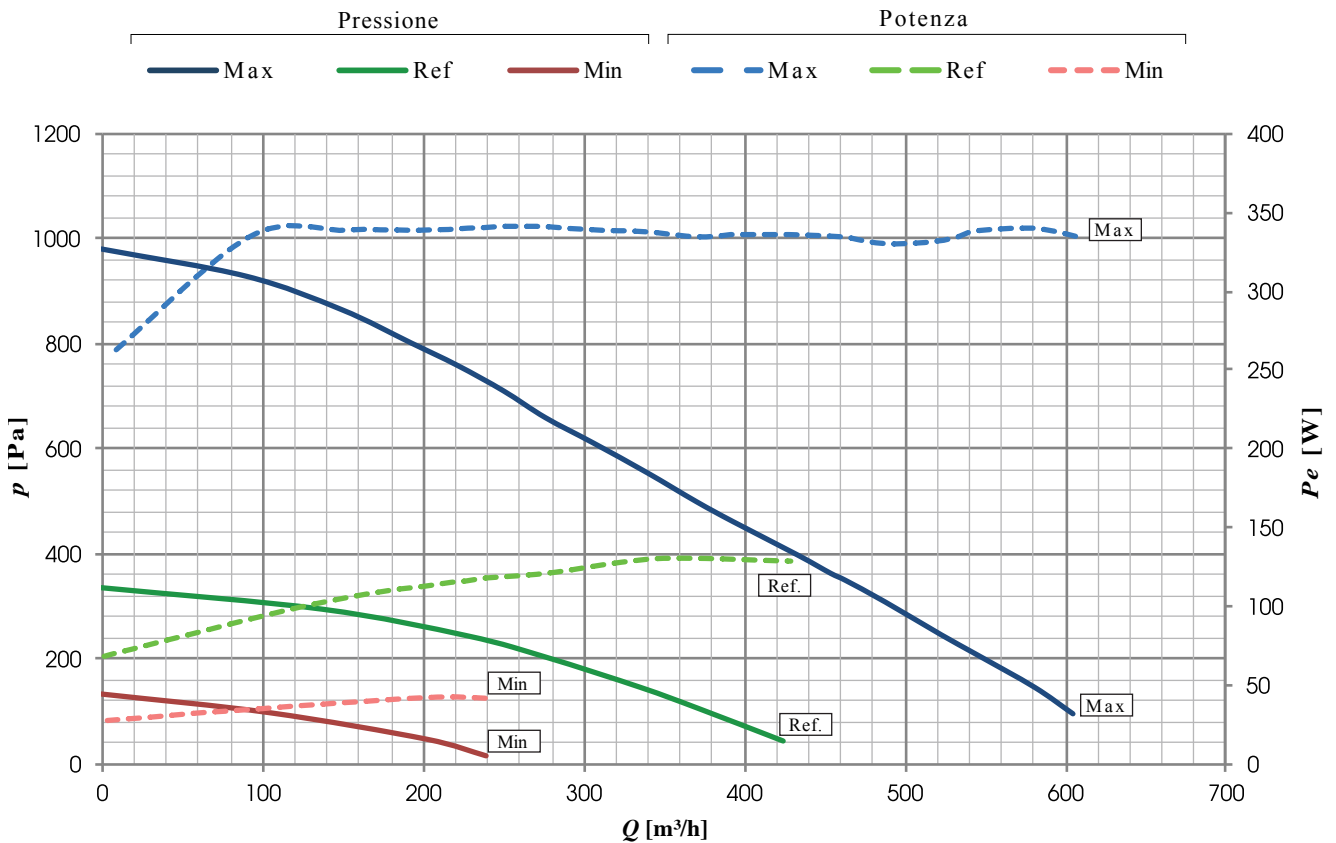


Prestazioni aerauliche ALTAIR VR601-VRX601

PRESTAZIONI AERAULICHE (UNI EN 13141-7)

L'unità deve essere canalizzata: se ne autorizza l'utilizzo solo all'interno della curva rappresentata.

Le prestazioni dichiarate sono con filtri PULITI, e garantite ESCLUSIVAMENTE con i filtri originali a bassa perdita di carico.



Efficienza di recupero del calore sensibile

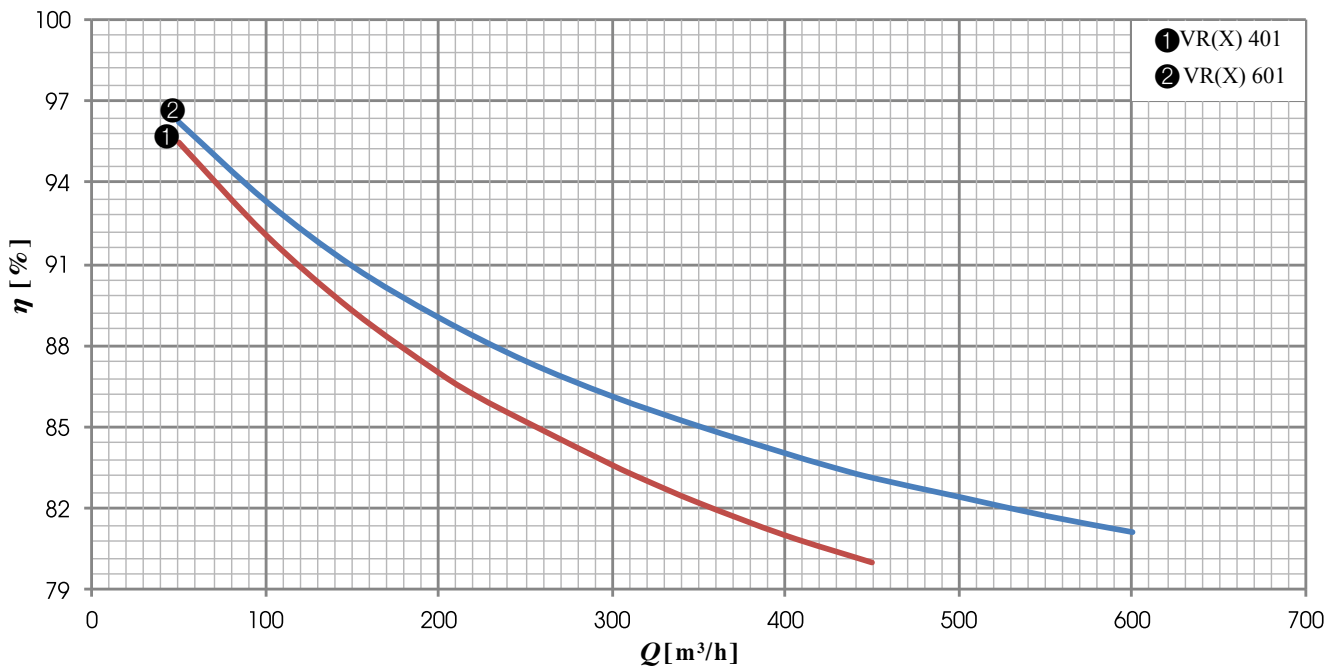
EFFICIENZA DI RECUPERO DEL CALORE SENSIBILE

Valori riferiti alle seguenti condizioni (UNI EN 13141-7):

T_{bs} aria esterna 7°C; U.R. esterna 72%;

T_{bs} ambiente 20°C; U.R. ambiente 38%

EFFICIENZA DI RECUPERO DEL CALORE SENSIBILE ALTAIR VR/VRX



Valori riferiti alle seguenti condizioni (UNI EN 13141-7):

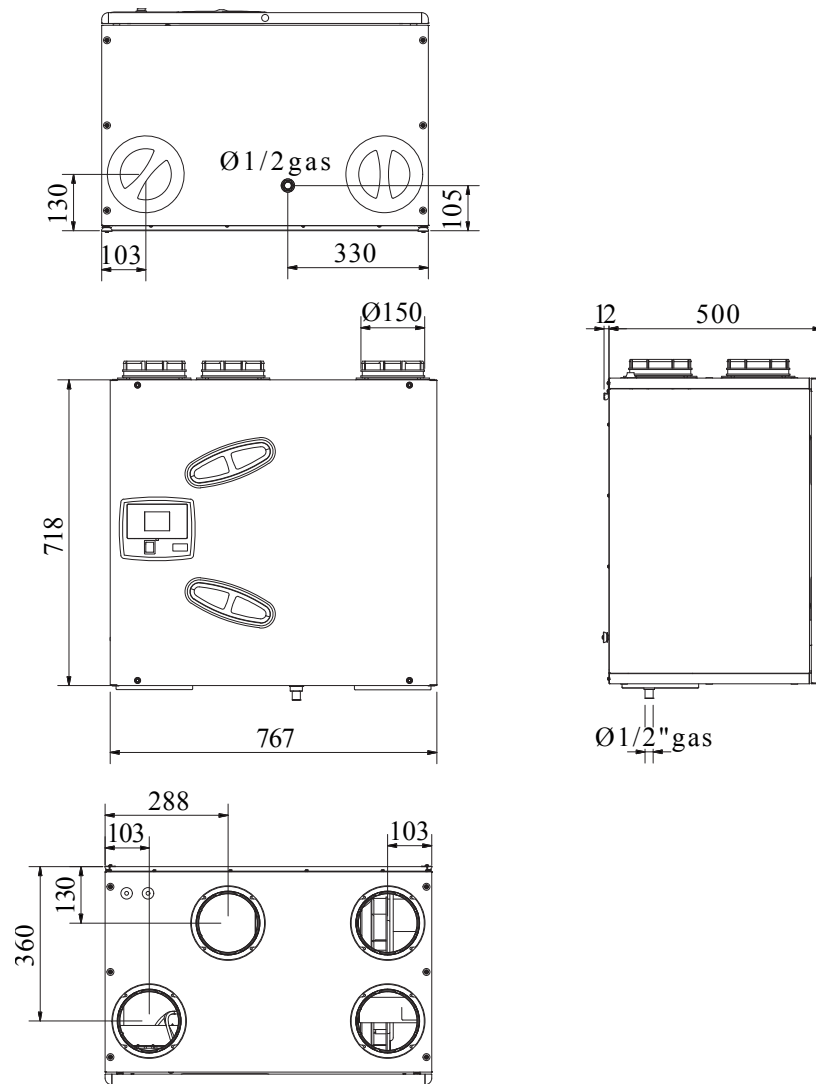
T_{bs} aria esterna: 7°C

U.R. esterna: 72%

T_{bs} ambiente: 20°C

U.R. ambiente: 38%

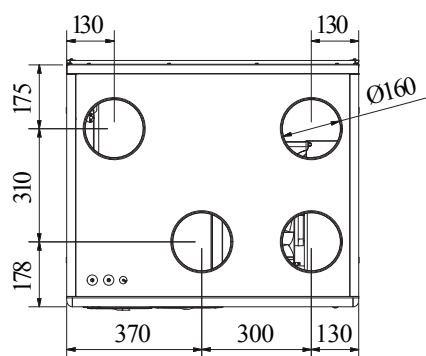
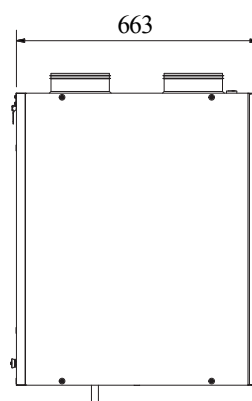
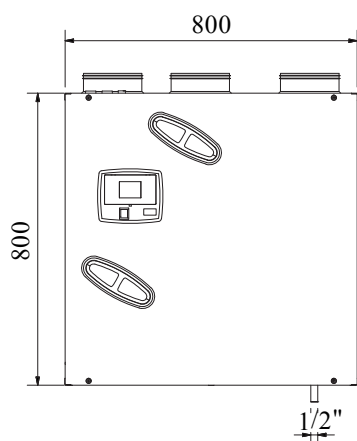
Dimensionali ALTAIR VR 401-VRX401



Dimensioni in mm

Peso: 45 kg

Dimensionali ALTAIR VR 601-VRX601



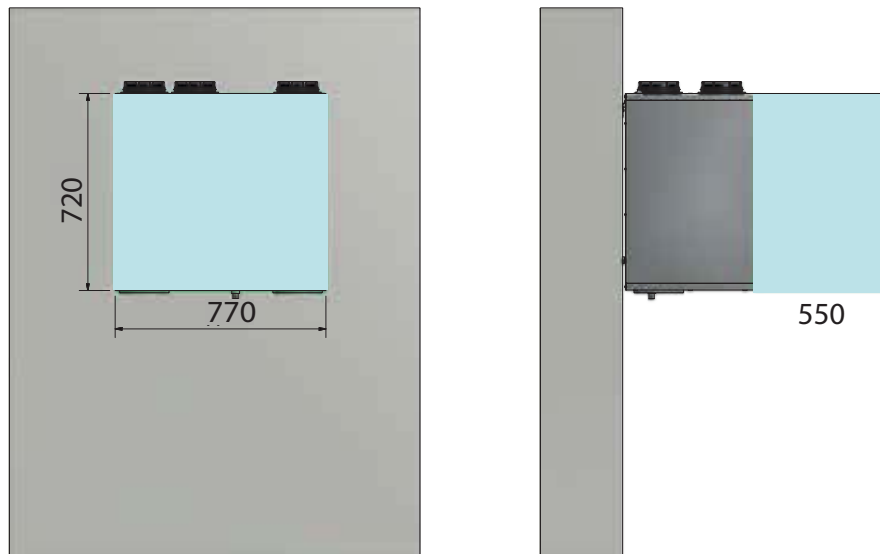
Peso: 75 kg

Dimensioni in mm

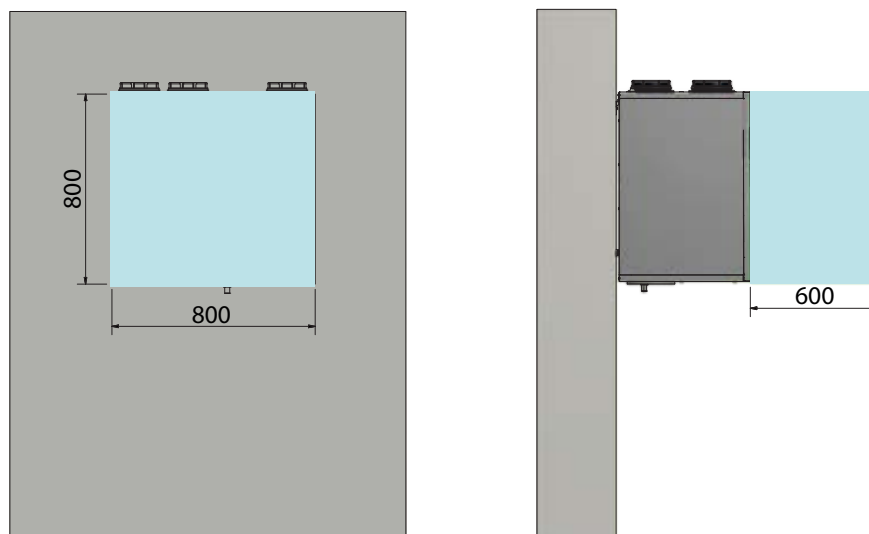
Peso: 75 kg

Installazione a parete

ALTAIR VR401 - VRX401



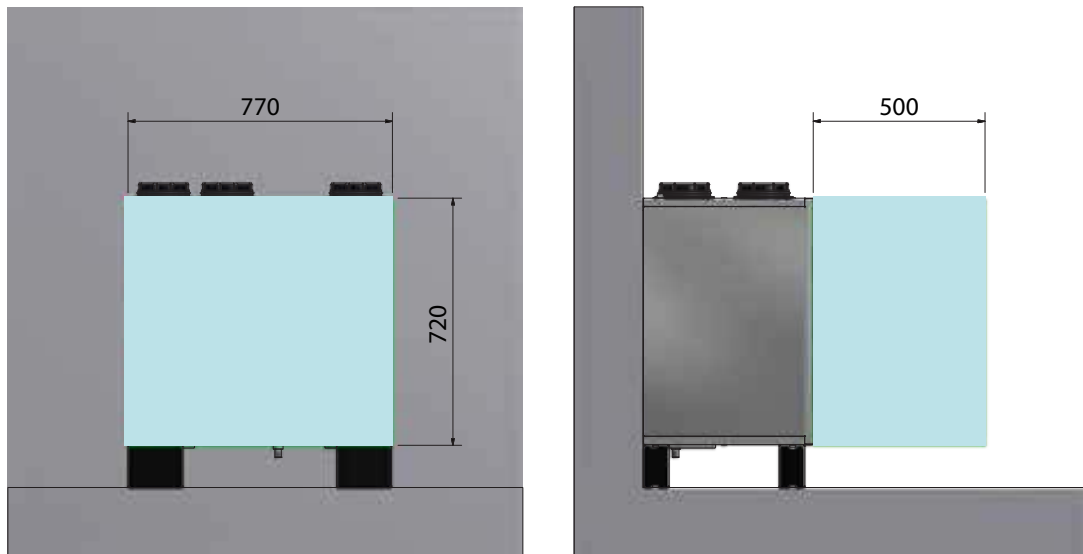
ALTAIR VR601 VRX601



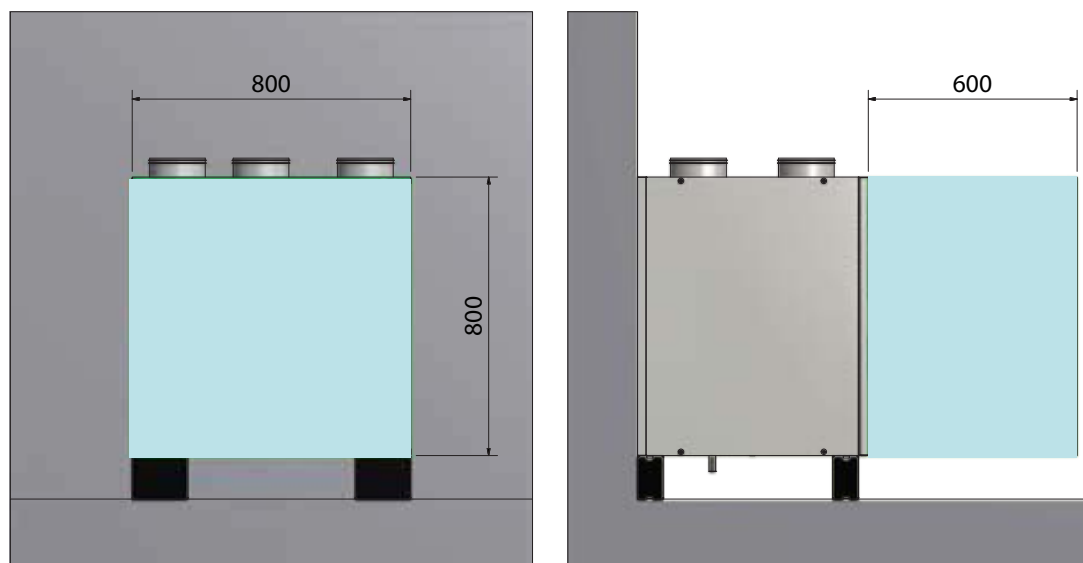
Spazi minimi di manutenzione (mm)

Installazione a pavimento

ALTAIR VR401 - VRX401



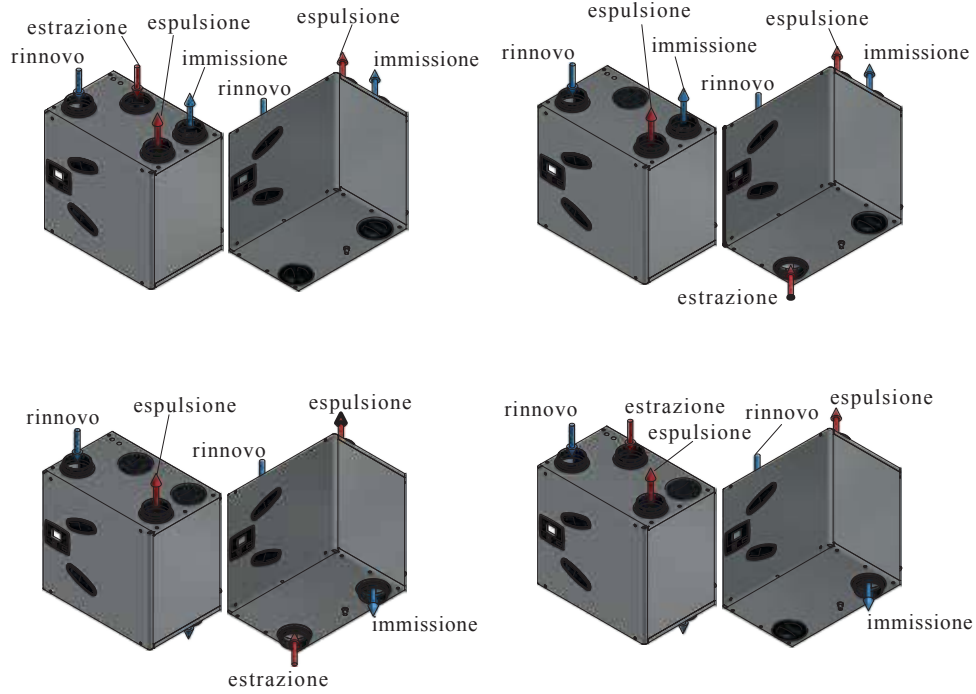
ALTAIR VR601 - VRX601



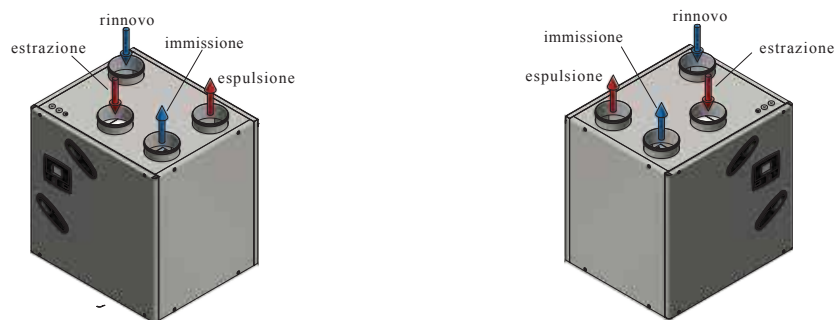
Spazi minimi di manutenzione (mm)

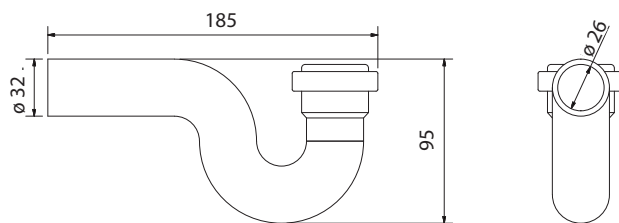
Configurazioni geometriche possibili

ALTAIR VR401-VRX401



ALTAIR VR601-VRX601



Sifone standard (mm)

TEST LEAKAGE VR401/VRX401 secondo UNI EN 13141-7		
LEAKAGE	CONDIZIONI DI PROVA	CLASSE
ESTERNO	Pressione positiva 250 Pa	A1
ESTERNO	Pressione negativo 250 Pa	A1
INTERNO	Differenza di Pressione 100 Pa	A1

TEST LEAKAGE VR601/VRX601 secondo UNI EN 13141-7		
LEAKAGE	CONDIZIONI DI PROVA	CLASSE
ESTERNO	Pressione positivo 250 Pa	A2
ESTERNO	Pressione negativo 250 Pa	A2
INTERNO	Differenza di pressione 100 Pa	A2

LIVELLI DI RUMORE UNITA' VR601/VRX601 Lw Livello di potenza sonora misurato secondo UNI EN ISO 3741 CLASSE 1								
RUMORE DALLA CASSA (dB)								
	125 Hz	250 Hz	500 Hz	1000 Hz	2000 Hz	4000 Hz	8000 Hz	Lw dB(A)
MAX	50,0	52,3	57,4	51,7	56,7	42,2	22,6	60,3
REF	43,5	50,4	46,1	43,9	48,3	32,8	20,7	52,0
RUMORE NEL CANALE (dB)								
	125 Hz	250 Hz	500 Hz	1000 Hz	2000 Hz	4000 Hz	8000 Hz	Lw dB(A)
MAX	55,6	56,8	67,4	62,7	62,8	56,6	47,0	68,7
REF	48,0	51,3	56,0	54,1	54,0	46,8	40,2	59,3

LIVELLI DI RUMORE UNITA' VR401/VRX401 Lw Livello di potenza sonora misurato secondo UNI EN ISO 3741 CLASSE 1								
RUMORE DALLA CASSA (dB)								
	125 Hz	250 Hz	500 Hz	1000 Hz	2000 Hz	4000 Hz	8000 Hz	Lw dB(A)
MAX	53,1	57,9	61,1	55,3	59,3	47,4	32,6	63,5
REF	47,1	55,1	50,2	d7,2	50,7	37,5	25,9	55,1
RUMORE NEL CANALE (dB)								
	125 Hz	250 Hz	500 Hz	1000 Hz	2000 Hz	4000 Hz	8000 Hz	Lw dB(A)
MAX	61,5	63,4	69,8	65,9	64,3	56,8	50,8	71,0
REF	54,1	60,1	60,8	57,1	56,4	48,3	42,1	62,8

DATI ELETTRICI						
ABBINAMENTO	VENTILATORE				UNITA'	
	Potenza ¹ [W]	Alimentazione	Corrente max. [A]	Classe isolamento	Alimentazione	Corrente max. [A]
VR401/VRX401	2 X 170	230 V, 50/60 Hz 1F	2 X 1,65	IP 54 classe A	230 V, 50/60 Hz 1F	3,5
VR601/VRX601	2 X 170	230 V, 50/60 Hz 1F	2 X 1,65	IP 54 classe A	230 V, 50/60 Hz 1F	3,5

1. Dato di targa del ventilatore, far riferimento al grafico per la potenza assorbita dalla macchina nel punto di lavoro

A	Nome fornitore: Rossato Group srl			
B	Identificativo modello	VRX 401	VR 401	
C	Consumo specifico di Energia SEC [kWh/m ² .a]	FREDDO	-68,0	-66,2
		TEMPERATO	-31,4	-29,8
		CALDO	-7,8	-6,4
	Classe SEC	B	B	
D	Tipologia dichiarata	UVR - UVB	UVR - UVB	
E	Tipo di azionamento installato	Velocità variabile	Velocità variabile	
F	Tipo di sistema di recupero	A recupero	A recupero	
G	Efficienza termica del recupero di calore [%]	83,1	83,1	
H	Portata massima [m ³ /s]	0,126	0,126	
I	Potenza elettrica assorbita alla portata massima [W]	340	340	
I	Livello di potenza sonora [Lwa][dB]	55	55	
K	Portata di riferimento [m ³ /s]	0,088	0,088	
L	Differenza di pressione di riferimento [Pa]	50	50	
M	SPI [W/m ³ /h]	0,344	0,427	
N	Fattore di controllo CTRL	0,95	1	
	Tipologia di controllo	Comando a temporizzatore (senza DCV)	Comando manuale (senza DCV)	
O	Percentuali massime di trafilamento interno/esterno [%]	2,8/2,8	2,8/2,8	
P	Tasso di miscela delle unità di ventilazione non da canale [%]	-	-	
Q	Posizione e descrizione del segnale visivo di avvertimento relativo al filtro per le uvr destinate ad essere usate con filtri, compreso un testo che ponga in rilievo l'importanza della sostituzione del filtro a intervalli regolari per salvaguardare la prestazione e l'efficienza energetica dell'unità	L'allarme filtri è segnalato sul display del Sistema di controllo: apparirà la scritta intermittente "Filtri Sporchi". "Per mantenere l'efficienza energetica dell'UVR, si raccomanda di sostituire I filtri quando segnalato". La scritta è posizionata vicino all'ispezione filtri.		
R	Per i sistemi di ventilazione unidirezionali, istruzioni per l'installazione sulla facciata di griglie regolabili per l'immissione o espulsione naturale dell'aria	-	-	
S	Indirizzo internet con le istruzioni di preassemblaggio e disassemblaggio	www.rossatogroup.com		
T	Unicamente per le unità non da canale: sensibilità del flusso d'aria alle variazioni di pressione a + 20 Pa e - 20 Pa	-	-	
U	Unicamente per le unità non da canale: tenuta all'aria interna/esterna	-	-	
V	Consumo annuo di elettricità (AEC) [kWh/a]	527	579	
W	Risparmio di riscaldamento annuo (AHS) per ogni tipo di clima [kWh/a]	1985 (CALDO)	1973 (CALDO)	
		8586 (FREDDO)	8534 (FREDDO)	
		4389 (TEMPERATO)	4362 (TEMPERATO)	

A	Nome fornitore: Rossato Group srl			
B	Identificativo modello	VRX 601	VR 601	
C	Consumo specifico di energia SEC [kWh/m2.a]	FREDDO	-71,7	-70,3
		TEMPERATO	-35,0	-33,8
		CALDO	-11,3	-10,2
	Classe SEC	A	B	
D	Tipologia dichiarata	UVR - UVB	UVR - UVB	
E	Tipo di azionamento installato	Velocità variabile	Velocità variabile	
F	Tipo di sistema di recupero	A recupero	A recupero	
G	Efficienza termica del recupero di calore [%]	83,6	83,6	
H	Portata massima [m ³ /s]	0,16	0,16	
I	Potenza elettrica assorbita alla portata massima [W]	340	340	
I	Livello di potenza sonora [Lwa][dB]	52	52	
K	Portata di riferimento [m ³ /s]	0,12	0,12	
L	Differenza di pressione di riferimento [Pa]	50	50	
M	SPI [W/m ³ /h]	0,305	0,305	
N	Fattore di controllo CLTR	0,95	1	
	Tipologia di controllo	Comando a temporizzatore (senza DCV)	Comando manuale (senza DCV)	
O	Percentuali massime di trafilamento interno/esterno [%]	4,3 / 6,9	4,3 / 6,9	
P	Tasso di miscela delle unità di ventilazione non da canale [%]	-	-	
Q	Posizione e descrizione del segnale visivo di avvertimento relativo al filtro per le uvr destinate ad essere usate con filtri, compreso un testo che ponga in rilievo l'importanza della sostituzione del filtro a intervalli regolari per salvaguardare la prestazione e l'efficienza energetica dell'unità	L'allarme filtri è segnalato sul display del Sistema di controllo: apparirà la scritta intermittente "Filtri Sporchi". "Per mantenere l'efficienza energetica dell'UVR, si raccomanda di sostituire i filtri quando segnalato". La scritta è posizionata vicino all'ispezione filtri.		
R	Per i sistemi di ventilazione unidirezionali, istruzioni per l'installazione sulla facciata di griglie regolabili per l'immissione o espulsione naturale dell'aria	-	-	
S	Indirizzo internet con le istruzioni di preassemblaggio e disassemblaggio	www.rossatogroup.com		
T	Unicamente per le unità non da canale: sensibilità del flusso d'aria alle variazioni di pressione a + 20 Pa e - 20 Pa	-	-	
U	Unicamente per le unità non da canale: tenuta all'aria interna/esterna	-	-	
V	Consumo annuo di elettricità (AEC) [kWh/a]	390	427	
W	Risparmio di riscaldamento annuo (AHS) per ogni tipo di clima [kWh/a]	1992 (CALDO)	1980 (CALDO)	
		8616 (FREDDO)	8564 (FREDDO)	
		4404 (TEMPERATO)	4378 (TEMPERATO)	



 **ROSSATO**
I professionisti del comfort

Rossato Group S.r.l.

Via del Murillo, km 3.500
04013 Sermoneta (LT) - Italy
tel.: +39 0773 848778
info@rossatogroup.com