



Unità di ventilazione per
abitazioni singole



ALTAIR VR

Manuale di installazione ed uso

Le presenti istruzioni sono rivolte sia all'installatore che all'utente finale, che devono rispettivamente installare ed utilizzare il prodotto. La mancata osservanza delle indicazioni riportate nel presente manuale comporta il decadimento della garanzia.

Le presenti istruzioni contengono informazioni essenziali ed importanti per un sicuro e perfetto montaggio e fanno parte integrante ed essenziale del prodotto. Pertanto l'intera documentazione tecnica è soggetta all'obbligo di custodia e deve sempre accompagnare il prodotto.

Tutti i dati e le istruzioni contenute nel presente manuale si riferiscono al livello tecnologico attuale.

Si prega di consultare sempre le istruzioni contenute nel presente manuale al momento dell'installazione.

Le attività descritte in queste istruzioni esigono conoscenze specialistiche e formazione professionale nel settore dell'installazione di impianti. Di conseguenza è necessario che le operazioni di montaggio descritte siano eseguite soltanto se si è in possesso dei requisiti tecnici indicati.

Gli schemi utilizzati hanno carattere puramente indicativo e non hanno alcuna pretesa di completezza e non vogliono sostituirsi al progetto.

Sebbene il presente manuale sia stato realizzato con la massima cura, sono possibili errori ed aggiornamenti; Rossato Group Srl non sarà quindi responsabile per inesattezze od omissioni.

© I contenuti, le immagini, i testi, il layout di questo documento sono di proprietà della Rossato Group srl ed è vietata la riproduzione integrale o parziale senza autorizzazione scritta.

Indice

1. Generalità

1.1 Avvertenze generali

1.2 Norme per la manutenzione

1.3 Condizioni di installazione

1.4 Rischi residui

1.5 Descrizione dei simboli

2. Istruzioni preliminari per l'installazione

2.1 Controllo all'arrivo

2.2 Rimozione imballo

2.4 Immagazzinamento

2.5 Fermo prolungato

2.6 Avviamento

2.7 Smontaggio e Montaggio

2.8 Smaltimento

3. Installazione verticale a parete

3.1 Montaggio scarico condensa

3.2 Installazione riscaldatore elettrico e batteria ad acqua

4. Collegamenti elettrici

4.1 Istruzioni per il cablaggio degli accessori

4.2 Istruzioni per il cablaggio della sonda di qualità dell'aria

5. Manutenzione

5.1 pulizia filtri

5.2 Pulizia scambiatore di calore

5.2.1 Manutenzione periodica consigliata per i filtri

6. Ricerca guasti

6.1 Ricerca guasti aggiuntive per unità con controllo a microprocessore CTR-CTR-X

1. Generalità

PRIMA DI EFFETTUARE QUALSIASI OPERAZIONE SULLE MACCHINE GLI OPERATORI ED I TECNICI INCARICATI DEVONO LEGGERE ATTENTAMENTE LE ISTRUZIONI CONTENUTE NEL PRESENTE MANUALE E SEGUIRLE DURANTE L'ESECUZIONE DEGLI INTERVENTI.

IN CASO DI DUBBI SULLA CORRETTA INTERPRETAZIONE DELLE ISTRUZIONI, INTERPELLATE IL SERVIZIO DI ASSISTENZA PER OTTENERE I NECESSARI CHIARIMENTI.

1.1 Avvertenze generali

Il dispositivo non può essere usato da bambini, da persone le cui capacità fisiche, sensoriali o mentali siano ridotte o da persone con mancanza di esperienza o di conoscenza.

Lavori di pulizia e manutenzione del dispositivo non possono essere eseguiti da bambini non sorvegliati.

L'apparecchio deve essere trasportato in posizione verticale, eccezionalmente può essere inclinata fino a 35° in tutte le direzioni. Assicurarsi di non danneggiare involucro e parti strutturali del dispositivo durante il trasporto.

L'unità non è destinata all'uso in aree dove sono presenti sostanze corrosive ed esplosive.

Il collegamento alla rete elettrica deve essere effettuato nel rispetto degli standard degli impianti elettrici.

Le protezioni di sicurezza non devono essere rimosse se non per assoluta necessità di lavoro; nel quel caso dovranno essere immediatamente adottate idonee misure atte a mettere in evidenza il possibile pericolo. Tutti gli interventi di manutenzione (ordinaria e straordinaria) devono essere attuati a macchina spenta.

Onde evitare il pericolo di possibili inserimenti accidentali, apporre sui quadri elettrici, sulle centrali, sui pulpiti di comando, cartelli di avvertimento con la dicitura " Attenzione: comando escluso per manutenzione in corso".

Prima di collegare il cavo di alimentazione elettrica alla morsettiera verificare che la tensione di linea sia idonea a quella riportata sulla targhetta posta sulla macchina.

Prestare attenzione alle etichette poste sul prodotto; sostituirle nel caso diventino illeggibili.

1.2 Norme per la manutenzione

Il personale addetto alla manutenzione, oltre a dover osservare i vigenti dispositivi di legge in materia di prevenzione, deve rispettare le istruzioni di seguito riportate:

- Deve indossare adeguato abbigliamento antinfortunistico;
- E' obbligatorio l'uso di cuffie afoniche quando il rumore supera il limite ammissibile;
- Deve verificare l'esistenza di un interblocco che impedisca l'avviamento della macchina da parte di altre persone.

1.3 Condizioni di installazione

Installare all'interno di edifici residenziali con temperatura ambiente compresa tra 0° e +45° C .

Da evitare:

- Aree in prossimità di fonti di calore, vapore, gas infiammabili e/o esplosivi, aree particolarmente polverose.

Da fare:

- Considerare un'area dove la mandata d'aria e il rumore dell'unità non rechino disturbo ai vicini;
- Considerare una posizione che rispetti gli spazi minimi (come indicato nel presente manuale);
- La consistenza del pavimento o della parete deve essere adeguata al peso dell'unità e non provocare vibrazioni;
- Considerare una posizione che non ostruisca passaggi o ingressi;
- Provvedere alla canalizzazione dell'unità;
- Provvedere alla protezione delle bocche del ventilatore con apposite protezioni per evitare il contatto con organi meccanici in movimento.

Il grado di protezione dell'unità è IP20. In caso di installazione all'esterno, collocare l'unità in luogo riparato da agenti atmosferici.

1.4 Rischi residui

E' stata effettuata l'analisi dei rischi dei prodotti come previsto dalla Direttiva Macchine (allegato I della Direttiva 2006/42/CE). Questo manuale riporta le informazioni destinate a tutto il personale esposto al fine di prevenire possibili danneggiamenti a persone e/o cose a causa di rischi residui.

1.5 Descrizione dei simboli

ATTENZIONE:



Questo simbolo, dislocato nei punti del presente libretto, indica di leggere attentamente e comprendere il messaggio a cui è riferito poiché **la non osservanza di quanto scritto può provocare seri danni al dispositivo e mettere a rischio l'incolumità di chi la utilizza**

AVVERTENZA:



Con questo simbolo si intende evidenziare quelle informazioni importanti per il buon funzionamento del dispositivo. Una mancata osservanza di quanto prescritto comprometterebbe l'utilizzo del dispositivo e il funzionamento risulterà insoddisfacente

INFORMAZIONI:



Questo simbolo segnala informazioni utili

N.B.: altri segnali possono essere aggiunti al prodotto in relazione all'analisi fatta del rischio residuo.

2. Istruzioni preliminari per l'installazione

2.1 Controllo all'arrivo

Prima di accettare la consegna controllare:

- che l'unità non abbia subito danni nel trasporto
- che il materiale consegnato corrisponda a quanto indicato sul documento di trasporto confrontando i dati con l'etichetta matricolare posizionata sull'imballo

In caso di danni o anomalie:

- annotare immediatamente sul documento di trasporto il danno riscontrato e riportare la dicitura: "Ritiro con riserva per evidenti ammacchi/danni da trasporto";
- segnalare via e-mail a Rossato Group Srl (info@rossatogroup.com), allegando foto e descrizione dettagliata.

Il prodotto deve essere conservato in posizione verticale e in un luogo asciutto e pulito.

NOTA:



Le segnalazioni devono essere effettuate entro 8 giorni dal ricevimento del bene.

Le contestazioni oltre tale termine non possono essere accettate.

AVVERTENZA:



In caso di accettazione senza riserva, le contestazioni sul danno da trasporto non possono essere accettate.

2.2 Rimozione imballo

Il prodotto viene fornito imballato all'interno della sua scatola.

Assicurarsi che il materiale d'imballaggio venga smaltito correttamente secondo le norme di protezione ambientale in vigore.

NOTE:



Lo smaltimento dei materiali di imballaggio sarà cura del destinatario che dovrà eseguirlo in conformità alle normative vigenti nel paese nel quale la pompa di calore viene impiegata.



AVVERTENZA:

Per tutto il periodo in cui la macchina rimane inattiva in attesa della messa in funzione, è opportuno posizionarla in un luogo al riparo da agenti atmosferici.



AVVERTENZA:

in fase di scarico devono essere presenti almeno due tecnici qualificati



INFORMAZIONI:

rimuovere l'imballo solo quando il dispositivo è stato posizionato nel punto di installazione.

2.3 Movimentazione

Prima di spostare il prodotto, accertarsi che il mezzo utilizzato sia di portata adeguata.

Per il sollevamento servirsi di sollevatore a forche, sollevando il pallet. Il sollevamento a mano è specificato nella norma 89/391/CEE e successive modifiche e integrazioni. Generalmente è accettabile un peso di kg 20 al di sotto della spalla, ma al di sopra del livello del suolo.

2.4 Immagazzinamento

Conservare l'unità in un luogo riparato, senza eccessiva umidità e non soggetto a forti sbalzi termici al fine di evitare la formazione di condensa all'interno dell'unità.

2.5 Fermo prolungato

In caso di fermo prolungato, con l'unità allacciata all'impianto di ventilazione, chiudere i condotti di aspirazione / immissione e controllare periodicamente l'assenza di umidità all'interno della macchina. In caso di formazione di umidità, provvedere ad asciugarla immediatamente.

2.6 Avviamento

Prima dell'avviamento è opportuno effettuare alcuni controlli (seguire le indicazioni di sicurezza riportate nel paragrafo SMONTAGGIO E MONTAGGIO):

- Accertarsi che all'interno dell'unità non sia presente condensa, ed eventualmente asciugarla prima di mettere in funzione l'unità.
- Controllare lo stato dei filtri.
- Accertarsi che all'interno del prodotto non ci siano corpi estranei e che tutti i componenti siano fissati nelle loro sedi.
- Provare manualmente che la girante non sfregi sulle pareti.
- Verificare che la porta di ispezione sia chiusa.

ATTENZIONE:



Se le bocche di un ventilatore non sono canalizzate si deve provvedere un'adeguata rete di protezione. Controllare il collegamento elettrico di messa a terra.

Il collegamento elettrico deve essere effettuato da personale qualificato.

2.7 Smontaggio e Montaggio

Prima di intraprendere qualsiasi operazione accertarsi che il prodotto non sia in funzione e non possa casualmente o accidentalmente essere alimentato elettricamente e la girante sia ferma. Lo smontaggio e il relativo montaggio sono operazioni di manutenzione straordinaria, che devono essere eseguite da personale qualificato.

2.8 Smaltimento

Ai sensi dell'art. 26 del Decreto legislativo 14 marzo 2014 n. 49 "Attuazione della Direttiva 2012/19/EU sui rifiuti di apparecchiature elettriche ed elettroniche (RAEE) .



Il simbolo del cassonetto barrato riportato sull'apparecchiatura o sulla confezione, indica che il prodotto alla fine della propria vita utile deve essere raccolto separatamente dagli altri rifiuti per permetterne un adeguato trattamento e riciclo. L'utente dovrà, pertanto, conferire gratuitamente l'apparecchiatura giunta a fine vita, agli idonei centri comunali di raccolta differenziata dei rifiuti elettrici ed elettronici, oppure riconsegnarla al rivenditore, secondo le seguenti modalità:

- Per apparecchiature di dimensioni piccolissime, ovvero con un lato esterno non superiore a 25 cm, è prevista la consegna gratuita, senza obbligo d'acquisto presso quei negozi che hanno

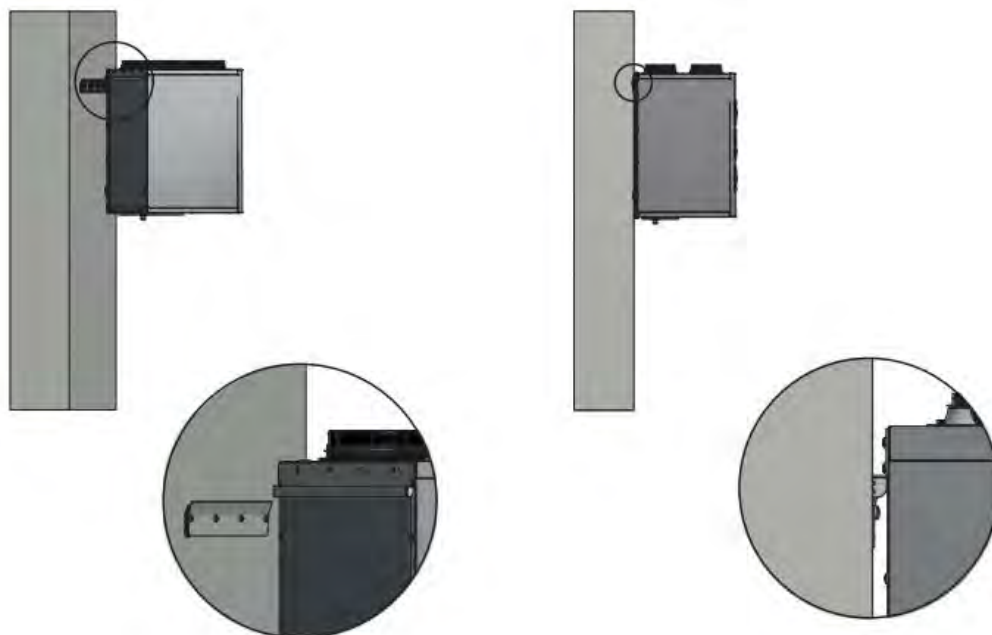
una superficie di vendita delle apparecchiature elettriche ed elettroniche superiore ai 400 mq. Per negozi con superficie inferiore, tale modalità è facoltativa.

- Per apparecchiature, con dimensioni superiori a 25 cm, è prevista la consegna in tutti i punti vendita in modalità 1 contro 1, ovvero la consegna al rivenditore potrà avvenire solo all'atto dell'acquisto di un nuovo prodotto equivalente, in ragione di uno a uno. Un'adeguata raccolta differenziata delle apparecchiature dismesse avviate al riciclaggio, al trattamento e/o smaltimento, evita possibili effetti negativi sull'ambiente e sulla salute favorendo il reimpiego e/o riciclo dei materiali di cui è composta l'apparecchiatura stessa. Lo smaltimento abusivo del prodotto da parte dell'utente comporta l'applicazione delle sanzioni di cui la corrente normativa di legge.

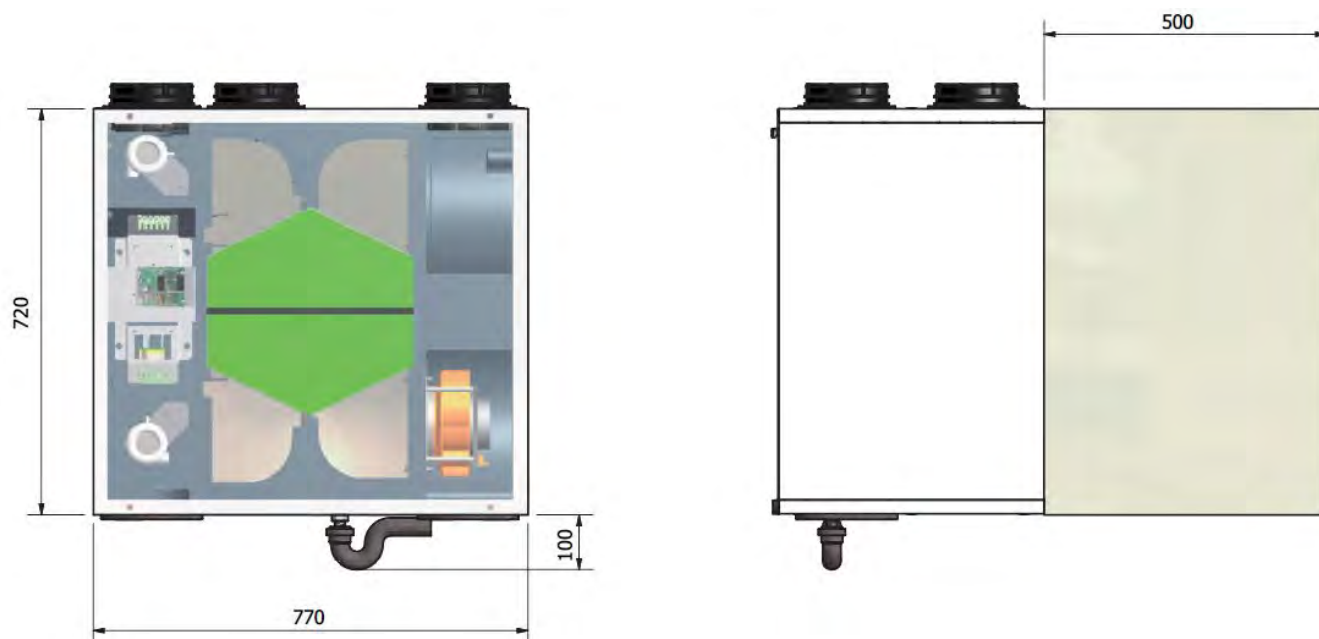
3. Installazione verticale a parete

L'unità è dotata di apposita staffa da fissare preventivamente a muro, in posizione orizzontale, alla quale agganciare l'unità.

Assicurata l'unità nella giusta posizione, effettuare il collegamento con la canalizzazione, l'allacciamento alla rete elettrica e il fissaggio del tubo scarico condensa sul lato inferiore.

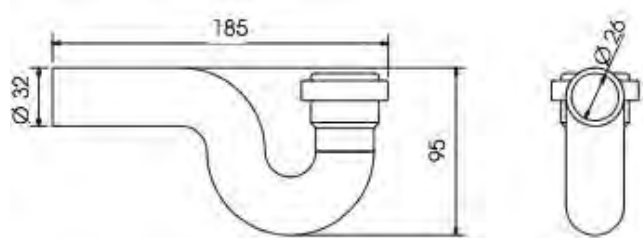


Spazi minimi necessari per le operazioni di manutenzione (mm).



3.1 Montaggio scarico condensa

L'unità è provvista di scarico per il drenaggio dell'acqua che si forma durante il normale funzionamento. Dovrà essere sempre prevista una tubazione di scarico con sifone e pendenza minima del 3% al fine di evitare stazionamenti dell'acqua di condensa. La presenza del sifone è fondamentale per il buon funzionamento della macchina al fine di evitare risucchi d'aria e permettere il naturale deflusso dell'acqua di condensa.



NOTE:



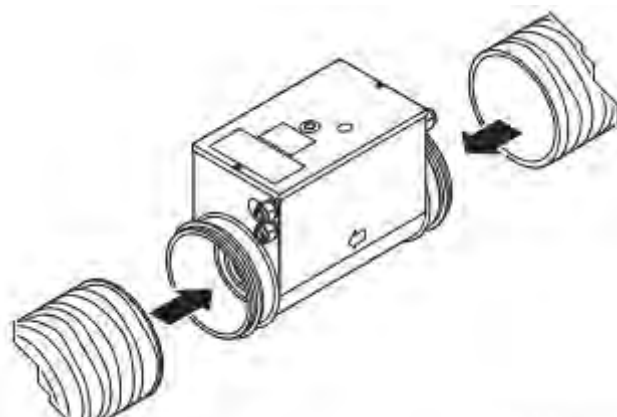
prevedere 1 sifone addizionale se è prevista la batteria ad acqua fredda o gas; i 2 scarichi condensa devono avere ciascuno il proprio sifone.

3.2 Installazione riscaldatore elettrico e batteria ad acqua

Negli Altair VR VR è possibile installare come dispositivi di PRE e POST riscaldamento, quali riscaldatori elettrici nell'unico posizionamento consentito e batterie ad acqua. Questi accessori sono dotati di nippoli maschio/femmina per il collegamento a canale spiroidale e possono essere installati sulle bocche prementi e/o aspiranti delle unità (installazione diretta), oppure all'interno del circuito delle canalizzazioni (installazione remota).

Riscaldatore elettrico

Riscaldatore elettrico da 500W con regolazione termostatica per sbrinamento

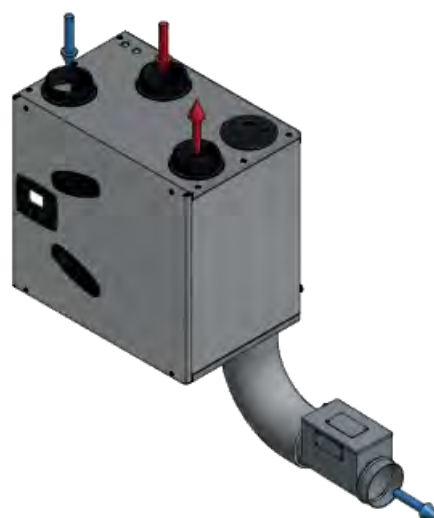




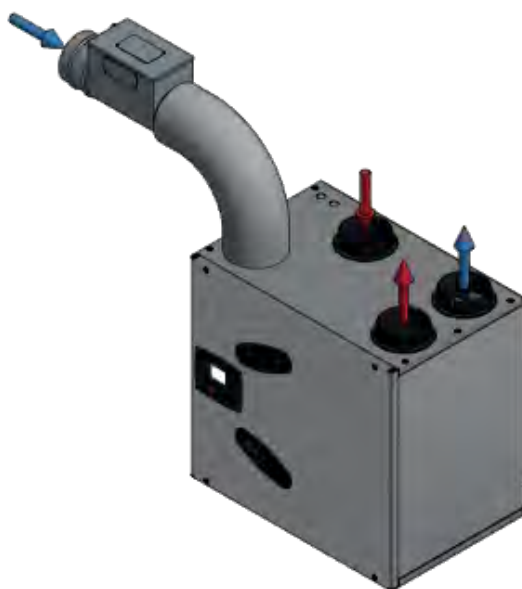
Installazione CORRETTA

Installazione ERRATA

Riscaldatore elettrico di POST-RISCALDAMENTO



Riscaldatore elettrico di PRE-RISCALDAMENTO

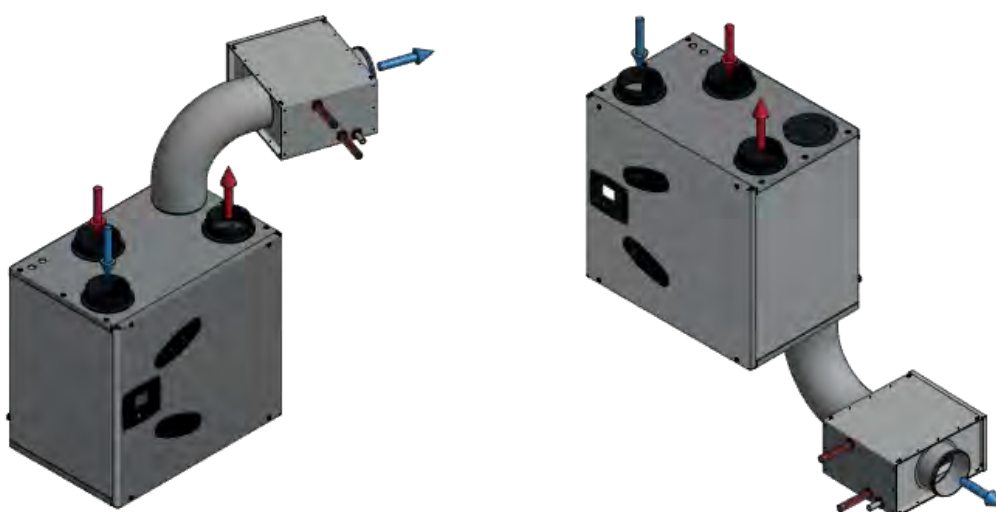


Batteria ad acqua

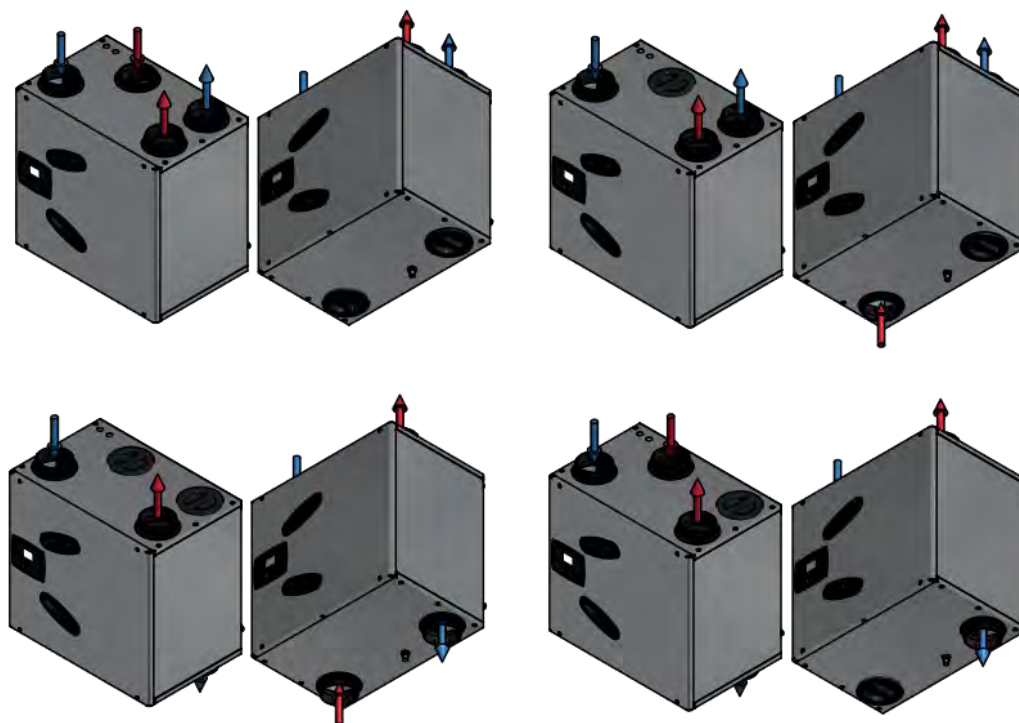
Modulo batteria ad acqua di raffreddamento/riscaldamento ad installazione orizzontale composto da box in acciaio zincato pressopiegato, attacchi entrata/uscita a sezione circolare.



Batteria ad acqua di POST-RISCALDAMENTO



POSSIBILI CONFIGURAZIONI



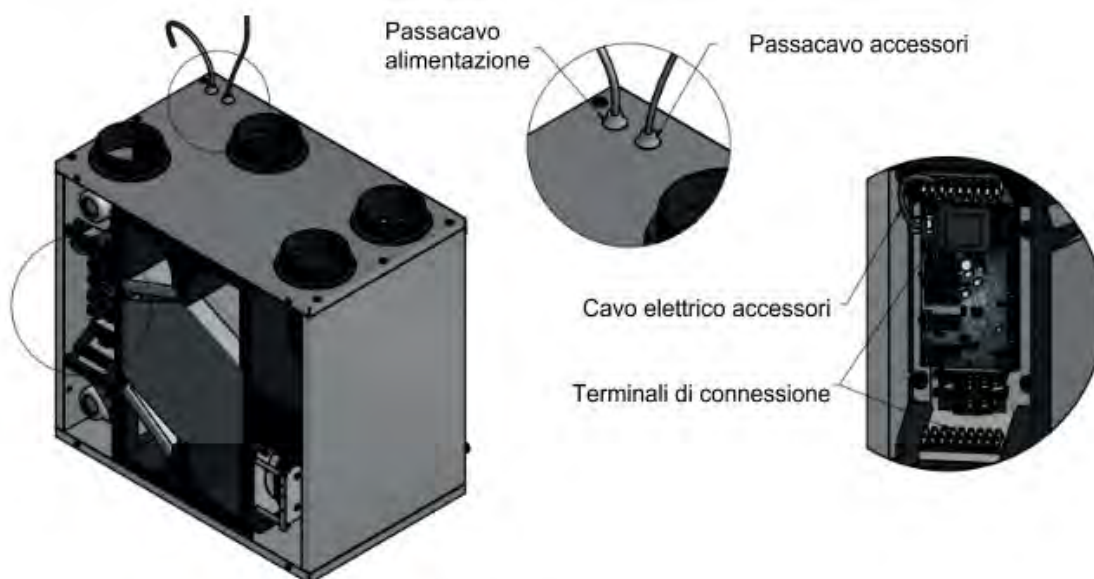
4. Collegamenti elettrici

Prima di effettuare qualsiasi operazione su parti elettriche assicurarsi che non vi sia tensione. Verificare che la tensione di alimentazione corrisponda ai dati nominali dell'unità (tensione, numero di fasi, frequenza) riportati sulla targhetta a bordo macchina. L'allacciamento di potenza avviene tramite cavo bipolare e conduttore di protezione. La sezione del cavo deve essere adeguata alla massima corrente assorbita e dovrà essere protetto da un adeguato interruttore magnetotermico differenziale ($I\Delta n = 0,03 \text{ A}$). La tensione di alimentazione non deve subire variazioni superiori a $\pm 5\%$. Il funzionamento deve avvenire entro i valori sopra citati: in caso contrario la garanzia viene a decadere immediatamente. I collegamenti elettrici ai quadri di comando devono essere effettuati da personale specializzato. Assicurarsi che la tensione e la frequenza riportate sulla targhetta corrispondono a quelle della linea elettrica di rete. I collegamenti elettrici devono essere realizzati a regola d'arte, in accordo con le informazioni riportate sullo schema elettrico allegato all'unità e dovranno tener conto delle rispettive norme vigenti. Tutte le linee devono essere protette all'origine a cura dell'installatore.

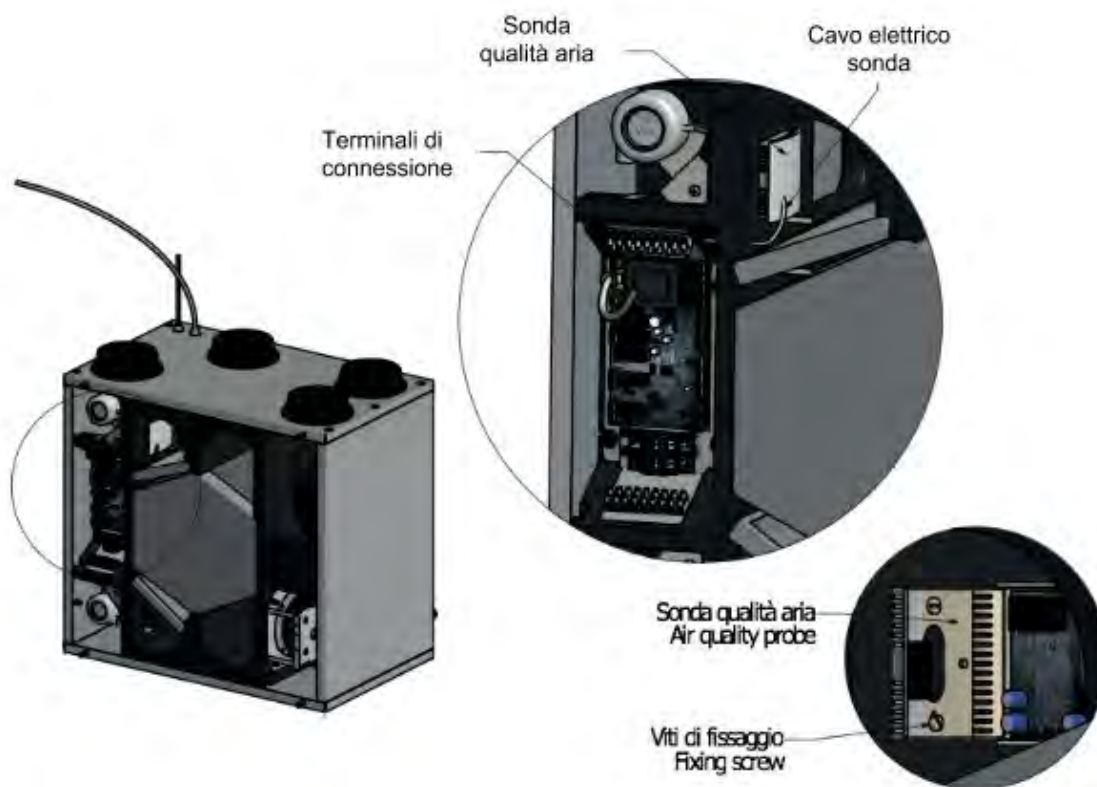
**ATTENZIONE:**

NON ALIMENTARE EVENTUALI RESISTENZE CON VENTILATORE SPENTO

4.1 Istruzioni per il cablaggio degli accessori



4.2 Istruzioni per il cablaggio della sonda di qualità dell'aria




5. Manutenzione

5.1 pulizia filtri



5.2 Pulizia scambiatore di calore



NOTE:
 Precauzioni dello scambiatore di calore: toccare solo dove indicato (MANO)



5.2.1 Manutenzione periodica consigliata per i filtri

La sostituzione dei filtri varia in funzione dell'inquinamento dell'aria ambiente (polveri, fumi ..). E' consigliabile effettuare comunque il controllo annuale dello stato dei filtri.

5.2.2 Manutenzione periodica consigliata per lo scambiatore

Si suggerisce di effettuare la manutenzione dello scambiatore almeno una volta l'anno.

6. Ricerca guasti

Anomalia	Cause	Rimedi
Avviamento difficoltoso	a) Tensione di alimentazione ridotta. b) Coppia di spunto del motore insufficiente	a) Verificare i dati di targa del motore. b) Chiudere le serrande fino al raggiungimento della piena velocità. Nel caso provvedere alla sostituzione del motore.
Calo di prestazioni dopo un periodo di funzionamento accettabile.	a) Perdita nel circuito a monte e/o a valle del ventilatore. b) Girante danneggiata	a) Verifica del circuito e ripristino delle condizioni originali. b) Verificare la girante e nel caso sostituire con ricambio originale.
Portata d'aria e pressione insufficienti	a) Tubazioni intasate e/o punti aspirazione occlusi. b) Girante intasata. c) Filtro sovraccaricato. d) Velocità di rotazione insufficiente e) Pacco di scambio occluso.	a) Pulizia tubazioni e aspirazioni. b) Pulizia girante. c) Pulire o sostituire il filtro. d) Verifica della tensione di alimentazione; nel caso correggere. e) Pulizia pacco di scambio.
Temperatura aria di rinnovo troppo fredda	a) Aria esterna inferiore -5°C.	a) Inserimento dispositivi di post-riscaldamento.
Rendimento scambiatore di calore insufficiente.	a) Sporcammento alette scambio.	a) Pulizia scambiatore di calore
Pulsazioni d'aria	Ventilatore che lavora in prossimità di condizioni di portata nulla. Instabilità del flusso, ostruzione o cattiva connessione.	Modifica del circuito e/o sostituzione del ventilatore. Pulizia e/o ripristino canalizzazione in aspirazione. Intervenire nel regolatore elettronico aumentando la velocità minima (voltaggio insufficiente)
Vibrazioni eccessive	Squilibri delle parti rotanti.	Verificare l'equilibratura della girante; nel caso ripristinarla o sostituirla .

6.1 Ricerca guasti aggiuntive per unità con controllo a microprocessore CTR-CTR_X

Anomalia	Cause	Rimedi
Allarme ventilatori	<i>Guasto, oppure presenza di oggetti che ostruiscono il ventilatore</i>	<i>Verificare che non ci sia qualcosa che blocchi il funzionamento dei ventilatori: nel caso, procedere alla rimozione.</i>
Allarme filtri	<i>Filtri intasati</i>	<i>Sostituire filtri</i>
Allarme sonde	<i>Guasto</i>	<i>Effettuare la sostituzione con tecnico specializzato</i>
Display o LED del CTR, spenti	<i>Macchina non alimentata</i>	<i>Verificare la corretta connessione tra pannello di controllo e scheda elettronica.</i>
Errore di comunicazione (comunicazione KO ad eccezione del CTR)	<i>Errore nel cablaggio elettrico del pannello remoto</i>	<i>Fare i collegamenti elettrici seguendo le indicazioni dello schema elettrico</i>



Rossato Group Srl
Via del Murillo km 3,500
04013 Sermoneta (LT)
Tel +39 0773 844051 - 848778
info@rossatogroup.com
www.rossatogroup.com

Altair VR_TEC_1.00
Nr. release: Rev. 6/2018