



UNITÀ DI VENTILAZIONE MECCANICA ALTAIR HR



Scheda tecnica

Revisione 1 08/05/2025

Tutti i diritti sono riservati.

*La riproduzione anche parziale, è possibile solo previa autorizzazione dell'azienda **Rossato S.p.A.***

I prodotti ed i contenuti possono essere cambiati senza preavviso.

*Si declina ogni responsabilità in caso di progettazioni ed installazioni eseguite non conformemente a quanto prescritto dal presente manuale e dalle vigenti norme tecniche. Eventuali assicurazioni che si discostino da quanto contenuto nel presente manuale richiedono preventiva approvazione scritta da parte di **Rossato S.p.A.***

Unità di ventilazione con recupero di calore per edifici residenziali

Unità di ventilazione residenziale a doppio flusso con recupero di calore ad alto rendimento. Sono presenti 3 taglie ad alto rendimento.



Unità	CLASSE ENERGETICA
ALTAIR HR 220	B
ALTAIR HRX 220	A
ALTAIR HRX 220 + Sonda	A
ALTAIR HR 400	A
ALTAIR HRX 400	A
ALTAIR HRX 400 + Sonda	A
ALTAIR HR 600	B
ALTAIR HRX 600	A
ALTAIR HRX 600 + Sonda	A

Descrizione componente standard

Prestazioni

Equipaggiato con uno scambiatore di calore controcorrente in alluminio. I ventilatori elettronici a pale rovesce consentono di raggiungere una portata massima di circa: 220 m³/h a 100Pa (HR220) con un consumo di 97 Watt, 414 m³/h a 100 Pa (HR 400) con un consumo di 161 Watt e 580 m³/h a 100 Pa (HR 600) con un consumo di 339 Watt. Il By-pass totale di serie consente di sfruttare condizioni climatiche favorevoli esterne all'edificio per il free cooling (o free heating) automatico.

Struttura

ALTAIR HR è realizzato con una struttura autoportante in pannelli sandwich di 22 mm di spessore, isolati con schiuma poliuretanic. Sia la struttura che le parti interne sono realizzate in Aluzinc, materiale che assicura un'elevata resistenza alla corrosione, mantenendo un aspetto gradevole. Un pannello con apertura a cerniera rende agevole l'accesso ai filtri ePM10 50% (G4) per il flusso d'aria di rinnovo e ePM10 50% (G4) per il flusso d'aria d'estrazione). ALTAIR HRX è predisposto per essere installato all'interno di edifici con temperatura ambiente tra 0°C e 45°C, può essere installato a soffitto o a pavimento (per la taglia 400 e 600 la macchina non deve essere capovolta)

Controlli

Per una rapida installazione, ALTAIR HRX è fornito completo di sistema di controllo e connessione alla rete di alimentazione elettrica: è disponibile la versione equipaggiata con controllo CTRX. La nuova versione dei nostri sistemi di controllo consente con estrema facilità e rapidità il passaggio da un sistema di controllo ad un altro, anche dopo l'installazione, con la sola sostituzione del pannello remoto.

Controllo CTRX

Il controllo CTRX ha un'interfaccia touch screen retroilluminato a colori, dà una visione intuitiva dello stato di funzionamento della macchina, permette la regolazione puntuale della velocità dei ventilatori, ha un cronoprogramma settimanale per la gestione automatica dei ventilatori. CTRX può essere comandato da un interruttore esterno per attivare la funzione booster, può regolare automaticamente la portata d'aria se collegato ad una sonda di qualità dell'aria, può gestire eventuali accessori di post trattamento aria (a canale), gestisce in maniera automatica il By-pass e previene lo sbrinamento dello scambiatore di calore gestendo la velocità dei ventilatori o, se installata, una resistenza di preriscaldamento elettrica (accessorio opzionale interno alla macchina); segnala all'utente la necessità di sostituzione dei filtri (lo stato di intasamento dei filtri è monitorato da contatore con taratura in fabbrica) o l'insorgenza di un'anomalia indicandone l'origine. Con l'aggiunta di accessori opzionali è possibile gestire la macchina di ventilazione in modalità pressione costante o portata costante.

Configurazioni possibili

ALTAIR HR è disponibile nelle seguenti configurazioni

ALTAIR HRX 220



ALTAIR HRX 220 Versione specchiata disponibile su richiesta



ALTAIR HRX 400 - ALTAIR HRX 600



ALTAIR HRX 400 - ALTAIR HRX 600 Versione specchiata disponibile su richiesta

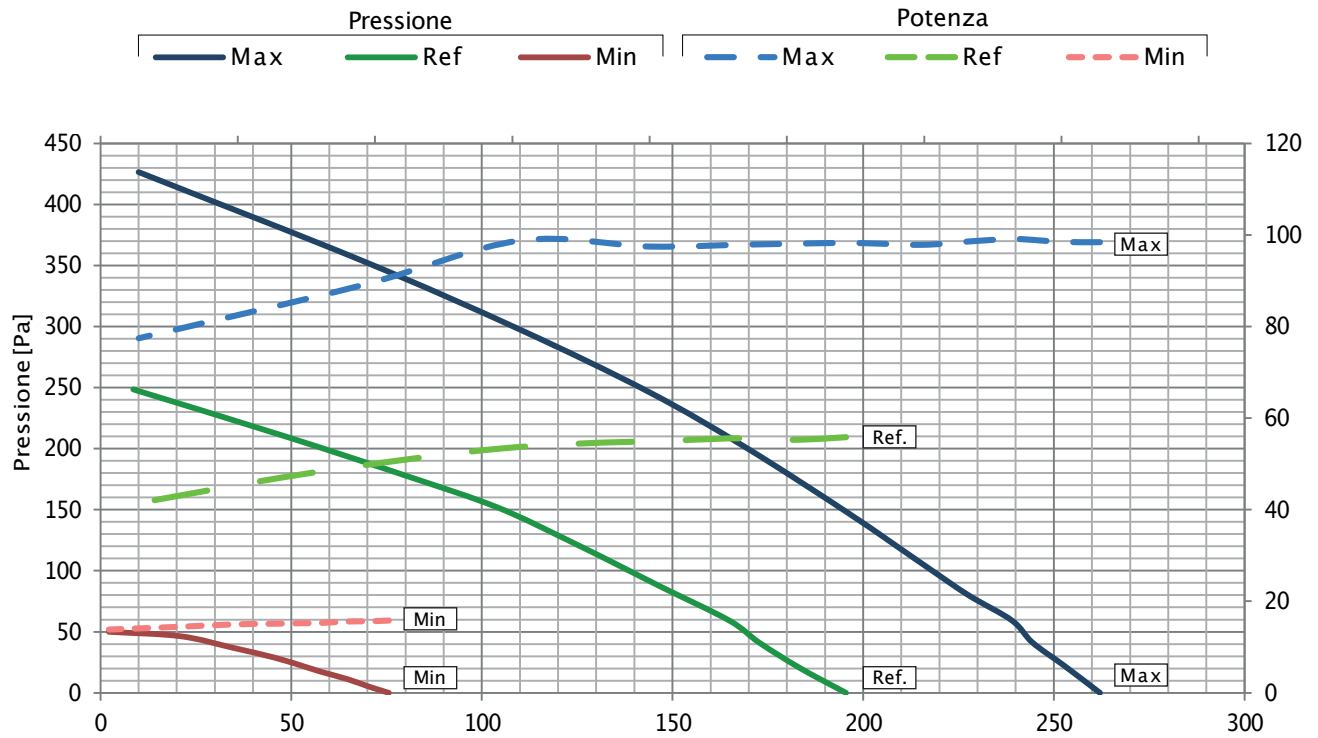


Prestazioni ALTAIR HR

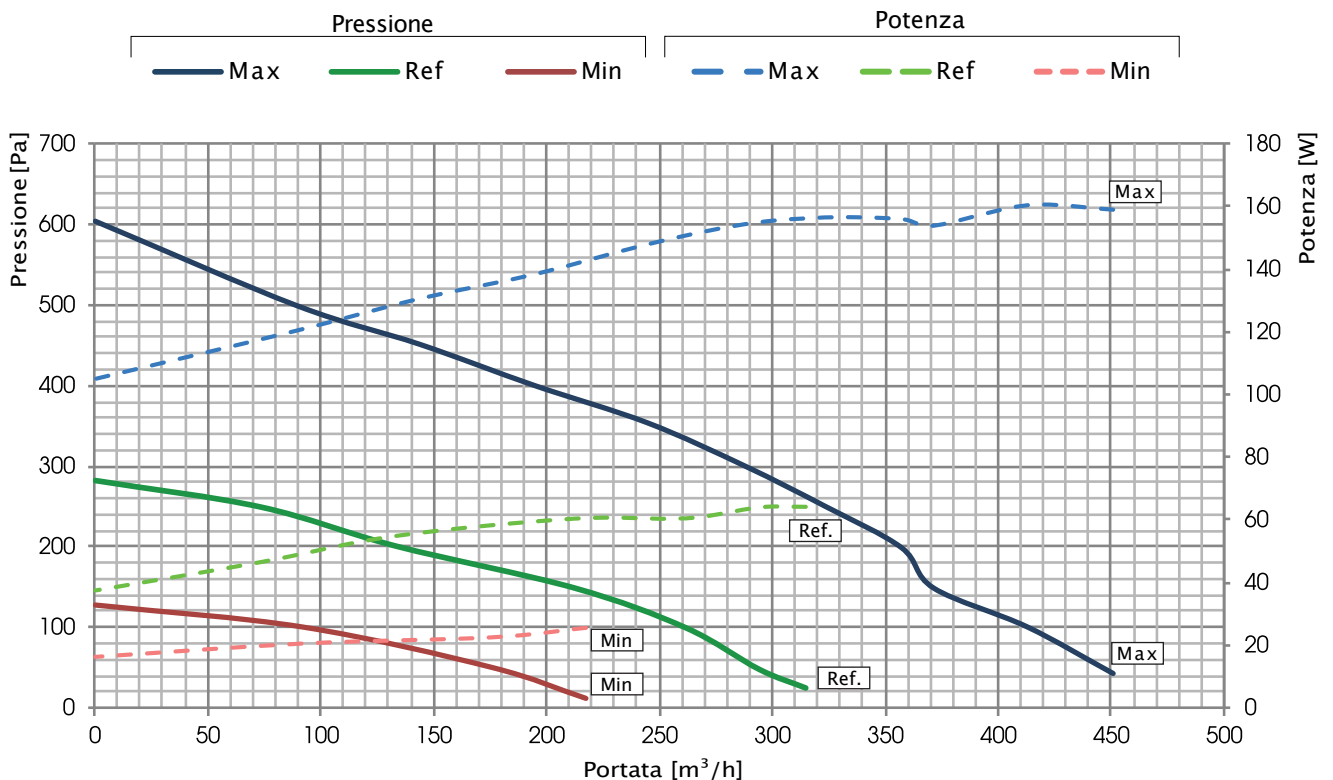
PRESTAZIONI AEREAULICHE (UNI EN 13141-7)

L'unità deve essere canalizzata: se ne autorizza l'utilizzo solo all'interno della curva rappresentata. Le prestazioni dichiarate sono con filtri PULITI, e garantite ESCLUSIVAMENTE con i filtri originali a bassa perdita di carico.

ALTAIR HRX 220



ALTAIR HRX 400

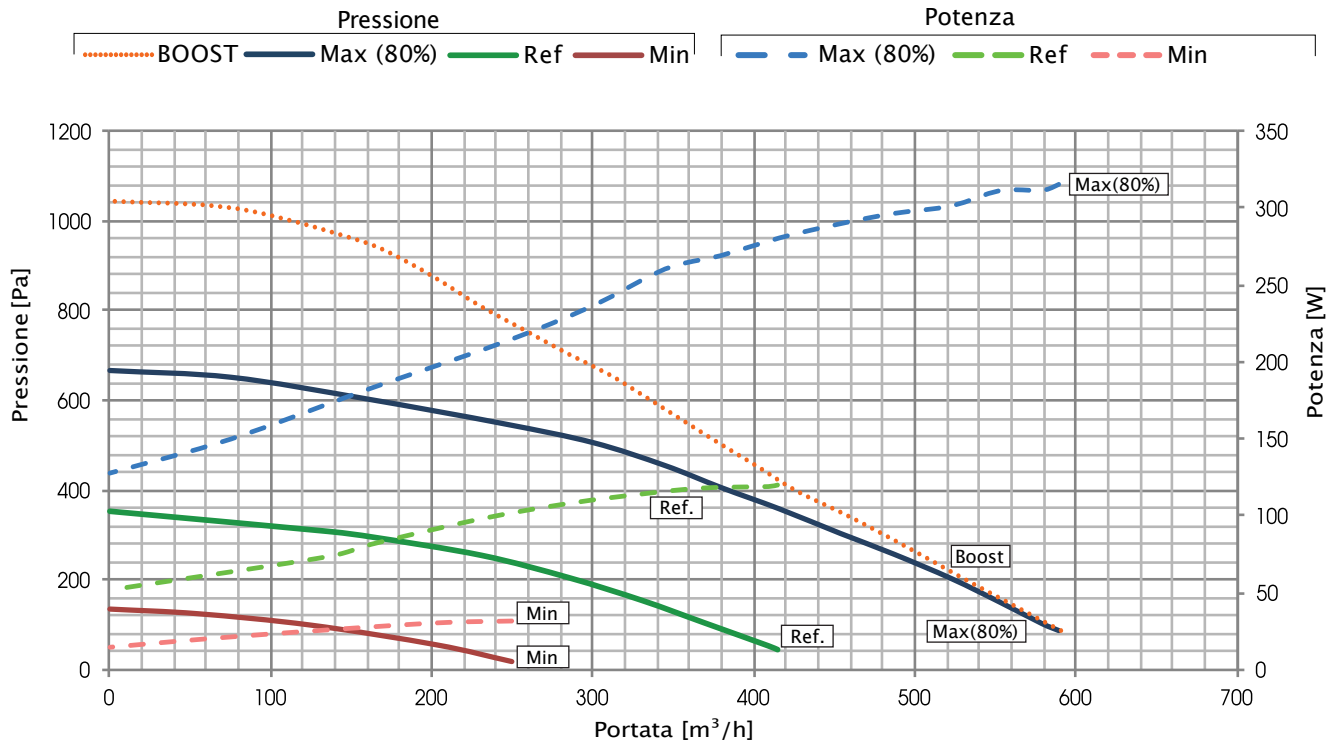


Prestazioni ALTAIR HR

PRESTAZIONI AEREAULICHE (UNI EN 13141-7)

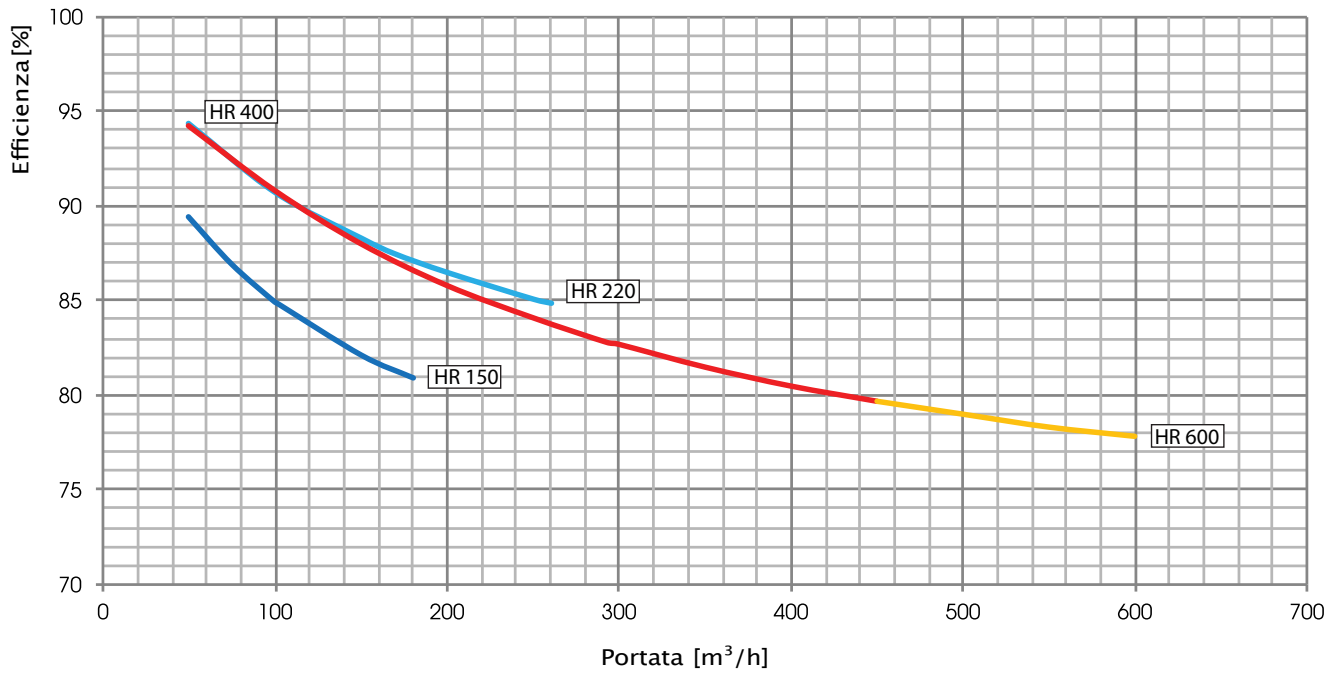
L'unità deve essere canalizzata: se ne autorizza l'utilizzo solo all'interno della curva rappresentata. Le prestazioni dichiarate sono con filtri PULITI, e garantite ESCLUSIVAMENTE con i filtri originali a bassa perdita di carico.

ALTAIR HRX 600



EFFICIENZA DI RECUPERO DEL CALORE SENSIBILE

Valori riferiti alle seguenti condizioni (UNI EN 13141-7): T_{bs} aria esterna 7°C; U.R. esterna 72%; T_{bs} ambiente 20°C; U.R. ambiente 38%



Livelli di rumorosità

RUMORE DALLA CASSA (dB)

ALTAIR HRX 220	63 Hz	125 Hz	250 Hz	500 Hz	1000 Hz	2000 Hz	4000 Hz	8000 Hz	Lw dB(A)
MAX	49,4	49,1	55,9	63,6	54,4	50,6	41,7	26,4	62,0
REF	55,8	44,9	53,6	53,6	49,5	43,6	33,2	20,8	53,3

RUMORE NEL CANALE (dB)

ALTAIR HRX 220	63 Hz	125 Hz	250 Hz	500 Hz	1000 Hz	2000 Hz	4000 Hz	8000 Hz	Lw dB(A)
MAX	59,8	61,6	64,4	74,0	59,5	60,1	59,6	49,7	72,1
REF	57,9	56,0	61,5	67,8	53,4	54,1	51,5	41,2	65,2

RUMORE DALLA CASSA (dB)

ALTAIR HRX 400	125 Hz	250 Hz	500 Hz	1000 Hz	2000 Hz	4000 Hz	8000 Hz	Lw dB(A)
MAX	62,6	66,9	69,6	49,4	48,6	42,9	45,9	67,3
REF	55,6	63,0	56,9	47,2	41,8	35,2	41,1	57,8

RUMORE NEL CANALE (dB)

ALTAIR HRX 400	125 Hz	250 Hz	500 Hz	1000 Hz	2000 Hz	4000 Hz	8000 Hz	Lw dB(A)
MAX	62,1	69,9	72,9	60,6	58,6	59,1	67,7	72,7
REF	58,9	66,0	66,6	56,6	54,8	53,3	59,4	66,6

RUMORE DALLA CASSA (dB)

ALTAIR HRX 600	125 Hz	250 Hz	500 Hz	1000 Hz	2000 Hz	4000 Hz	8000 Hz	Lw dB(A)
MAX	62,2	69,7	73,2	54,4	51,2	46,5	44,1	70,7
REF	56,1	69,2	62,8	49,7	44,8	40,3	42,5	63,5

RUMORE NEL CANALE (dB)

ALTAIR HR 600	125 Hz	250 Hz	500 Hz	1000 Hz	2000 Hz	4000 Hz	8000 Hz	Lw dB(A)
MAX	70,6	76,5	79,8	68,8	65,5	65,7	70,7	78,9
REF	64,8	75,5	69,9	60,2	58,6	58,0	61,8	71,4

Test leakage secondo UNI EN 13141-7

LEAKAGE	CONDIZIONI DI PROVA	HR 220	HR 400	HR 600
ESTERNO	Pressione positiva 250 Pa	A1	A1	A1
ESTERNO	Pressione positiva 250 Pa	A1	A1	A1
INTERNO	Differenza di pressione 100 Pa	A1	A2	A2

DATI ELETTRICI

DATI VENTILATORE

UNITA'	Potenza*(W)	Alimentazione	Corrente max. (A)	Classe isolamento
ALTAIR HRX 220	2 X 50	230 V, 50/60 Hz 1F	2 X 0,46	IP 44 classe B
ALTAIR HRX 400	2 X 85	230 V, 50/60 Hz 1F	2 X 0,75	IP 54, classe B
ALTAIR HRX 600	2 X 170	230 V, 50/60 Hz 1F	2 X 1,65	IP 54, classe B

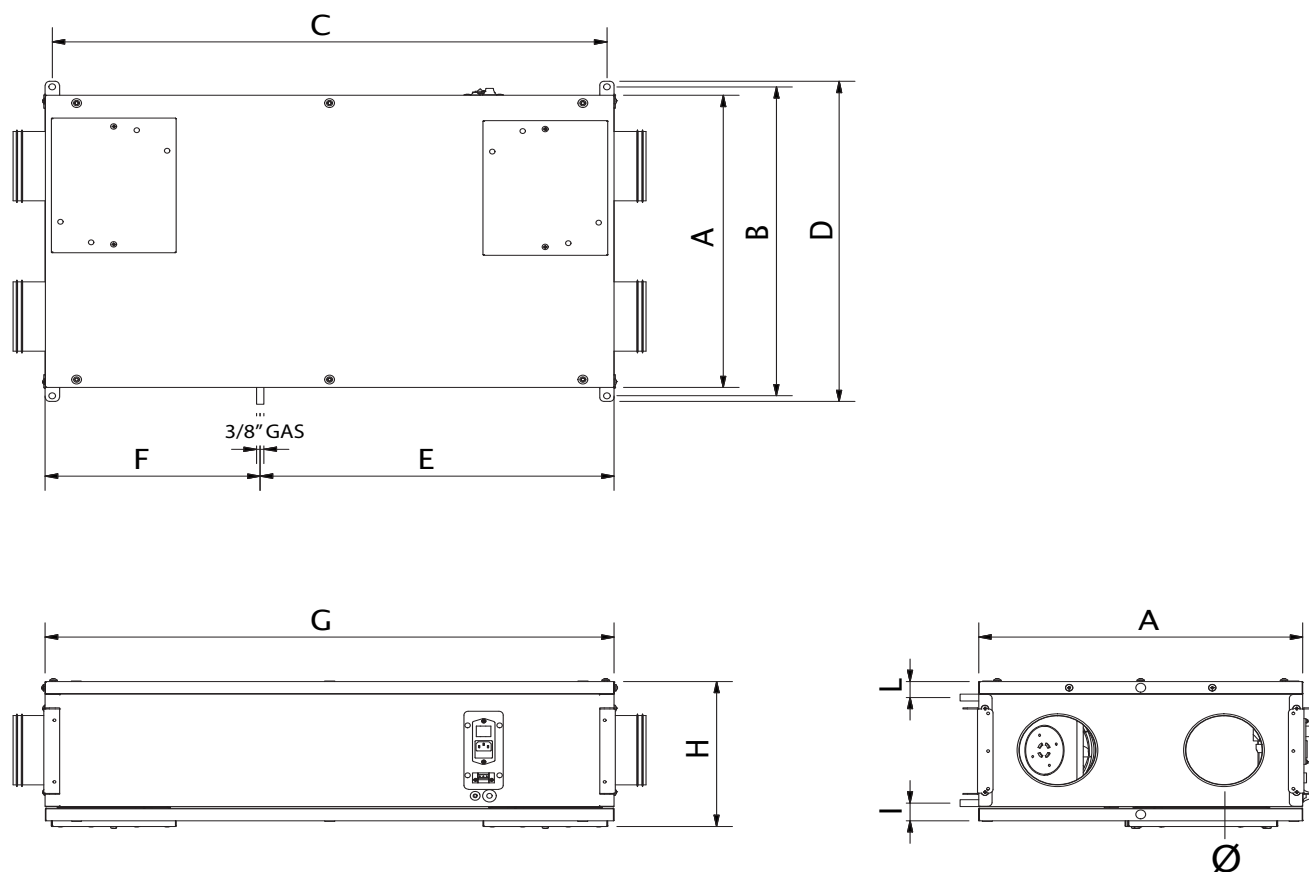
(*) Dato di targa del ventilatore, far riferimento al grafico per la potenza assorbita globale della macchina nel punto di lavoro.

DATI UNITA'

UNITA'	Alimentazione	Corrente max. (A)
ALTAIR HRX 220	230 V, 50/60 Hz 1F	1,1
ALTAIR HRX 400	230 V, 50/60 Hz 1F	1,6
ALTAIR HRX 600	230 V, 50/60 Hz 1F	3,5

Dimensioni e peso

ALTAIR HRX 200



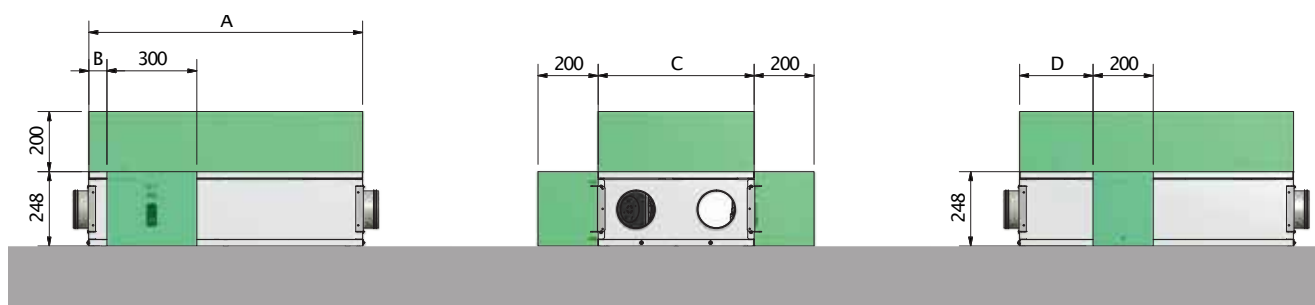
Dimensioni mm

Unità	A	B	C	D	E	F	G	H	I	L	Ø
ALTAIR HRX 220	580	610	1211	630	858	376	1234	258	32	29	160

Unità Peso (kg)

ALTAIR HRX 220	42
----------------	----

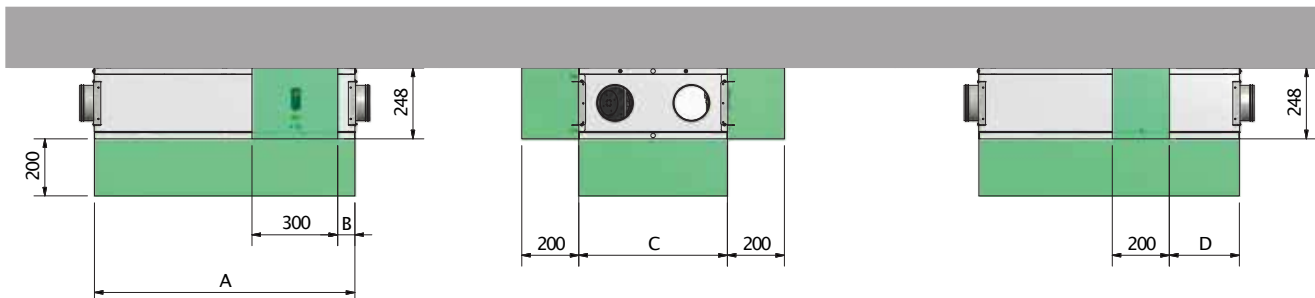
installazione a pavimento ALTAIR HRX 220



Spazi di manutenzione mm

Unità	A	B	C	D
ALTAIR HRX 220	1234	0	580	275

installazione a soffitto ALTAIR HRX 400 e HR 600

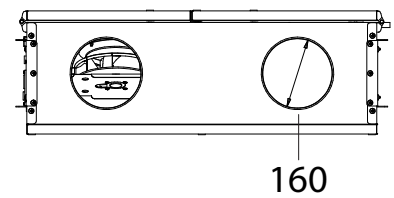
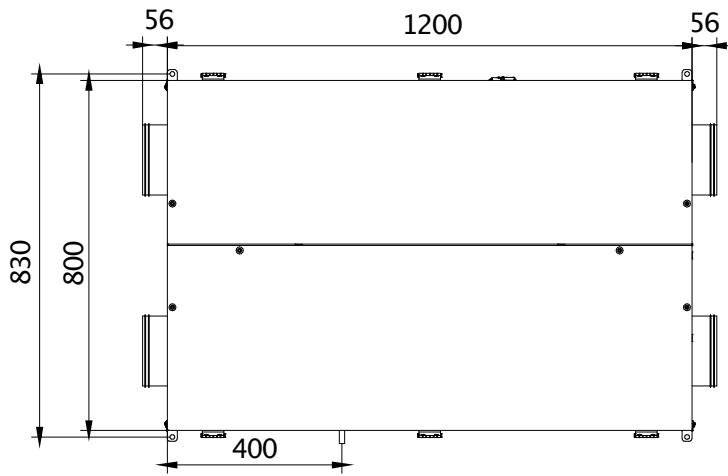


Spazi di manutenzione mm

Unità	A	B	C	D
ALTAIR HRX 400	912	60	520	245
ALTAIR HRX 600	1234	0	580	275

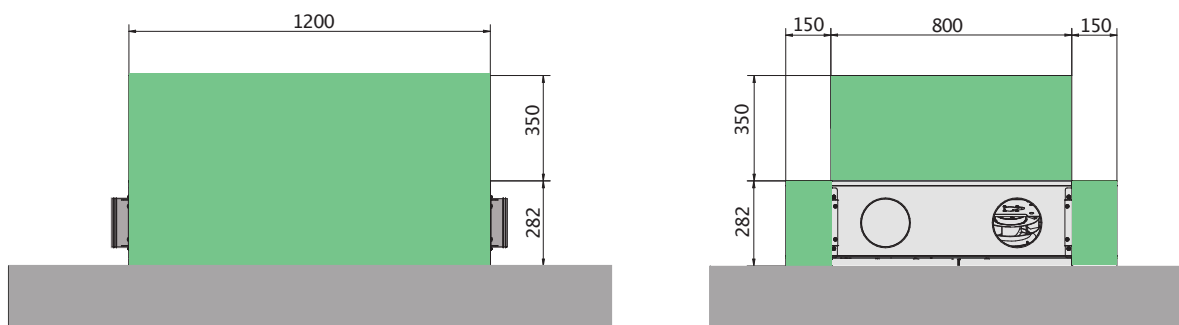
ALTAIR HRX 400 - HRX 600

Dimensioni mm



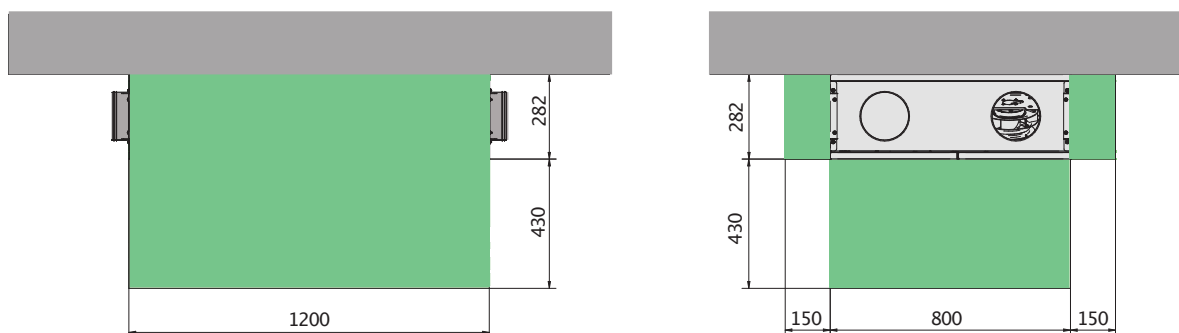
Unità	Peso (kg)
ALTAIR HRX 400	60
ALTAIR HRX 600	61

installazione a pavimento ALTAIR HRX 400 e HRX 600



 Spazi di manutenzione mm

installazione a soffitto ALTAIR HRX 400 e HRX 600



 Spazi di manutenzione mm

A	Nome fornitore Rossato S.p.A.		
B	Identificativo modello	HRX 220	
C	Consumo specifico di Energia SEC [kWh/m ² .a]	FREDDO	-70,6
		TEMPERATO	-34,1
		CALDO	-10,5
	Classe SEC	A	
D	Tipologia dichiarata	UVR - UVB	
E	Tipo di azionamento installato	Velocità v _ε	
F	Tipo di sistema di recupero	A recupero	
G	Efficienza termica del recupero di calore [%]	82,8	
H	Portata massima [m ³ /s]	0,061	
I	Potenza elettrica	98	
I	Livello di potenza sonora [Lwa][dB]	54	
K	Portata di riferimento [m ³ /s]	0,047	
L	Differenza di pressione di riferimento [Pa]	50	
M	SPI [W/m ³ /h]	0,328	
N	Fattore di controllo CLTR	0,95	
	Tipologia di controllo	Comando a temporizzatore (senza DCV)	
O	Percentuali massime di trafilamento interno/esterno [%]	1.7 / 2.6	
P	Tasso di miscela delle unità di ventilazione non da canale [%]	-	
Q	Posizione e descrizione del segnale visivo di avvertimento relativo al filtro per le uvr destinate ad essere usate con filtri, compreso un testo che ponga in rilievo l'importanza della sostituzione del filtro a intervalli regolari per salvaguardare la prestazione e l'efficienza energetica dell'unità	L'allarme filtri è segnalato sul display del Sistema di controllo: apparirà la scritta intermittente "Filtri Sporchi". "Per mantenere l'efficienza energetica dell'UVR, si raccomanda di sostituire i filtri quando segnalato". La scritta è posizionata vicino all'ispezione filtri.	
R	Per i sistemi di ventilazione unidirezionali, istruzioni per l'installazione sulla facciata di griglie regolabili per l'immissione o espulsione naturale dell'aria	-	
S	Indirizzo internet con le istruzioni di preassemblaggio e disassemblaggio	www.rossato.it	
T	Unicamente per le unità non da canale: sensibilità del flusso d'aria alle variazioni di pressione a + 20 Pa e - 20 Pa	-	
U	Unicamente per le unità non da canale: tenuta all'aria interna/esterna	-	
V	Consumo annuo di elettricità (AEC) [kWh/a]	420	
W	Risparmio di riscaldamento annuo (AHS) per ogni tipo di clima [kWh/a]	1980 (CAL	
		8570 (FREI	
		4380 (TEMPE	

A	Nome fornitore Rossato S.p.A.		
B	Identificativo modello	HRX 400	
C	Consumo specifico di Energia SEC [kWh/m ² .a]	FREDDO	-73,7
		TEMPERATO	-37,2
		CALDO	-13,7
	Classe SEC	A	
D	Tipologia dichiarata	UVR - UVB	
E	Tipo di azionamento installato	Velocità variabile	
F	Tipo di sistema di recupero	A recupero	
G	Efficienza termica del recupero di calore [%]	82,8	
H	Portata massima [m ³ /s]	0,125	
I	Potenza elettrica assorbita alla portata massima [W]	170	
I	Livello di potenza sonora [Lwa][dB]	58	
K	Portata di riferimento [m ³ /s]	0,081	
L	Differenza di pressione di riferimento [Pa]	50	
M	SPI [W/m ³ /h]	0,217	
	Fattore di controllo CLTR	0,95	
N	Tipologia di controllo	Comando a temporizzatore (senza DCV)	
O	Percentuali massime di trafilemento interno/esterno [%]	7.2 / 2.4	
P	Tasso di miscela delle unità di ventilazione non da canale [%]	-	
Q	Posizione e descrizione del segnale visivo di avvertimento relativo intervalli regolari per salvaguardare la prestazione e l'efficienza energetica dell'unità		
R	Per i sistemi di ventilazione unidirezionali, istruzioni per l'installazione sulla facciata di griglie regolabili per l'immissione o espulsione naturale dell'aria	-	
S	Indirizzo internet con le istruzioni di preassemblaggio e disassemblaggio	www.rossato.it	
T	Unicamente per le unità non da canale: sensibilità del flusso d'aria alle variazioni di pressione a + 20 Pa e - 20 Pa	-	
U	Unicamente per le unità non da canale: tenuta all'aria interna/esterna	-	
V	Consumo annuo di elettricità (AEC) [kWh/a]	291	
W	Risparmio di riscaldamento annuo (AHS) per ogni tipo di clima [kWh/a]	1981 (CALDO)	
		8568 (FREDDO)	
		4380 (TEMPERATO)	

A	Nome fornitore Rossato S.p.A.		
B	Identificativo modello	HRX 600	
C	Consumo specifico di Energia SEC [kWh/m ² .a]	FREDDO	-70,;
		TEMPERATO	-34,4
		CALDO	-11,;
	Classe SEC	A	
D	Tipologia dichiarata	UVR - UVB	
E	Tipo di azionamento installato	Velocità variabile	
F	Tipo di sistema di recupero	A recupero	
G	Efficienza termica del recupero di calore [%]	80,4	
H	Portata massima [m ³ /s]	0,164	
I	Potenza elettrica assorbita alla portata massima [W]	340	
I	Livello di potenza sonora [Lwa][dB]	63	
K	Portata di riferimento [m ³ /s]	0,114	
L	Differenza di pressione di riferimento [Pa]	50	
M	SPI [W/m ³ /h]	0,29	
	Fattore di controllo CLTR	0,95	
N	Tipologia di controllo	Comando a temporizzatore (senza DCV)	
O	Percentuali massime di trafilamento interno/esterno [%]	5.1 / 1.7	
P	Tasso di miscela delle unità di ventilazione non da canale [%]		
Q	Posizione e descrizione del segnale visivo di avvertimento relativo intervalli regolari per salvaguardare la prestazione e l'efficienza en	Posizione e descrizione del segnale visivo di avvertimento relativo intervalli regolari per salvaguardare la prestazione e l'efficienza energetica dell'unità	
R	Per i sistemi di ventilazione unidirezionali, istruzioni per l'installazione sulla facciata di griglie regolabili per l'immissione o espulsione naturale dell'aria	-	
S	Indirizzo internet con le istruzioni di preassemblaggio e disassemblaggio	www.rossato.it	
T	Unicamente per le unità non da canale: sensibilità del flusso d'aria alle variazioni di pressione a + 20 Pa e - 20 Pa	-	
U	Unicamente per le unità non da canale: tenuta all'aria interna/esterna	-	
V	Consumo annuo di elettricità (AEC) [kWh/a]	373	
W	Risparmio di riscaldamento annuo (AHS) per ogni tipo di clima [kWh/a]	1948 (CALDO)	
		8426 (FREDDO)	
		4307 (TEMPERATO)	



 **ROSSATO®**
I professionisti dell'energia

Rossato S.p.A.

Via del Murillo, km 3.500
04013 Sermoneta (LT) - Italy
tel.: +39 0773 848778
info@rossato.it