



Sistema di distribuzione VMC



Scheda tecnica

Revisione 02. luglio 2025

Tutti i diritti sono riservati.

*La riproduzione anche parziale, è possibile solo previa autorizzazione dell'azienda **Rossato Group**.*

I prodotti ed i contenuti possono essere cambiati senza preavviso.

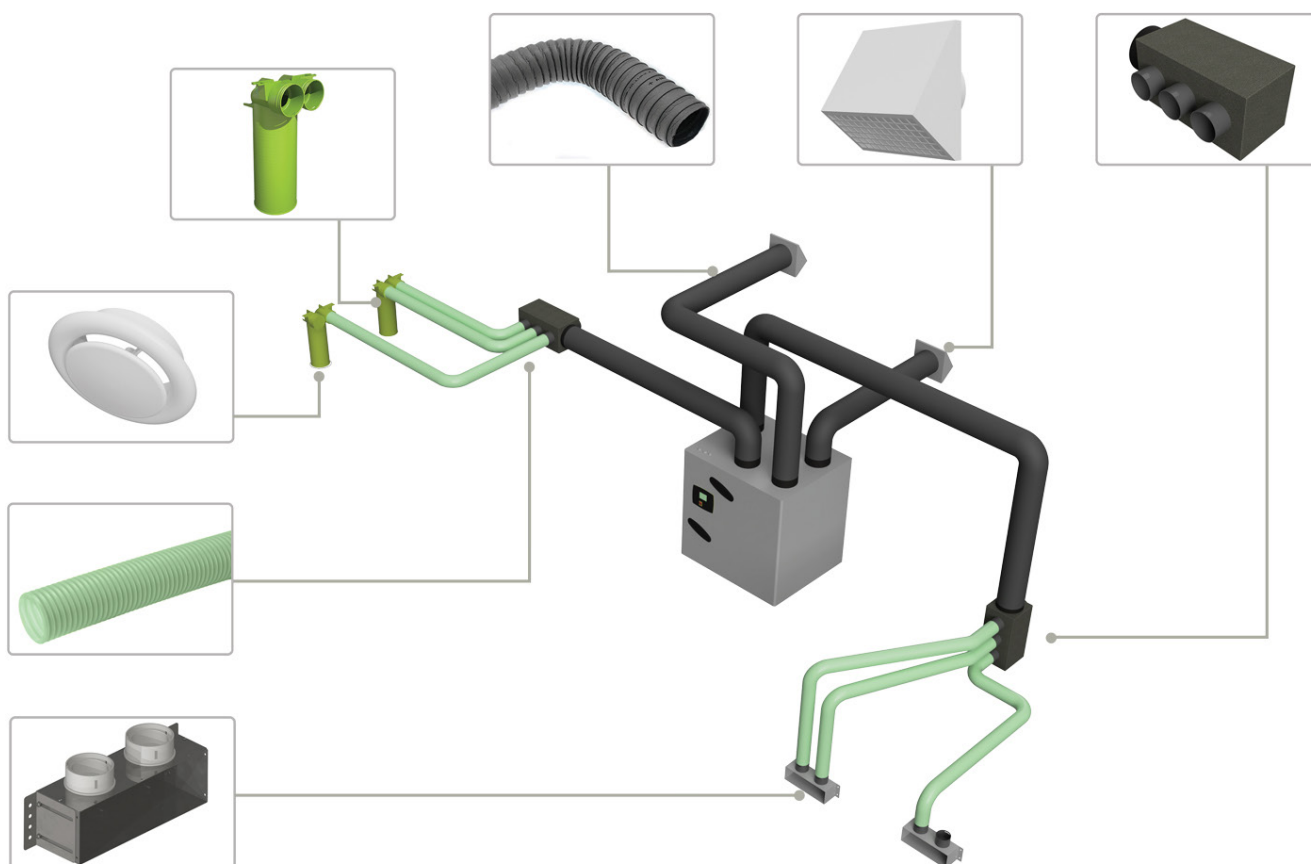
*Si declina ogni responsabilità in caso di progettazioni ed installazioni eseguite non conformemente a quanto prescritto dal presente manuale e dalle vigenti norme tecniche. Eventuali configurazioni che si discostino da quanto contenuto nel presente manuale richiedono preventiva approvazione scritta da parte di **Rossato Group**.*

Sistema di distribuzione VMC

Il sistema di distribuzione si compone di tutti gli elementi necessari a realizzare le reti aeruliche di immissione dell'aria di rinnovo e di estrazione dell'aria esausta negli impianti di ventilazione meccanica controllata. Ciascuna rete si sviluppa a partire dai distributori, di mandata e di ripresa, fino ai terminali di ventilazione. La gamma di componenti comprende i condotti semirigidi, isolati e non, ed una serie di figure che consentono di raccordare tratti di condotti, cambiare direzione ed effettuare il collegamento a valvole e griglie di ventilazione.

La gamma delle componenti comprende:

- Condotti isolati e non in due diametri: Ø75 e Ø90
- Condotti semiovali 60x132 mm raccordabili con condotti Ø90
- Raccordi lineari e curvi Ø75 e Ø90
- Raccordi lineari e curvi per condotti 60x132 mm
- Adattatori per terminali di ventilazione



Condotto circolare antibatterico Ø75

Condotto semirigido per la distribuzione dell'aria di rinnovo e di ripresa in impianti di ventilazione. Realizzato in doppia parete: all'esterno robusto strato in HDPE di colore verde corrugato antifiamma e resistente alle aggressioni chimiche del cemento. All'interno film liscio in HDPE antistatico ed antibatterico.

- Condotto duttile leggero e maneggevole
- Per interventi di nuova costruzione e ristrutturazione
- Superficie interna liscia con basse perdite di carico
- Conforme a CEI EN 50086-2-4/A1
- Serie 450 classe N
- Fornito in bobine complete di tappi alle estremità
- Facile connessione ai collari dei plenum distributori

02VM16001 Condotto circolare antibatterico Ø75



02VM16002 Condotto circolare antibatterico Ø75 isolato

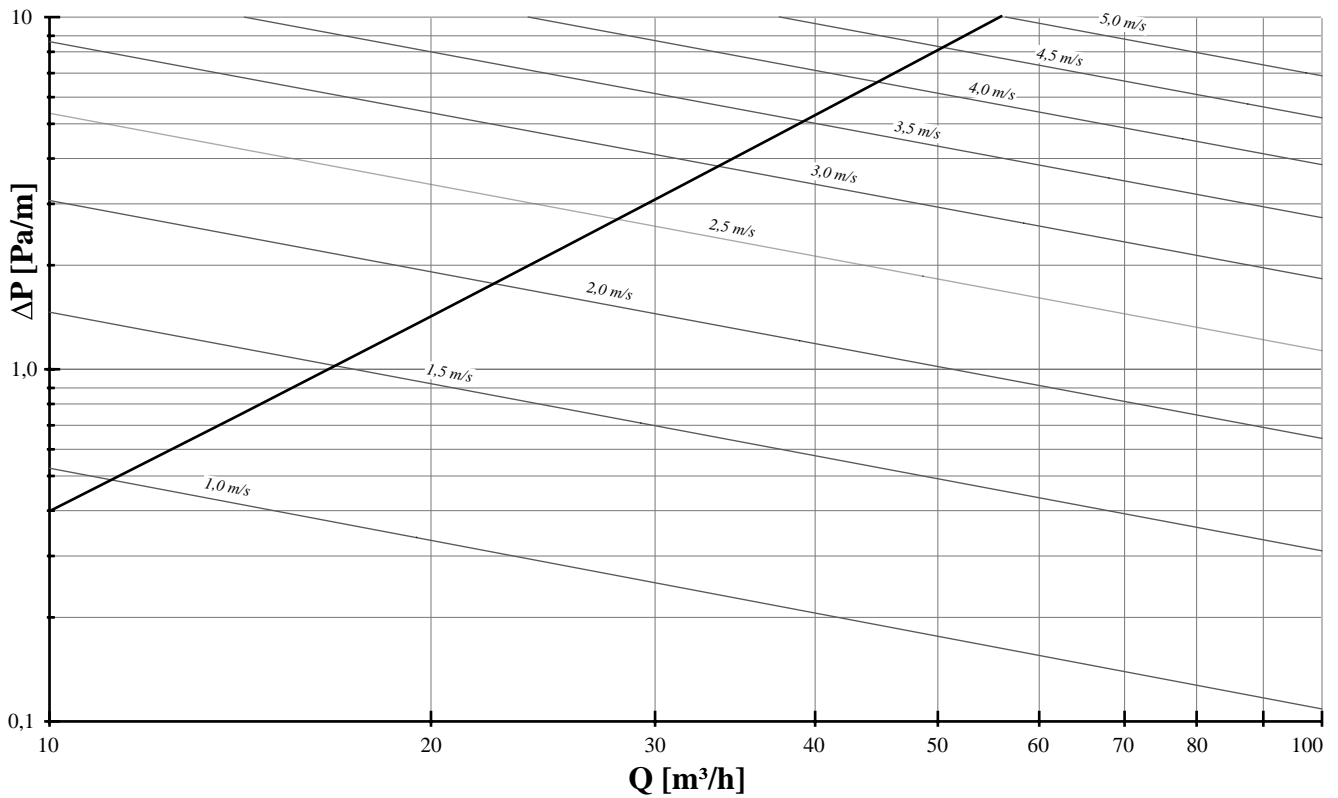
Condotto semirigido Ø75 isolato con materiale a base di poliolefine reticolato chimicamente ed espanso a cellule chiuse spessore 6 mm



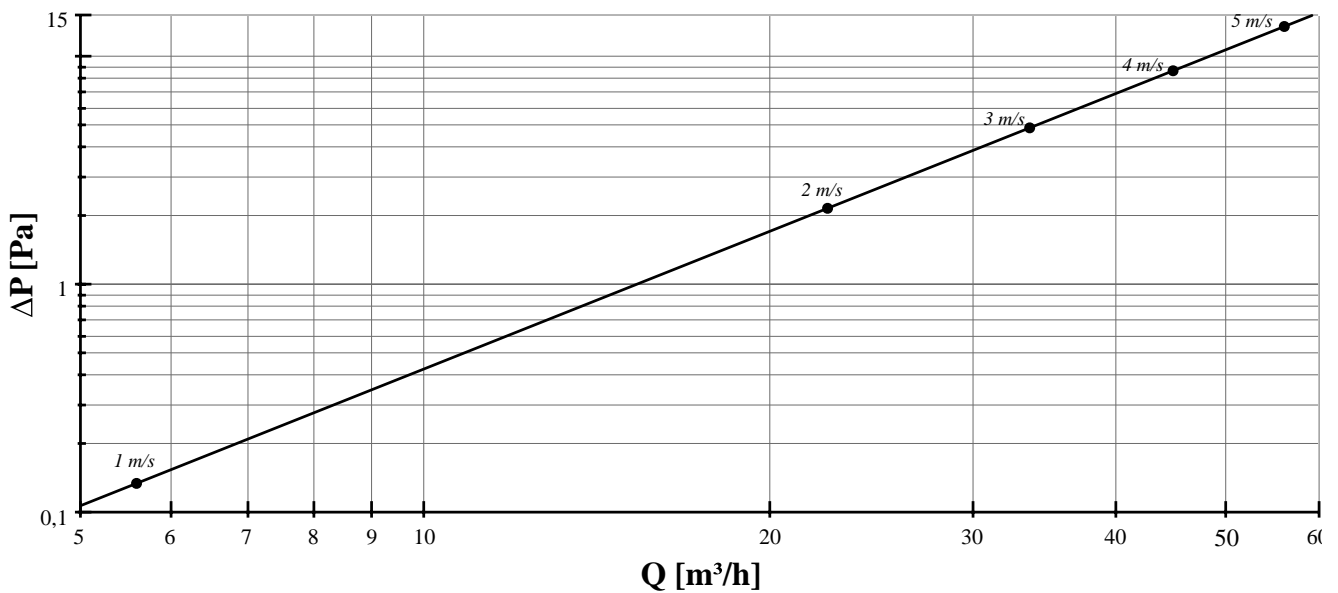
Grandezza	U.M.	02VM16001	02VM16002
Diametro esterno Øe	mm	75	87
Diametro interno Øi	mm	63	
Spessore isolamento	mm	0	6
Area interna	m ²	0,00312	
Raggio di curvatura	-	7xØ	
Peso	kg/m	0,33	0,46
Dati per la logistica logistica			
Confezione	-	Bobina	
Lunghezza	m	50	25
Peso bobina	kg	17	11,5

Prestazioni del condotto semirigido Ø75

Perdite di carico lineari



Perdite di carico localizzate in corrispondenza di una curva con r=150 mm



02VM15001 Anello di tenuta per condotti Ø75

Guarnizione per la tenuta ermetica delle connessioni meccaniche, lineari e curve, tra condotti Ø75.

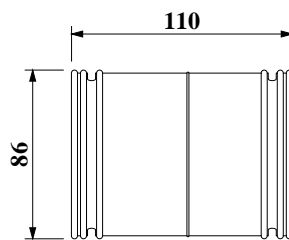
- Guarnizione in elastomero termoplastico TPE
- Diametro esterno Ø79 mm
- Diametro interno Ø63 mm



02VM15006 Manicotto lineare per condotti Ø75

Manicotto lineare FF per raccordare tratti di condotto semirigido Ø75.

- Realizzato in PP con proprietà antibatteriche e antistatiche
- Per il raccordo lineare di condotti Ø75
- Facile assemblaggio con anelli di tenuta



Accessori per il raccordo a tenuta ermetica

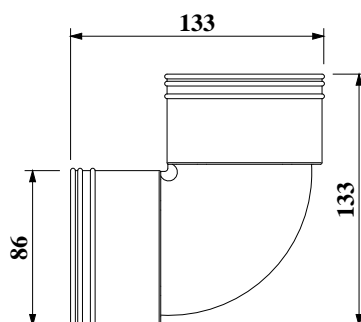
Per la tenuta ermetica dei manicotti è necessario installare i seguenti accessori :

- 1 anello di tenuta Ø75 02VM15001 per ciascuna estremità

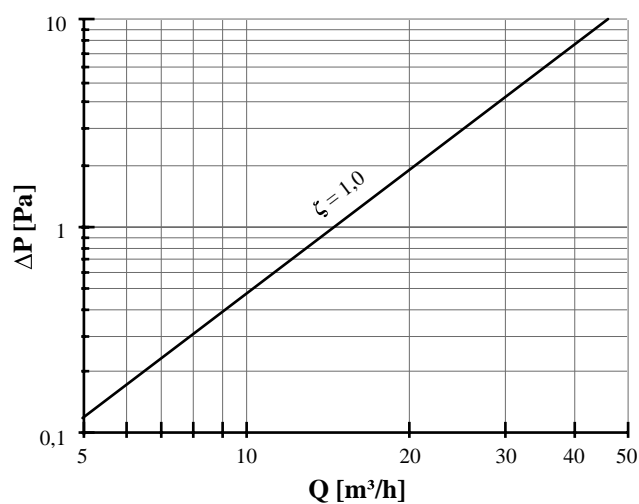
02VM15008 Manicotto curvo a 90° per condotti Ø75

Manicotto curvo FF a 90° per raccordare e curvare tratti di condotto semirigido Ø75.

- Realizzato in PP con proprietà antibatteriche e antistatiche
- Per il raccordo curvo a 90° verticale ed orizzontale di condotti Ø75
- Per applicazioni a pavimento, parete e soffitto
- Facile assemblaggio con anelli di tenuta



Prestazioni caratteristiche



Accessori per il raccordo a tenuta ermetica

Per la tenuta ermetica dei manicotti è necessario installare i seguenti accessori :

- 1 anello di tenuta Ø75 02VM15001 per ciascuna estremità

02VM15019 Adattatore per valvole di ventilazione con 2 connessioni Ø75

Adattatore regolabile per il raccordo a 90° di una valvola Ø125 con 1 o 2 condotti semirigidi Ø75.

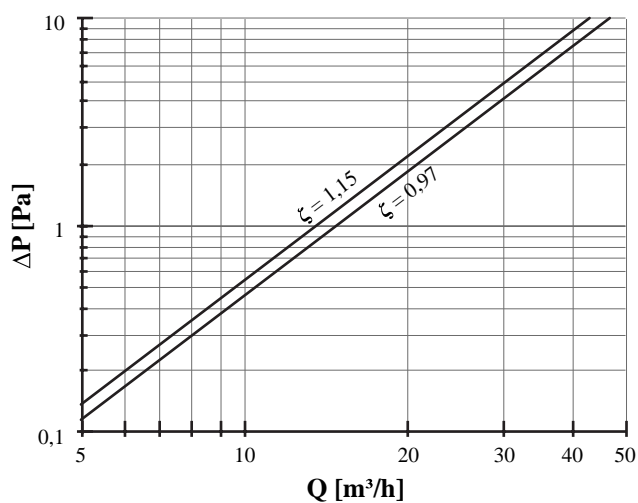
- Realizzato in PP con proprietà antistatiche e antibatteriche
- Per applicazioni a parete e soffitto
- Il tratto Ø125 è adattabile alla lunghezza desiderata mediante semplice taglio
- Un tappo in dotazione in caso di collegamento ad un singolo condotto
- Facile collegamento ai condotti semirigidi mediante anelli di tenuta



Prestazioni caratteristiche

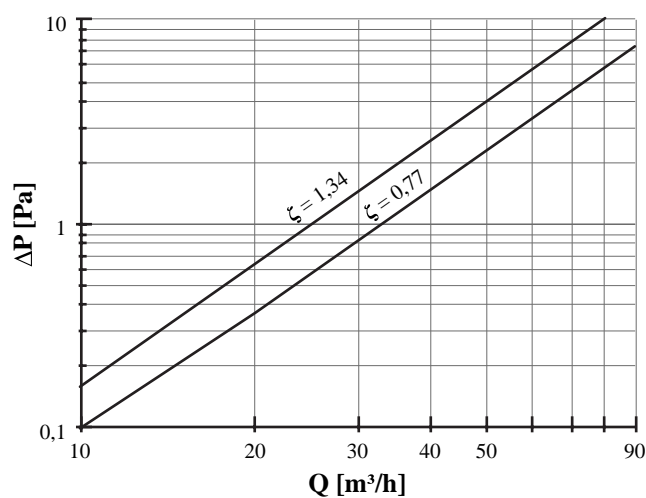
Collegamento di 1 condotto

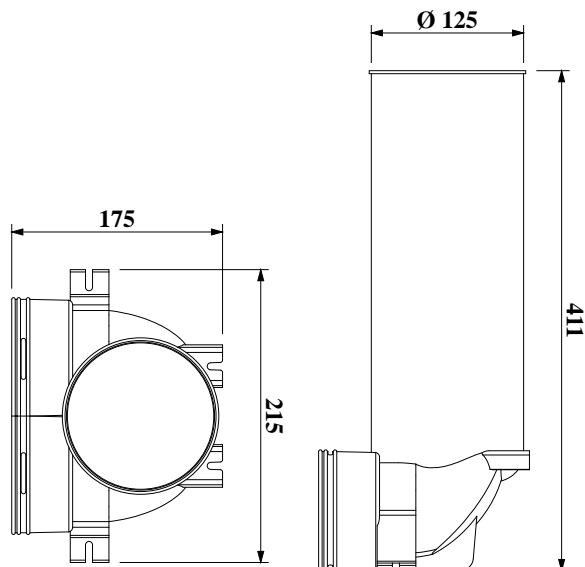
- Estrazione aria $\zeta = 0,97$
- Immissione aria $\zeta = 1,15$



Collegamento di 2 condotti

- Estrazione aria $\zeta = 1,34$
- Immissione aria $\zeta = 0,77$








Accessori per il raccordo a tenuta ermetica

Per la tenuta ermetica delle connessioni Ø75 è necessario installare i seguenti accessori :

- 1 anello di tenuta Ø75 02VM15001 per ciascuna connessione

Tabella sintetica per la corrispondenza tra adattatore e valvole di ventilazione

Descrizione	Corrispondenza terminali
	 Valvola quadrata 02VM41026
Adattatore 2xØ75 02VM15019	 Valvola rotonda 02VM15062

Kit adattatori a parete con 2 condotti semiovali 50x100mm e 2 condotti tondi Ø75

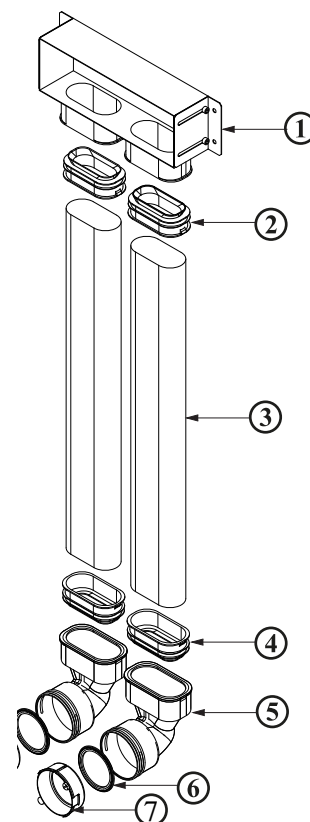
Kit di collegamento per diffusori da installare su pareti a ridotto spessore dotati di 2 tratti di condotto semiovale 50x100 mm che si raccordano a 2 condotti tondi Ø75.

- **02VM17010** kit adattatore per installazione a parete in basso
- **02VM17011** kit adattatore per installazione a parete in alto

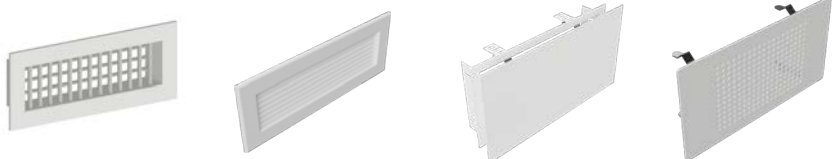


I kit comprendono:

- (1) plenum 300x100 con 2 connessioni laterali semiovali 50x100 mm
- (2) 2 anelli di tenuta per condotti semiovali 50x100 mm
- (3) 1 tratto di condotto semiovale 50x100 mm
- (4)+(5)+(6)+(7) kit di raccordo a 90° tra tubo semiovale e tubo tondo Ø75



Grandezza	U.M.	02VM17010	02VM17011
Lunghezza condotto semiovale 50x100 mm (3)	m	1,5	5
Posizione di installazione del diffusore	-	parete in basso	parete in alto

Descrizione kit adattatore	Corrispondenza terminali			
<p>02VM17010 Kit adattatore con condotto semiovale 50x100 mm da 1,5 m</p>				
<p>02VM17011 Kit adattatore con 2 condotto semiovale 50x100 mm da 5 m</p>	<p>Griglia in pvc 300x100 02VM41033</p>	<p>Griglia in pvc 300x100 02VM41030</p>	<p>Griglia in pvc 300x100 02VM41023</p>	<p>Griglia in pvc 300x100 02VM41038</p>

Condotto circolare antibatterico Ø90

Condotto semirigido per la distribuzione dell'aria di rinnovo e di ripresa in impianti di ventilazione. Realizzato in doppia parete: all'esterno robusto strato in HDPE di colore verde corrugato antifiamma e resistente alle aggressioni chimiche del cemento. All'interno film liscio in HDPE antistatico ed antibatterico.

- Condotto duttile leggero e maneggevole
- Per interventi di nuova costruzione e ristrutturazione
- Superficie interna liscia con basse perdite di carico
- Conforme a CEI EN 50086-2-4/A1
- Serie 450 classe N
- Fornito in bobine complete di tappi alle estremità
- Facile connessione ai collari dei plenum distributori

02VM16003 Condotto circolare antibatterico Ø90



02VM16004 Condotto circolare antibatterico Ø90 isolato

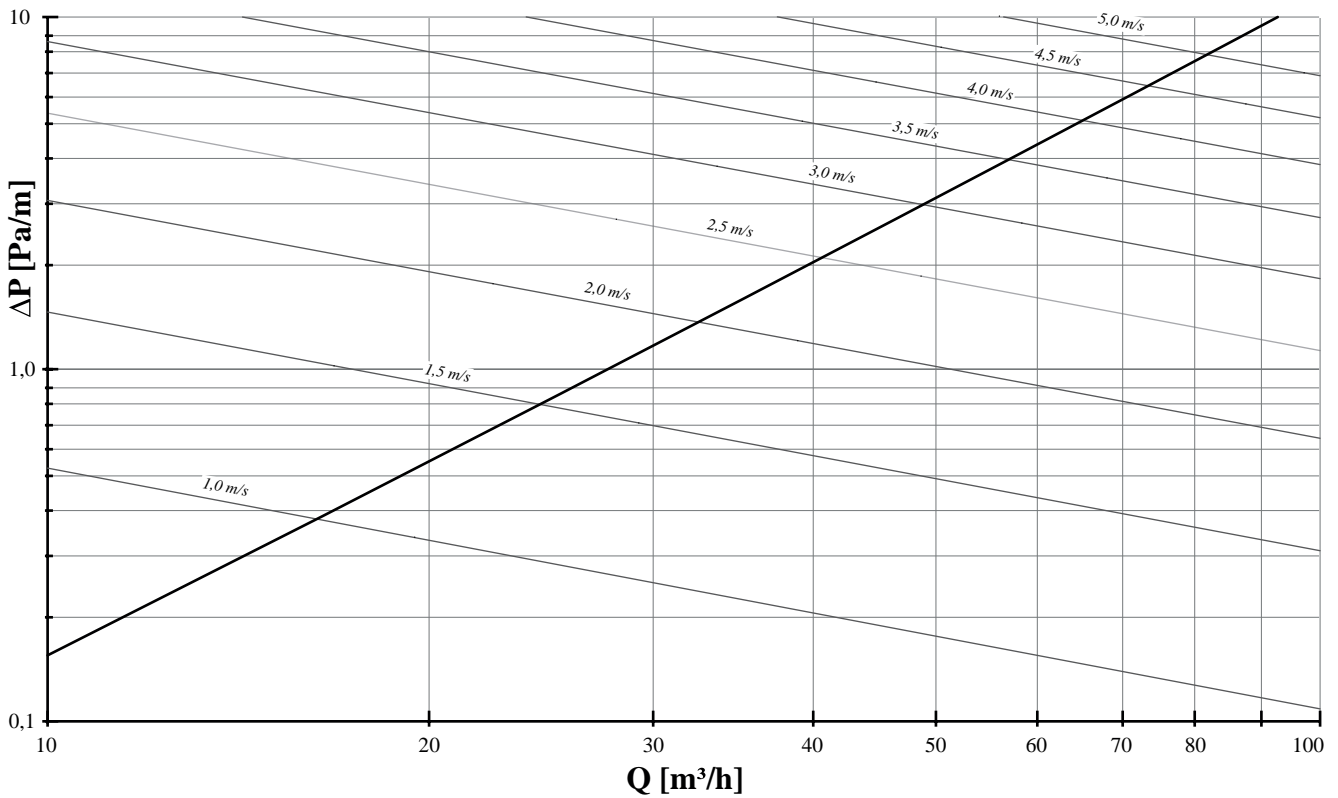
Condotto semirigido Ø90 isolato con materiale a base di poliolefine reticolato chimicamente ed espanso a cellule chiuse spessore 6 mm.



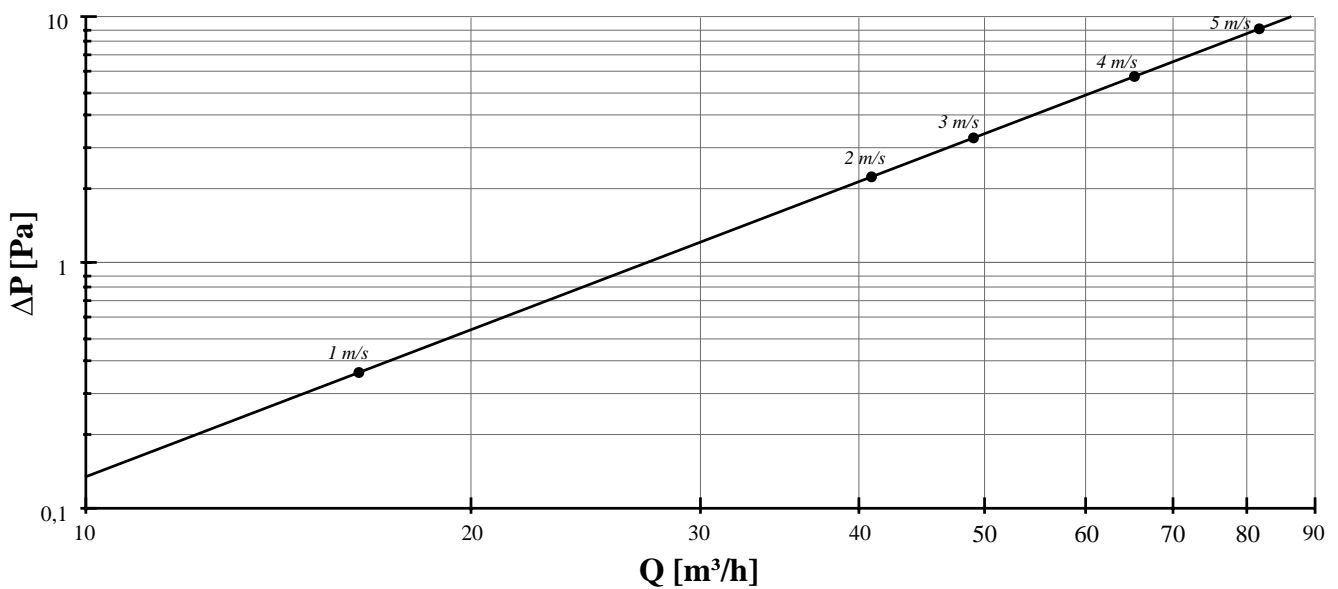
Grandezza	U.M.	02VM16003	02VM16004
Diametro esterno Øe	mm	90	102
Diametro esterno Øi	mm		75
Spessore isolamento	mm	0	6
Area interna	m ²		0,00442
Raggio di curvatura	-		7xØ
Peso	kg/m	0,42	0,55
Dati per la logistica logistica			
Confezione	-		Bobina
Lunghezza	m	50	25
Peso bobina	kg	22	13,8

Prestazioni del condotto semirigido Ø90

Perdite di carico lineari



Perdite di carico localizzate in corrispondenza di una curva con r=150 mm



02VM15002 Anello di tenuta per condotti Ø90

Guarnizione per la tenuta ermetica delle connessioni meccaniche, lineari e curve, tra condotti Ø90.

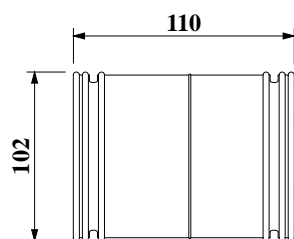
- Guarnizione in elastomero termoplastico TPE
- Diametro esterno Ø91 mm
- Diametro interno Ø75 mm



02VM15059 Manicotto lineare per condotti Ø90

Manicotto lineare FF per raccordare tratti di condotto semirigido Ø90.

- Realizzato in PP con proprietà antibatteriche e antistatiche
- Per il raccordo lineare di condotti Ø90
- Facile assemblaggio con anelli di tenuta



Accessori per il raccordo a tenuta ermetica

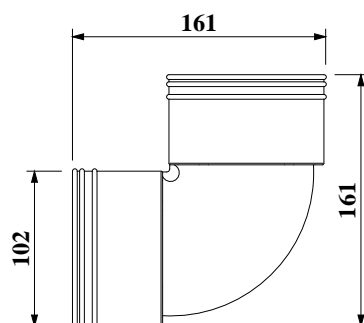
Per la tenuta ermetica dei manicotti è necessario installare i seguenti accessori :

- 1 anello di tenuta Ø90 02VM15002 per ciascuna estremità

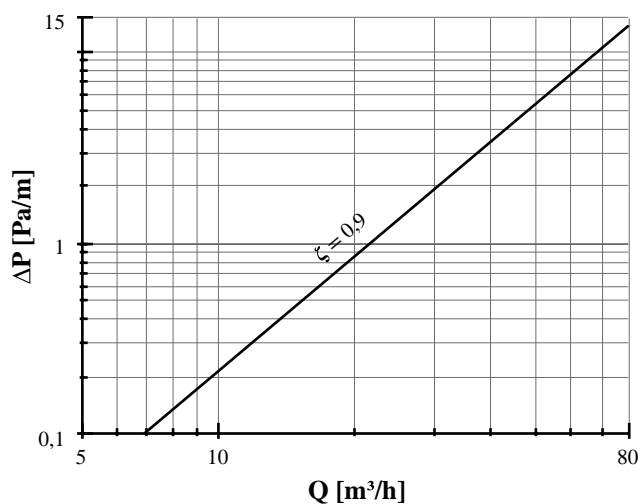
02VM15060 Manicotto curvo a 90° per condotti Ø90

Manicotto curvo FF a 90° per raccordare e curvare tratti di condotto semirigido Ø90.

- Realizzato in PP con proprietà antibatteriche e antistatiche
- Per il raccordo curvo a 90° verticale ed orizzontale di condotti Ø90
- Per applicazioni a pavimento, parete e soffitto
- Facile assemblaggio con anelli di tenuta



Prestazioni caratteristiche



Accessori per il raccordo a tenuta ermetica

Per la tenuta ermetica dei manicotti è necessario installare i seguenti accessori :

- 1 anello di tenuta Ø90 02VM15002 per ciascuna estremità

02VM15061 Adattatore per valvole di ventilazione con 2 connessioni Ø90

Adattatore regolabile per il raccordo a 90° di una valvola Ø125 con 1 o 2 condotti semirigidi Ø90.

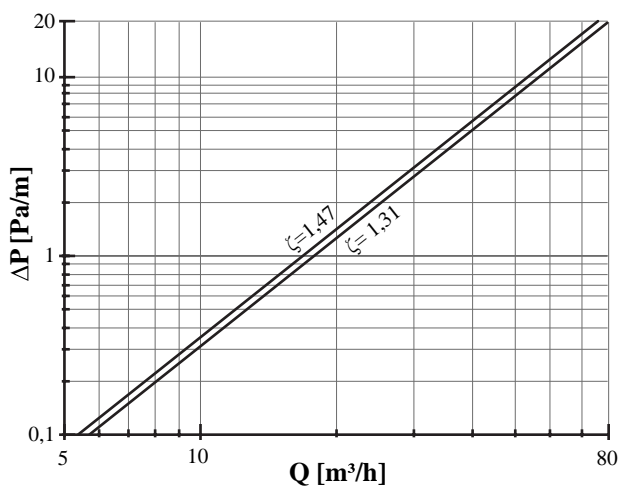
- Realizzato in PP con proprietà antistatiche e antibatteriche
- Per applicazioni a parete e soffitto
- Il tratto Ø125 è adattabile alla lunghezza desiderata mediante semplice taglio
- Un tappo in dotazione in caso di collegamento ad un singolo condotto
- Facile collegamento ai condotti semirigidi mediante anelli di tenuta



Prestazioni caratteristiche

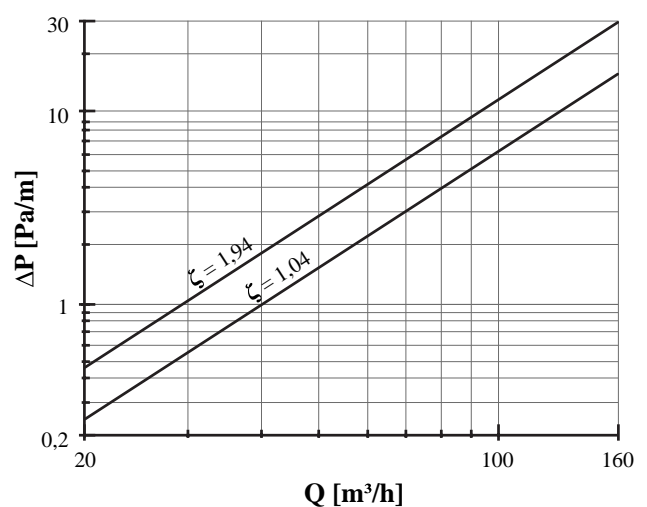
Collegamento di 1 condotto

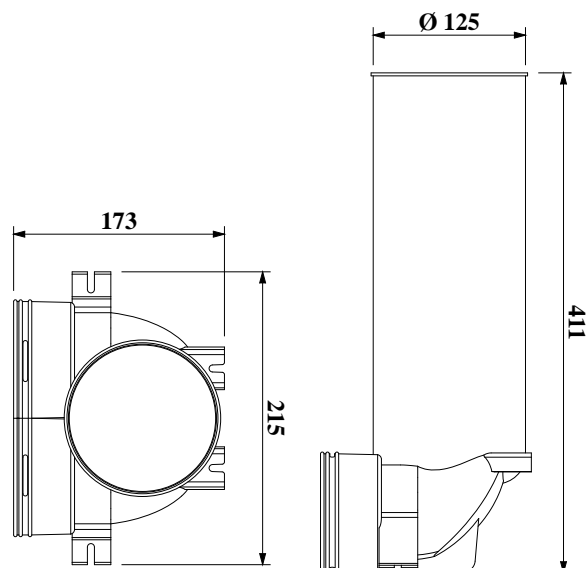
- Estrazione aria $\zeta = 1,31$
- Immissione aria $\zeta = 1,47$



Collegamento di 2 condotti

- Estrazione aria $\zeta = 1,94$
- Immissione aria $\zeta = 1,04$








Accessori per il raccordo a tenuta ermetica

Per la tenuta ermetica delle connessioni Ø90 è necessario installare i seguenti accessori :

- 1 anello di tenuta Ø90 02VM15002 per ciascuna connessione

Tabella sintetica per la corrispondenza tra adattatore e valvole di ventilazione

Descrizione	Corrispondenza terminali
 Adattatore 2xØ90 02VM15061	 Valvola quadrata 02VM41026
	 Valvola rotonda 02VM15062

Condotto semiovale antibatterico 60x132 mm

Condotto semirigido semiovale per la distribuzione dell'aria di rinnovo e di ripresa in impianti di ventilazione. Realizzato in PE-G-GNR a doppio strato, resistente alle aggressioni chimiche del cemento, piegabile orizzontalmente e verticalmente. Film interno in PET, trattato con ioni d'argento, antistatico ed antibatterico.

- Condotto duttile leggero e facile da installare grazie alla forma semiovale
- Facilmente piegabile
- Resistente ad un carico massimo di 200 mm di massetto in cemento
- Per interventi di nuova costruzione e ristrutturazione con ridotte quote disponibili
- Superficie interna liscia con basse perdite di carico
- Fornito in bobine complete di tappi alle estremità

02VM16005 Condotto semiovale antibatterico 60x132 mm



02VM16006 Condotto semiovale antibatterico 60x132 mm isolato

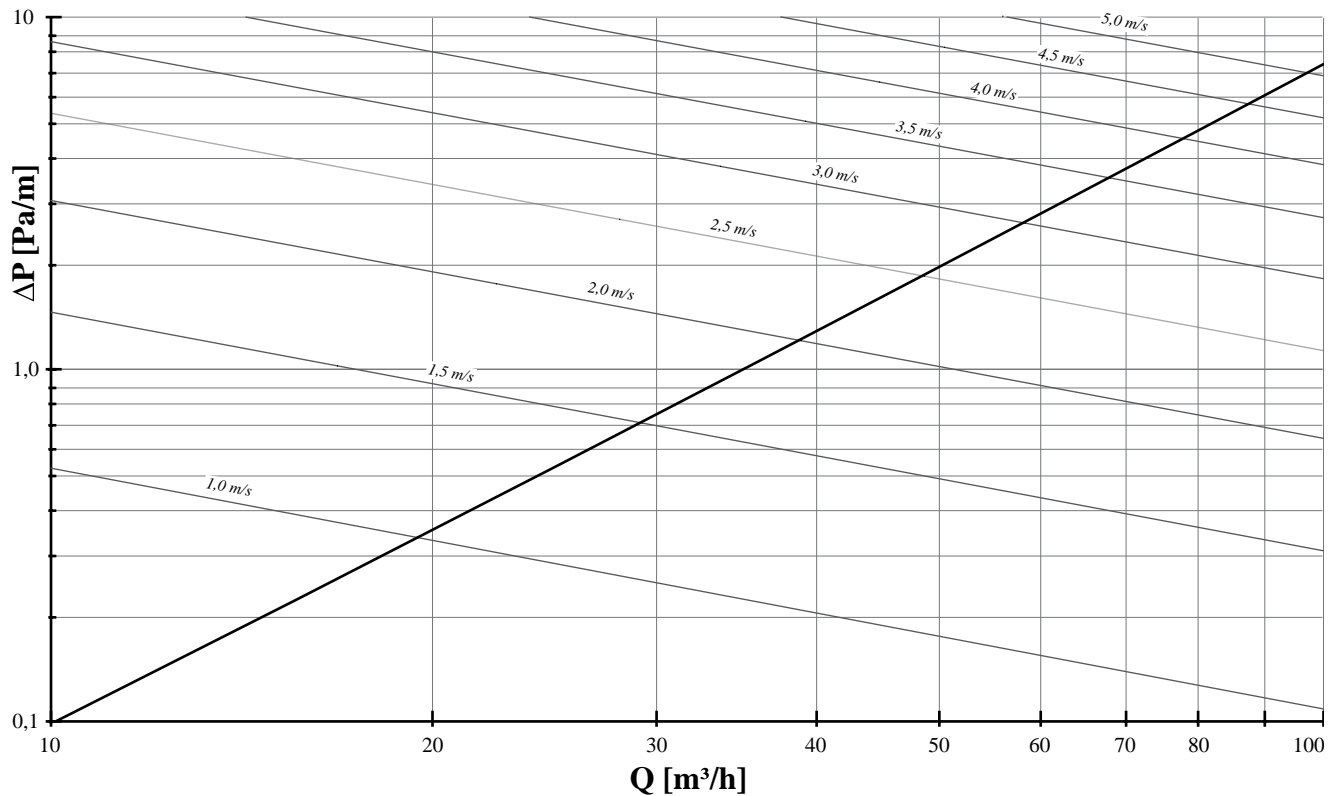
Condotto semirigido semiovale isolato con materiale a base di poliolefine reticolato chimicamente ed espanso a cellule chiuse spessore 6 mm.



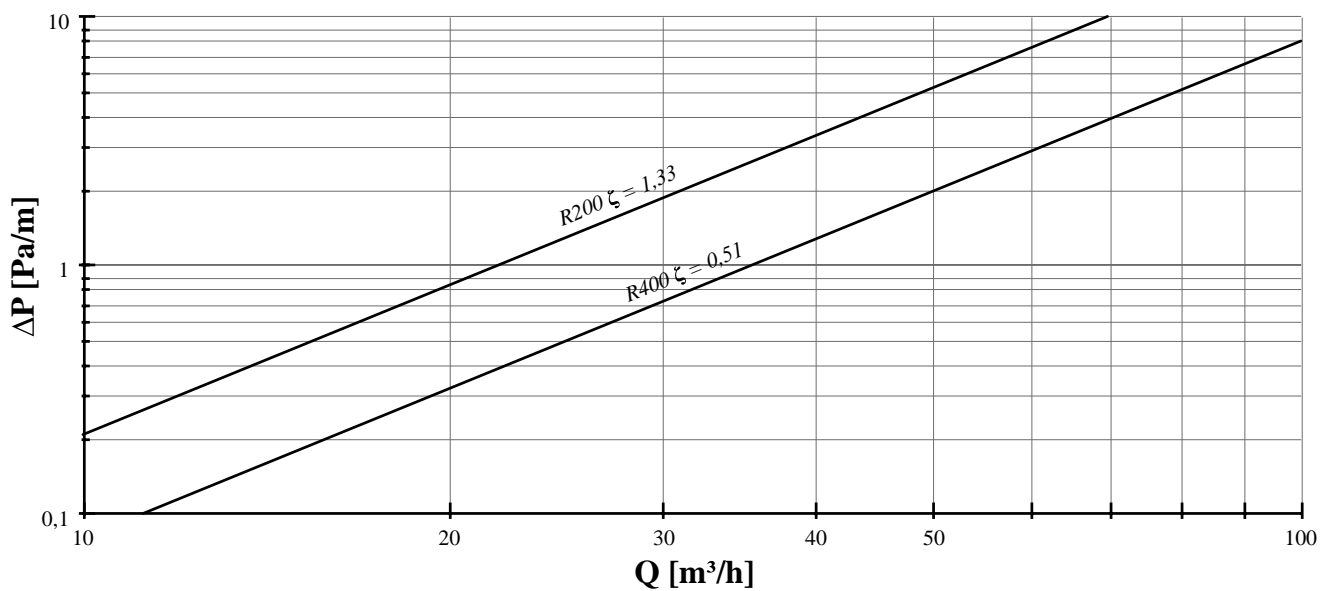
Grandezza	U.M.	02VM16005	02VM16006
Dimensioni	mm	60x132	72x144
Spessore isolamento	mm	0	6
Area interna	m ²	0,00542	
Raggio di curvatura orizzontale	mm	400	
Raggio di curvatura verticale	mm	200	
Peso	kg/m	0,47	0,60
Dati per la logistica logistica			
Confezione	-	Bobina	
Lunghezza	m	30	30
Peso bobina	kg	14	17,36

Prestazioni del condotto semirigido semiovale 60x132 mm

Perdite di carico lineari



Perdite di carico localizzate in corrispondenza di curve con raggio R 200 mm e R400 mm



02VM17003 Anello di tenuta per condotti semiovali 60x132 mm

Anello di tenuta per le connessioni meccaniche, lineari e curve, tra condotti semiovali 60x132 mm.

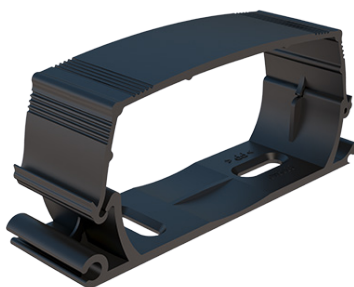
- Realizzato in PP
- Colore RAL3020
- Dimensioni 140x69x47,5 mm



02VM17006 Collare di fissaggio per condotti semiovali 60x132 mm

Collare di fissaggio per condotti semiovali 60x132 mm.

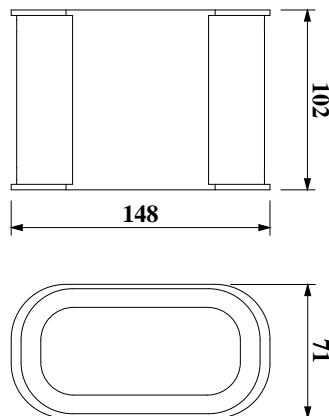
- Realizzato in PP
- Colore nero
- Dimensioni 163x65x35 mm
- Per ancorare a terra i condotti semiovali
- Interasse di montaggio max 2 m



02VM17002 Manicotto lineare per condotti 60x132 mm

Manicotto lineare FF per raccordare tratti di condotto semirigido semiovale 60x132 mm.

- Realizzato in PP con proprietà antibatteriche e antistatiche
- Per il raccordo lineare di condotti semiovali
- Facile assemblaggio con anelli di tenuta



Accessori per il raccordo a tenuta ermetica

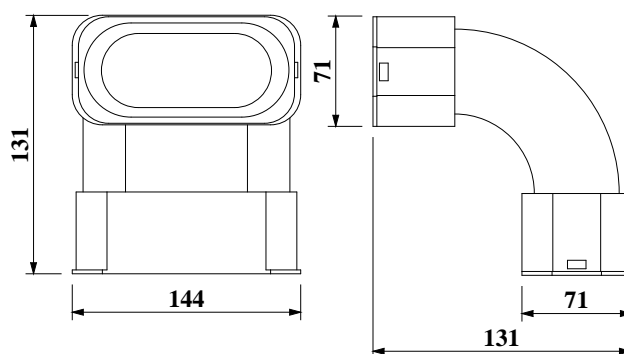
Per la tenuta ermetica dei raccordi è necessario installare i seguenti accessori:

- 1 anello di tenuta 02VM17003 per ciascuna estremità

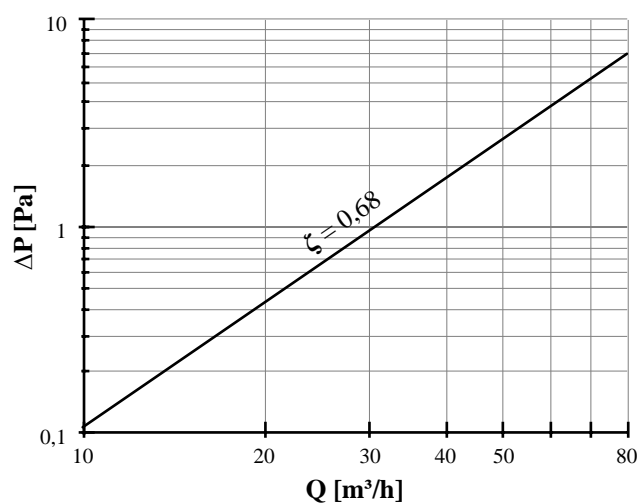
02VM17004 Curva verticale a 90° per condotti 60x132 mm

Manicotto curvo FF verticale a 90° per raccordare tratti di condotto semiovale 60x132 mm.

- Realizzato in PP con proprietà antistatiche e antibatteriche
- Per curve a 90° verticali in spazi stretti
- Adatto all'installazione in pareti, pavimenti e soffitti
- Facile assemblaggio con anelli di tenuta



Prestazioni caratteristiche



Accessori per il raccordo a tenuta ermetica

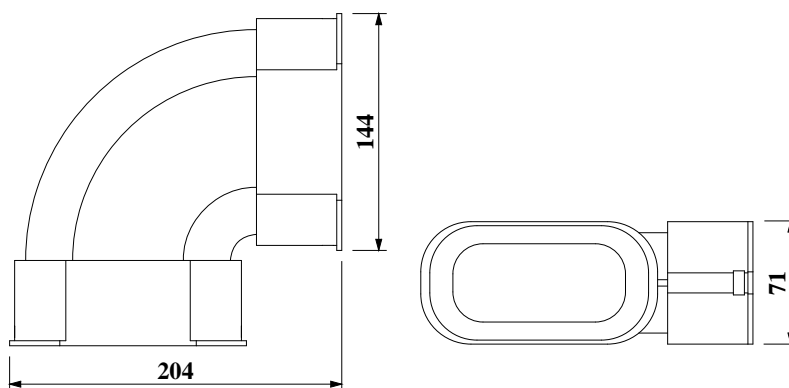
Per la tenuta ermetica dei raccordi è necessario installare i seguenti accessori:

- 1 anello di tenuta 02VM17003 per ciascuna estremità

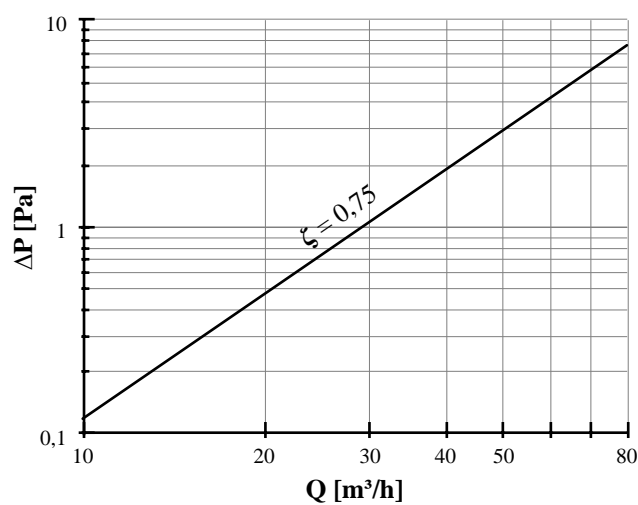
02VM17005 Curva orizzontale a 90° per condotti 60x132 mm

Manicotto curvo FF orizzontale a 90° per raccordare tratti di condotto semiovale 60x132 mm.

- Realizzato in PP con proprietà antistatiche e antibatteriche
- Per curve a 90° orizzontali in spazi stretti
- Adatto all'installazione in pareti, pavimenti e soffitti
- Facile assemblaggio con anelli di tenuta



Prestazioni caratteristiche della curva orizzontale



Accessori per il raccordo a tenuta ermetica

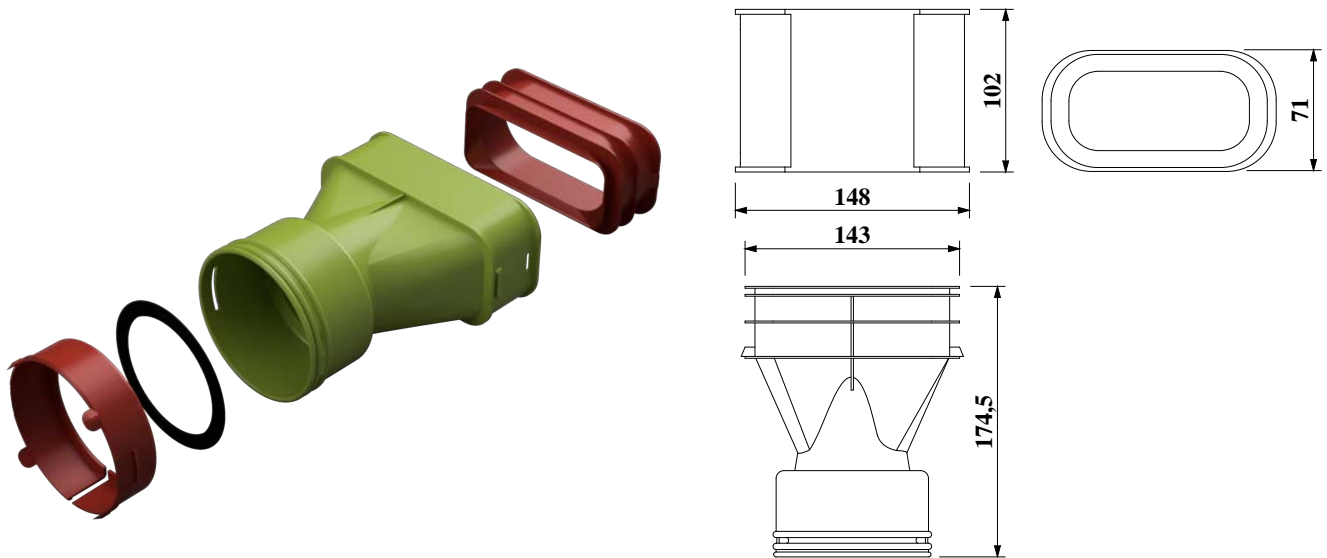
Per la tenuta stagna dei raccordi è necessario installare i seguenti accessori:

- 1 anello di tenuta 02VM17003 per ciascuna estremità

02VM17007 kit adattatore lineare tubo tondo Ø90 - semiovale 60x132 mm

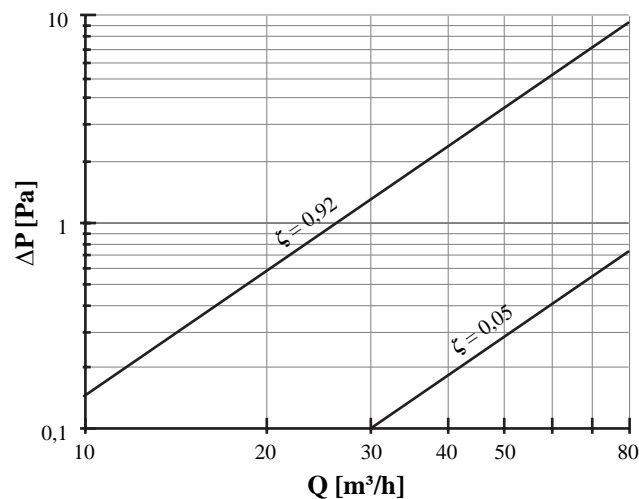
Adattatore lineare per il raccordo tra condotti tondi Ø90 e condotti semiovali 60x132 mm.

- Giunto adattatore in PP con proprietà antistatiche e antibatteriche
- Per realizzare il cambio di sezione da tondo a semiovale
- Completo di anello di tenuta e clip antisfilamento Ø90
- Completo di anello di tenuta per condotto semiovale 60x132 mm
- Adatto all'installazione in pareti, pavimenti e soffitti



Prestazioni caratteristiche

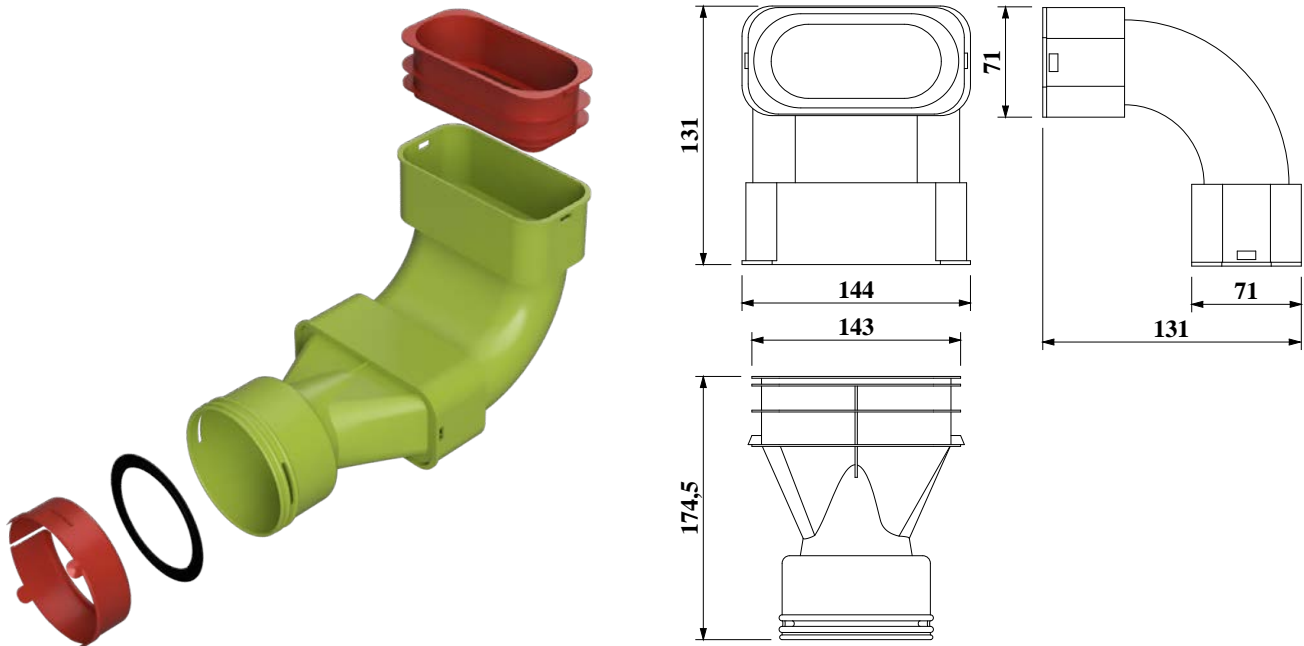
- Passaggio dell'aria da semiovale a tondo $\zeta = 0,92$
- Passaggio dell'aria da tondo a semiovale $\zeta = 0,05$



02VM17008 kit adattatore 90° verticale tubo tondo Ø90 - semiovale 60x132 mm

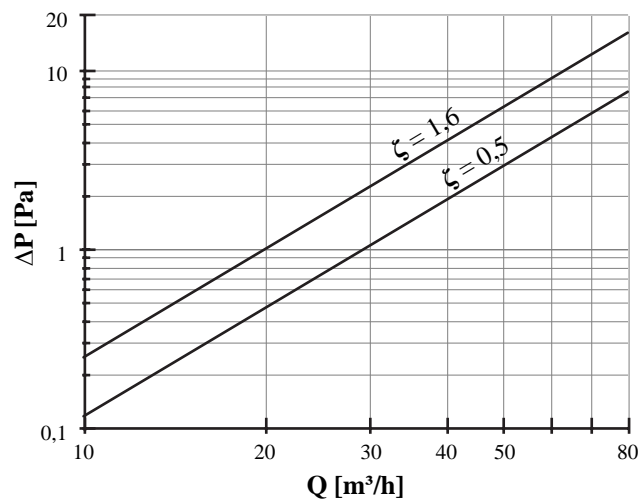
Kit adattatore verticale a 90° per il raccordo tra condotti tondi Ø90 e condotti semiovali 60x132 mm.

- Giunto adattatore in PP con proprietà antistatiche e antibatteriche
- Per realizzare il cambio di direzione e di sezione da tondo a semiovale
- Completo di anello di tenuta e clip antisfilamento Ø90
- Completo di anello di tenuta per condotto semiovale 60x132 mm
- Adatto all'installazione in pareti, pavimenti e soffitti



Prestazioni caratteristiche

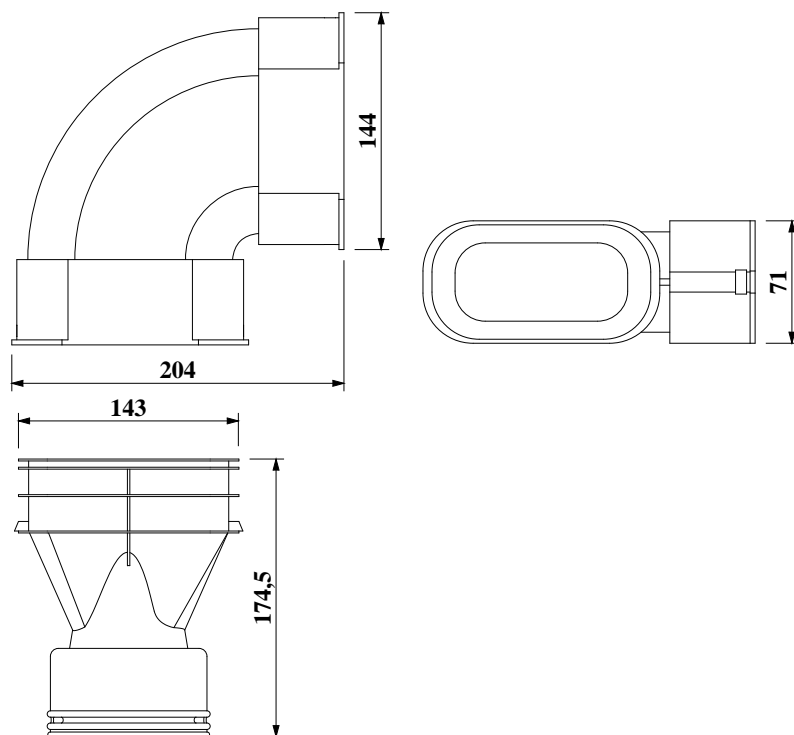
- Passaggio dell'aria da semiovale a tondo $\zeta = 1,6$
- Passaggio dell'aria da tondo a semiovale $\zeta = 0,5$



02VM17009 kit adattatore 90° orizzontale tubo tondo Ø90 - semiovale 60x132 mm

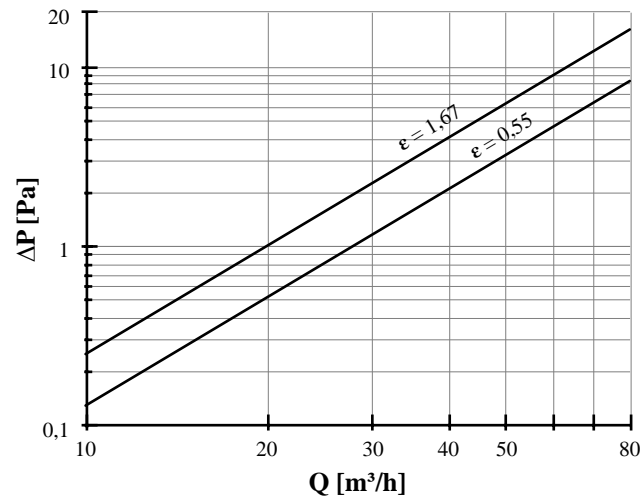
Kit adattatore orizzontale a 90° per il raccordo tra condotti tondi Ø90 e condotti semiovali 60x132 mm.

- Giunto adattatore in PP con proprietà antistatiche e antibatteriche
- Per realizzare il cambio di direzione e di sezione da tondo a semiovale
- Completo di anello di tenuta e clip antisfilamento Ø90
- Completo di anello di tenuta per condotto semiovale 60x132 mm
- Adatto all'installazione in pareti, pavimenti e soffitti



Prestazioni caratteristiche

- Passaggio dell'aria da semiovale a tondo $\zeta = 1,67$
- Passaggio dell'aria da tondo a semiovale $\zeta = 0,55$





 **ROSSATO**[®]
I professionisti dell'energia

Rossato S.p.A

Sede operativa:
Via del Murillo, km 3.500
04013 Sermoneta (LT) - Italy
tel.: +39 0773 848778
info@rossato.it