



Accessori VMC: plenum per terminali di ventilazione



Scheda tecnica

Revisione 01. Maggio 2020

Tutti i diritti sono riservati.

*La riproduzione anche parziale, è possibile solo previa autorizzazione dell'azienda **Rossato Group**.*

I prodotti ed i contenuti possono essere cambiati senza preavviso.









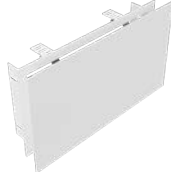



*Si declina ogni responsabilità in caso di progettazioni ed installazioni eseguite non conformemente a quanto prescritto dal presente manuale e dalle vigenti norme tecniche. Eventuali configurazioni che si discostino da quanto contenuto nel presente manuale richiedono preventiva approvazione scritta da parte di **Rossato Group**.*

Plenum per terminali di ventilazione

Gamma di plenum di raccordo tra condotti semirigidi Ø75 e Ø90 e terminali di ventilazione, con connessioni singole o multiple in posizione laterale o posteriore e reversibile per alcuni modelli.

- Plenum in lamiera di acciaio zincato di spessore da 1 a 1,2 mm
- Collari filettati in polipropilene di colore grigio Ø75 e Ø90
- Per installazione a parete, a soffitto e a controsoffitto
- Reversibilità dei collari su alcuni modelli previo smontaggio e rimontaggio
- Kit accessorio di staffe ad L per regolare la posizione del plenum rispetto alla parete di installazione
- Accessori per variazione della profondità di installazione ed isolamento dei plenum

Tabella sintetica per la corrispondenza tra plenum e terminali di ventilazione

Descrizione plenum	Corrispondenza terminali			
02VM13001 140x140x100 1xØ75 laterale 				
02VM13003 140x140x100 1xØ75 posteriore 	Griglia in pvc 140x140 02VM41028	Griglia in pvc 140x140 02VM41027	Griglia in pvc 140x140 02VM41021	
02VM13005 200x100x100 1xØ75 laterale/posteriore 				
02VM13006 200x100x100 1xØ90 laterale/posteriore 				
02VM13011 200x100x100 1xØ75 laterale lato corto 	Griglia in pvc 200x100 02VM41032	Griglia in pvc 200x100 02VM41029	Griglia in pvc 200x100 02VM41022	Griglia in pvc 200x100 02VM41037
02VM13012 200x100x100 1xØ90 laterale lato corto 				

Descrizione plenum	Corrispondenza terminali			
<p>02VM13007 300x100x100 2xØ75 laterale/posteriore</p> 				
<p>02VM13008 300x100x100 2xØ90 laterale/posteriore</p> 	 Griglia in pvc 300x100 02VM41033	 Griglia in pvc 300x100 02VM41030	 Griglia in pvc 300x100 02VM41023	 Griglia in pvc 300x100 02VM41038
<p>02VM13013 300x100x100 1xØ90 laterale lato corto</p> 				
<p>02VM13009 400x100x100 3xØ75 laterale/posteriore</p> 	 Griglia in pvc 400x100 02VM41034	 Griglia in pvc 400x100 02VM41031	 Griglia in pvc 400x100 02VM41024	 Griglia in pvc 400x100 02VM41039
<p>02VM41001 500x55x100 2xØ75 laterale</p> 				
<p>02VM41002 500x55x100 2xØ90 laterale</p> 	<p>Diffusore lineare 500x55 02VM41011</p>			
<p>02VM41003 1000x55x100 4xØ75 laterale</p> 				
<p>02VM41004 1000x55x100 4xØ90 laterale</p> 	<p>Diffusore lineare 1000x55 02VM41012</p>			

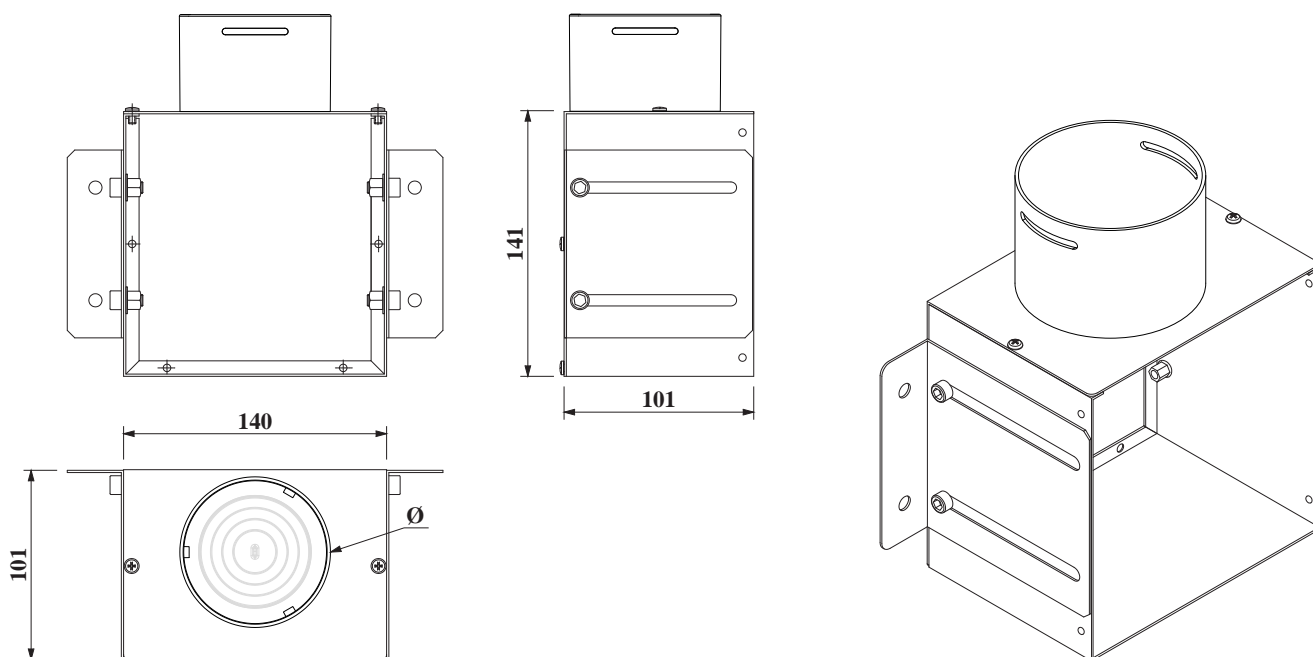
02VM13001: Plenum 140x140x100 mm con connessione laterale Ø75

Plenum 140x140x100 mm per il raccordo tra terminali di ventilazione e condotti semirigidi Ø75 con collare di collegamento in posizione laterale non reversibile.



Grandezza	U.M.	02VM13001
Larghezza (interna)	mm	140
Altezza (interna)	mm	140
Profondità (interna)	mm	100
Numero connessioni	n°	1
Posizione connessioni	-	laterale
Diametro connessione Ø	mm	75

Dimensionale: plenum con kit accessorio staffe 02VM15063



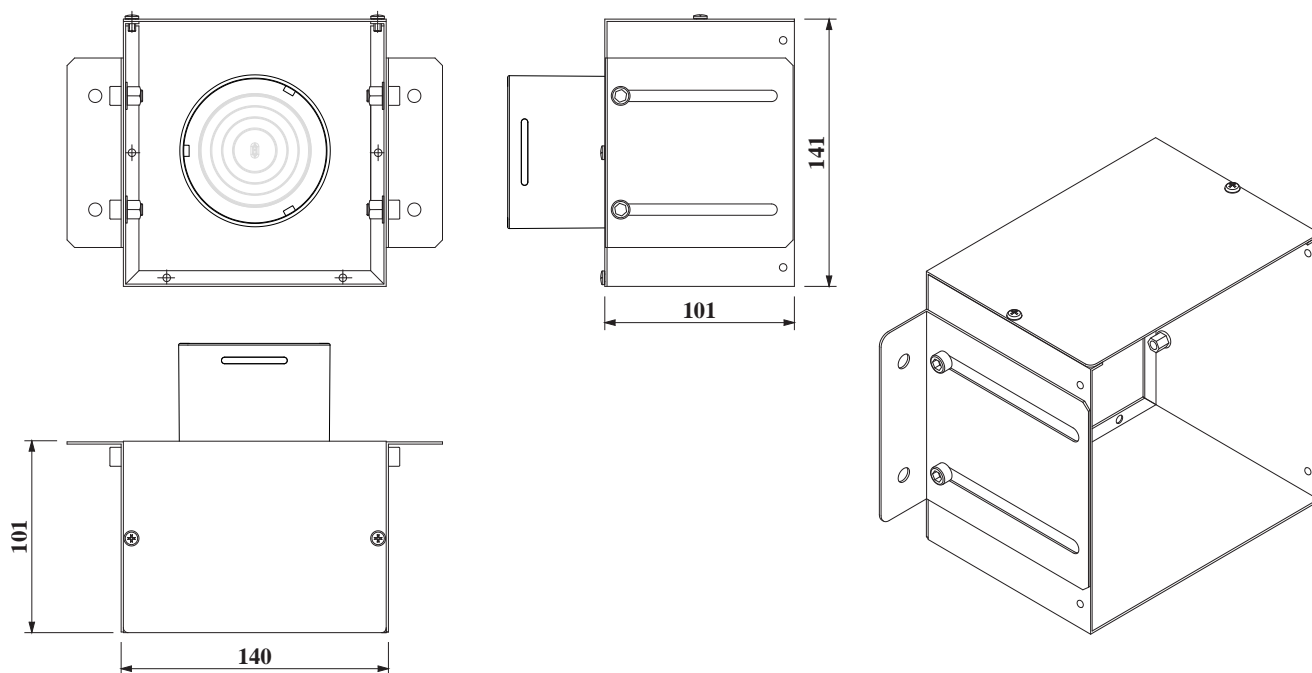
02VM13003: Plenum 140x140x100 mm con connessione posteriore Ø75

Plenum 140x140x100 mm per il raccordo tra terminali di ventilazione e condotti semirigidi Ø75 con collare di collegamento in posizione posteriore non reversibile.



Grandezza	U.M.	02VM13003
Larghezza (interna)	mm	140
Altezza (interna)	mm	140
Profondità (interna)	mm	100
Numero connessioni	n°	1
Posizione connessioni	-	posteriore
Diametro connessione Ø	mm	75

Dimensionale: plenum con kit accessorio staffe 02VM15063



Plenum con collari di collegamento in posizione reversibile

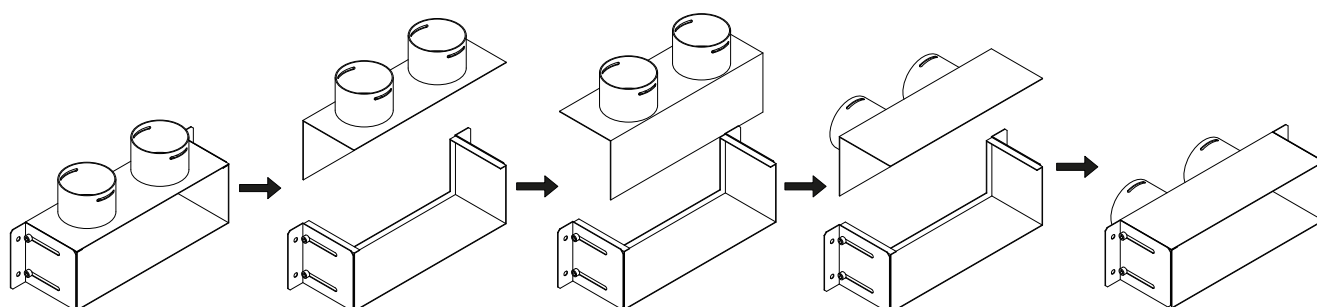
I plenum reversibili sono adattatori in lamiera formati da due pezzi in lamiera piegati in modo da combaciare tra loro formando un incastro base-coperchio.

Base e coperchio sono avvitati in fabbrica, previa interposizione di una guarnizione di tenuta in gomma.

I collari di connessione sono di default in posizione laterale ma possono essere facilmente portati dall'installatore in posizione posteriore.

Sequenza di operazioni per la reversibilità

La reversibilità degli attacchi è possibile mediante la sequenza di operazioni sotto illustrata.



Descrizione plenum reversibili	Codice
200x100x100 1xØ75 laterale/posteriore	02VM13005
200x100x100 1xØ90 laterale/posteriore	02VM13006
300x100x100 2xØ75 laterale/posteriore	02VM13007
300x100x100 2xØ90 laterale/posteriore	02VM13008
400x100x100 3xØ75 laterale/posteriore	02VM13009
400x100x100 3xØ90 laterale/posteriore	02VM13010

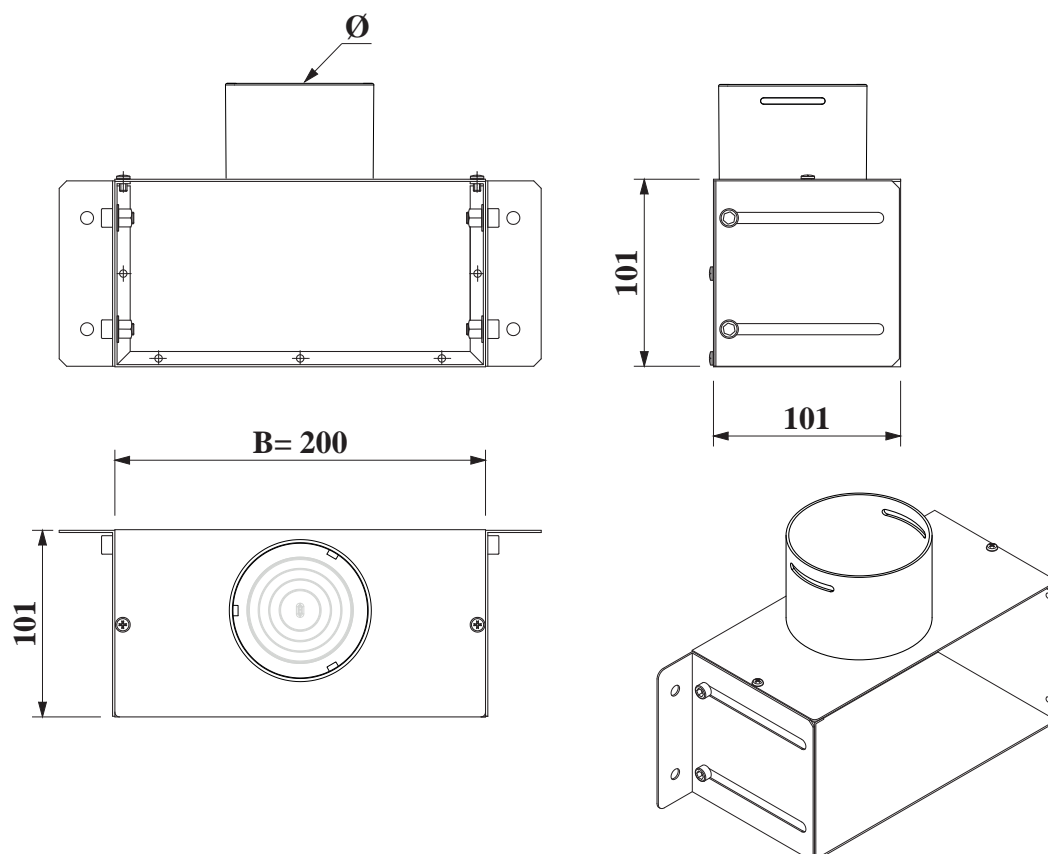
Plenum reversibili 200x100x100 mm con una connessione laterale/posteriore

Plenum 200x100x100 mm per il raccordo tra terminali di ventilazione e condotti semirigidi con collare di collegamento Ø75 e Ø90 in posizione reversibile laterale/posteriore.



Grandezza	U.M.	02VM13005	02VM13006
Larghezza (interna)	mm	200	
Altezza (interna)	mm	100	
Profondità (interna)	mm	100	
Numero connessioni	n°	1	
Posizione connessioni	-	laterale/posteriore	
Diametro connessione Ø	mm	75	90

Dimensionale: plenum con kit accessorio staffe 02VM15063



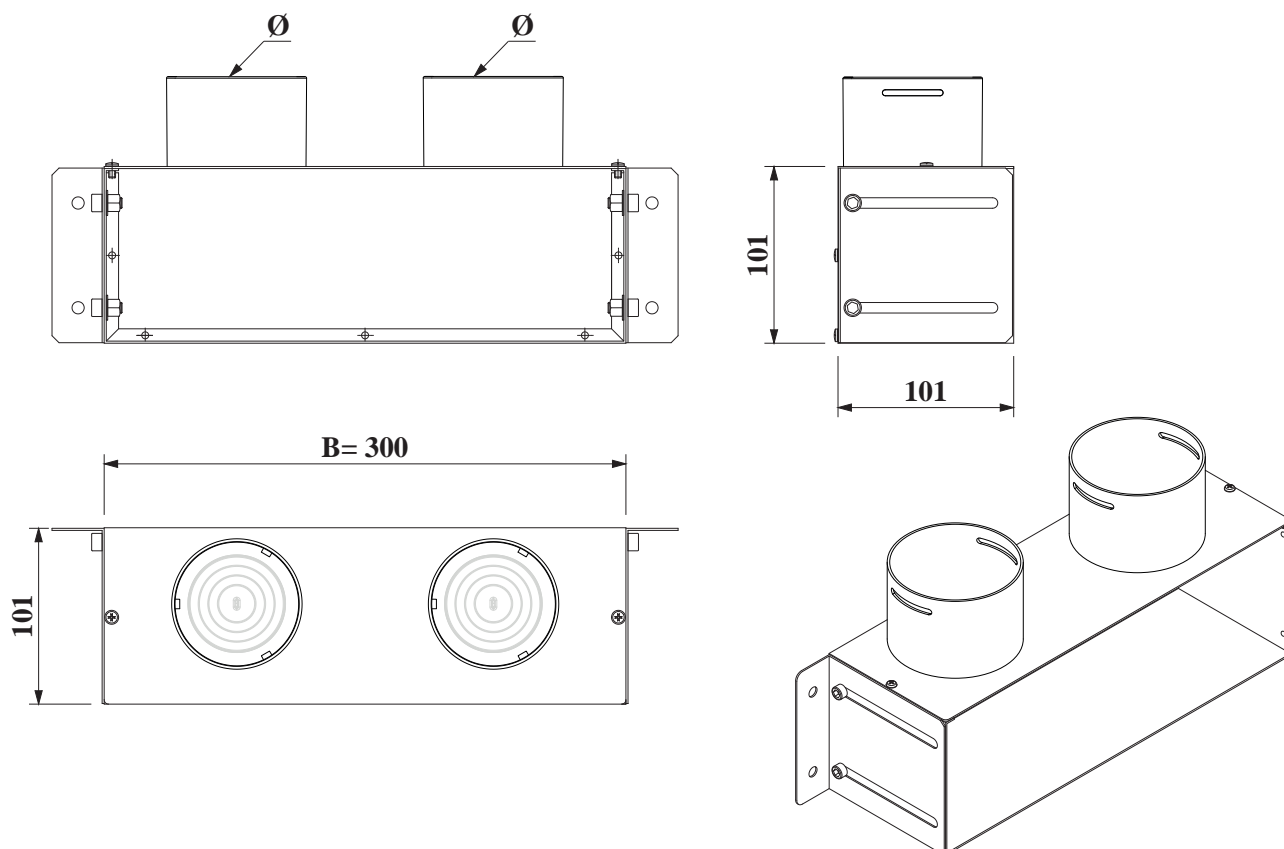
Plenum reversibili 300x100x100 mm con due connessioni laterali/posteriori

Plenum 300x100x100 per il raccordo tra terminali di ventilazione e condotti semirigidi con due collari di collegamento Ø75 e Ø90 in posizione reversibile laterale/posteriore.



Grandezza	U.M.	02VM13007	02VM13008
Larghezza (interna)	mm	300	
Altezza (interna)	mm	100	
Profondità (interna)	mm	100	
Numero connessioni	n°	2	
Posizione connessioni	-	laterale/posteriore	
Diametro connessione Ø	mm	75	90

Dimensionale: plenum con kit accessorio staffe 02VM15063



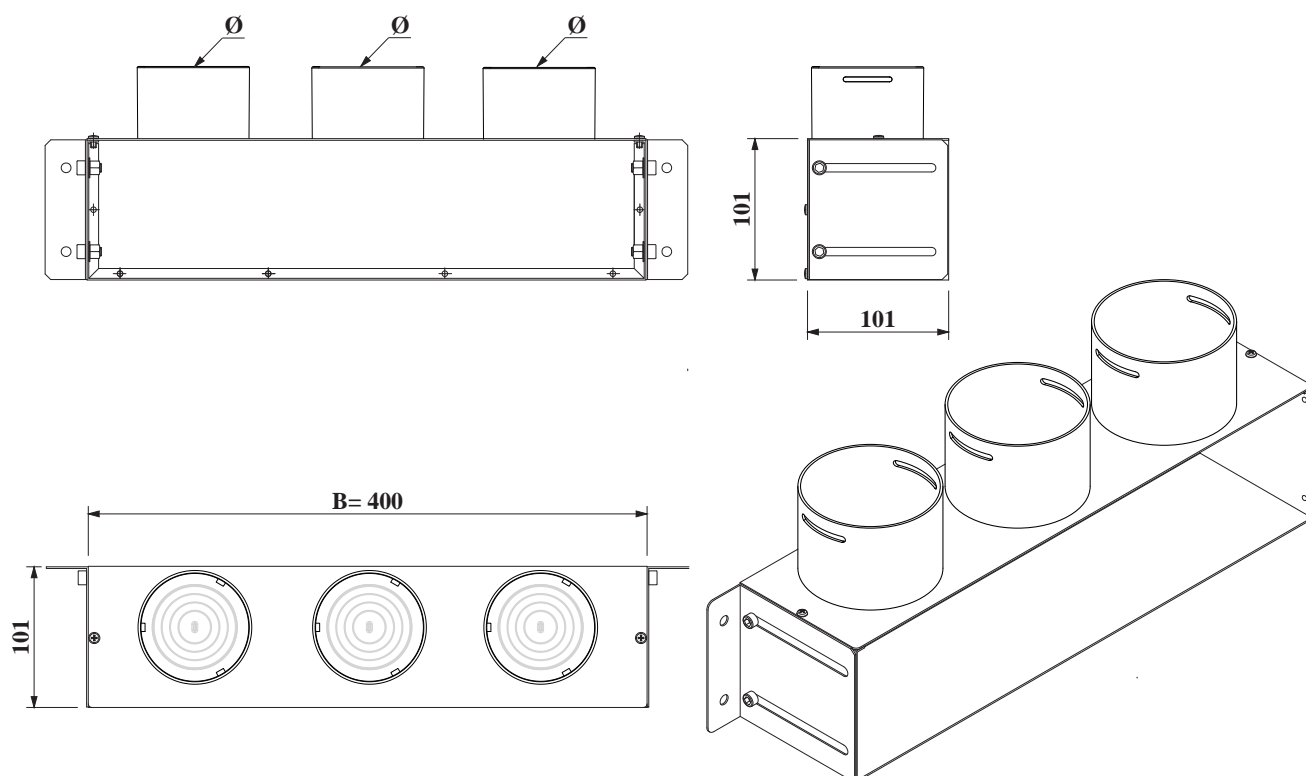
Plenum reversibili 400x100x100 mm con tre connessioni laterali/posteriori

Plenum di raccordo tra terminali di ventilazione 400x100x100 e condotti semirigidi con collari di connessione Ø75 e Ø90 in posizione reversibile laterale/posteriore.



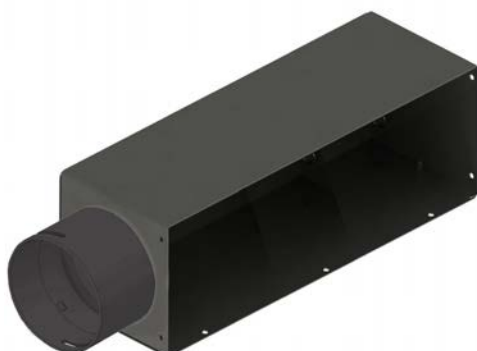
Grandezza	U.M.	02VM13009	02VM13010
Larghezza (interna)	mm	400	
Altezza (interna)	mm	100	
Profondità (interna)	mm	100	
Numero connessioni	n°	3	
Posizione connessioni	-	laterale/posteriore	
Diametro connessione Ø	mm	75	90

Dimensionale: plenum con kit accessorio staffe 02VM15063



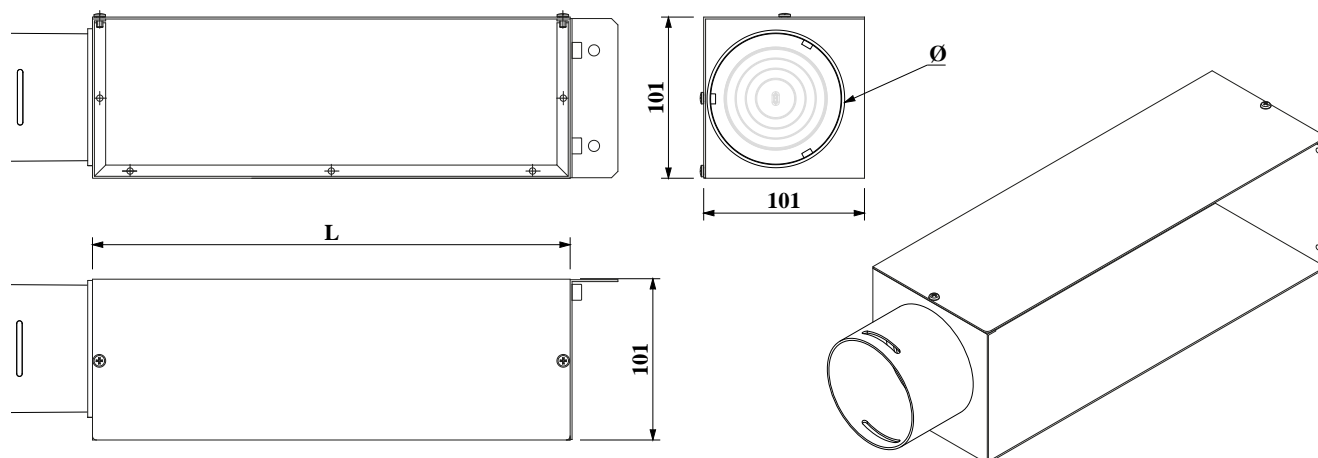
Plenum con connessione singola laterale su lato corto

Plenum per il raccordo tra terminali di ventilazione e condotti semirigidi con singolo collare di collegamento Ø75 o Ø90 in posizione laterale su lato corto. I plenum sono corredati di staffe ad L di fissaggio.



Grandezza	U.M.	02VM13011	02VM13012	02VM13013
Larghezza (L)	mm	200	200	300
Altezza (interna)	mm		100	
Profondità (interna)	mm		100	
Numero connessioni	n°		1	
Posizione connessioni	-		laterale lato corto	
Diametro connessione Ø	mm	75	90	90

Dimensionale: plenum con kit accessorio staffe 02VM15064

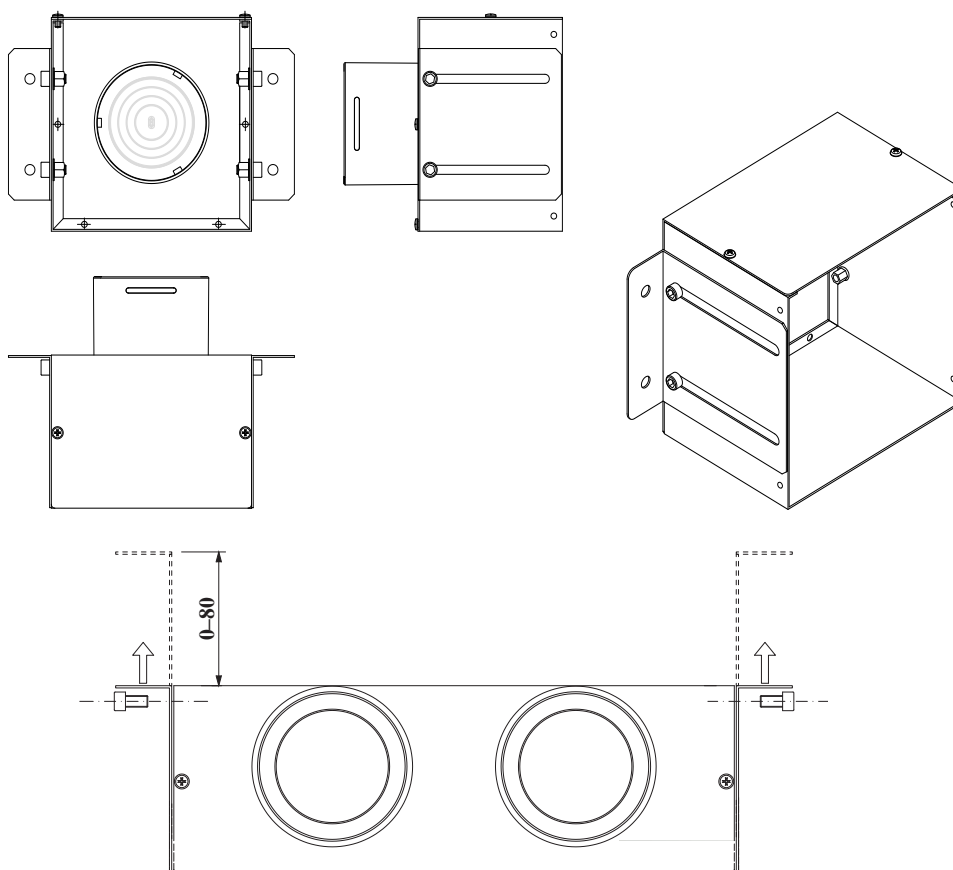


Accessori per plenum

Kit di 2 staffe

Il kit è formato da 2 staffe ad L per poter regolare la profondità del plenum rispetto alla parete di fissaggio da un minimo di 101 mm ad un massimo di 181 mm.

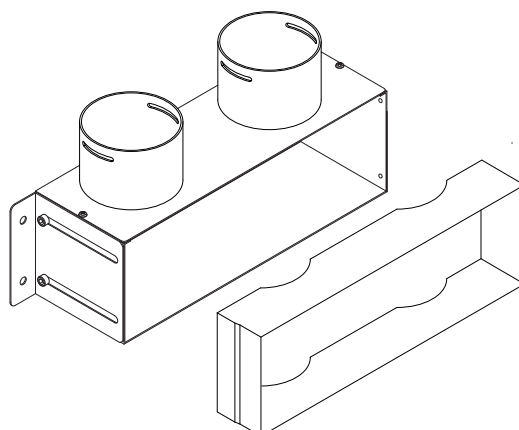
- Acciaio zincato di spessore 1 mm
- Feritoie laterali lunghe 80 mm Ø 7 mm per la regolazione della profondità di fissaggio
- 2 fori Ø 7 mm lato parete per ciascuna staffa
- 4 bulloni M6x12 per il fissaggio delle staffe ai plenum
- Il kit **non comprende** le viti ed i tasselli di fissaggio delle staffe su parete



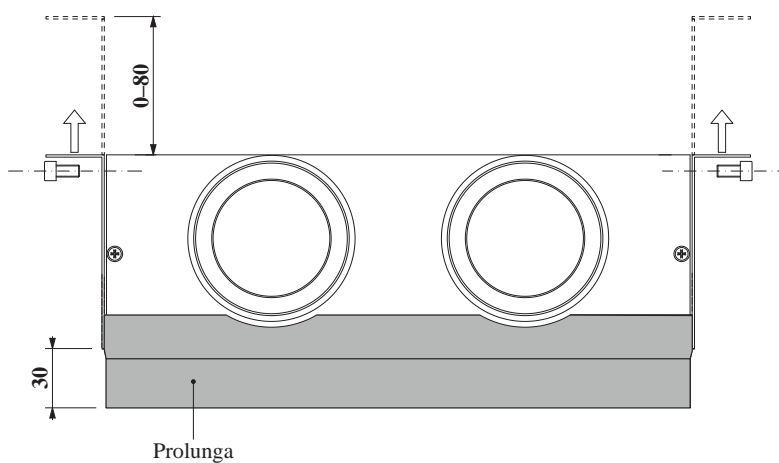
Descrizione plenum	Codice plenum	Codice kit staffe	
140x140x100 1xØ75 laterale	02VM13001	02VM15063	
140x140x100 1xØ75 posteriore	02VM13003		
200x100x100 1xØ75 laterale/posteriore	02VM13005		
200x100x100 1xØ90 laterale/posteriore	02VM13006		
300x100x100 2xØ75 laterale/posteriore	02VM13007		
300x100x100 2xØ90 laterale/posteriore	02VM13008		
400x100x100 3xØ75 laterale/posteriore	02VM13009		
400x100x100 3xØ90 laterale/posterior	02VM13010		
200x100x100 1xØ75 laterale lato corto	02VM13011		02VM15064
200x100x100 1xØ90 laterale lato corto	02VM13012		
300x100x100 1xØ90 laterale lato corto	02VM13013		

Prolunga 30 mm

Prolunga per l'aumento di 30 mm della profondità del plenum.



Descrizione plenum	Codice plenum	Codice prolunga corrispondente
140x140x100 1xØ75 laterale	02VM13001	02VM14001
140x140x100 1xØ75 posteriore	02VM13003	
200x100x100 1xØ75 laterale/posteriore	02VM13005	02VM14002
200x100x100 1xØ90 laterale/posteriore	02VM13006	
200x100x100 1xØ75 laterale lato corto	02VM13011	
200x100x100 1xØ90 laterale lato corto	02VM13012	
300x100x100 2xØ75 laterale/posteriore	02VM13007	02VM14003
300x100x100 2xØ90 laterale/posteriore	02VM13008	
300x100x100 1xØ90 laterale lato corto	02VM13013	
400x100x100 3xØ75 laterale/posteriore	02VM13009	02VM14004
400x100x100 3xØ90 laterale/posteriore	02VM13010	



Kit isolamento

Materassino isolante in polietilene espanso di spessore 3 mm, densità 30 kg/m³ con:

- conducibilità termica λ a 23°C pari a 0,035 W/mK
- conducibilità termica λ a 40°C pari a 0,039 W/mK

Nel kit è compresa la dima per facilitare il ritaglio del materassino isolante in corrispondenza dei collari

Descrizione plenum	Codice plenum	Codice kit isolamento
140x140x100 1xØ75 laterale	02VM13001	02VM11001
140x140x100 1xØ75 posteriore	02VM13003	
200x100x100 1xØ75 laterale/posteriore	02VM13005	02VM11002
200x100x100 1xØ90 laterale/posteriore	02VM13006	
200x100x100 1xØ75 laterale lato corto	02VM13011	
200x100x100 1xØ90 laterale lato corto	02VM13012	
300x100x100 2xØ75 laterale/posteriore	02VM13007	02VM11003
300x100x100 2xØ90 laterale/posteriore	02VM13008	
300x100x100 1xØ90 laterale lato corto	02VM13013	
400x100x100 3xØ75 laterale/posteriore	02VM13009	02VM11004
400x100x100 3xØ90 laterale/posteriore	02VM13010	

02VM15009: striscia isolante per prolunga

Materassino isolante in polietilene espanso di spessore 3 mm, densità 30 kg/m³ con:

Plenum 500x50x110 mm per diffusori lineari con due connessioni laterali

Plenum 500x50x110 mm per il raccordo tra diffusori lineari e condotti semirigidi Ø75 e Ø90 con due collari di collegamento in posizione laterale. I plenum sono corredati di staffe ad L di fissaggio.

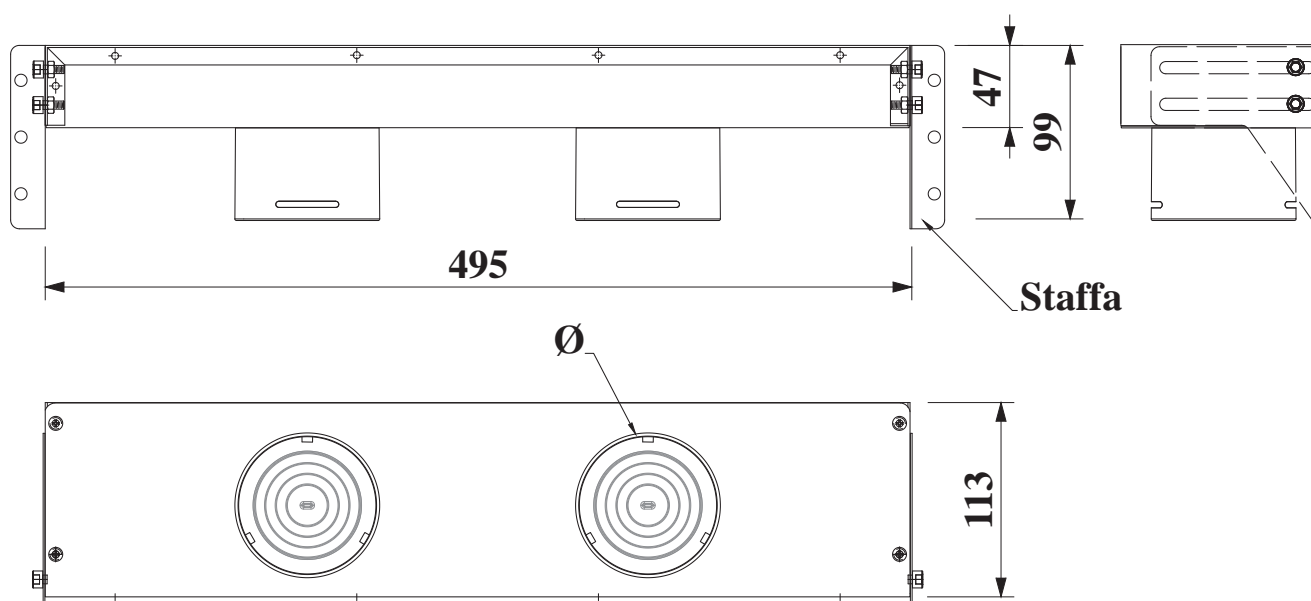


Grandezza	U.M.	02VM41001	02VM41002
Larghezza	mm		500
Altezza	mm		50
Profondità	mm		110
Numero connessioni	n°		2
Posizione connessioni	-	laterale lato lungo	
Diametro connessione Ø	mm	75	90

Il plenum comprende 2 staffe ad L per poter regolare la profondità del plenum rispetto alla parete di fissaggio da un minimo di 113 mm ad un massimo di 190 mm.

- Acciaio zincato di spessore 1 mm
- Feritoie laterali lunghe 80 mm Ø 7 mm per regolare la profondità di fissaggio
- 2 fori Ø 7 mm lato parete per ciascuna staffa
- 4 bulloni M6x12 per il fissaggio delle staffe ai plenum
- Il kit **non comprende** le viti ed i tasselli di fissaggio delle staffe su parete

Dimensionale plenum con staffe a corredo



Plenum 1000x50x110 mm per diffusori lineari con due connessioni laterali

Plenum 500x50x110 mm per il raccordo tra diffusori lineari e condotti semirigidi Ø75 e Ø90 con due collari di collegamento in posizione laterale.

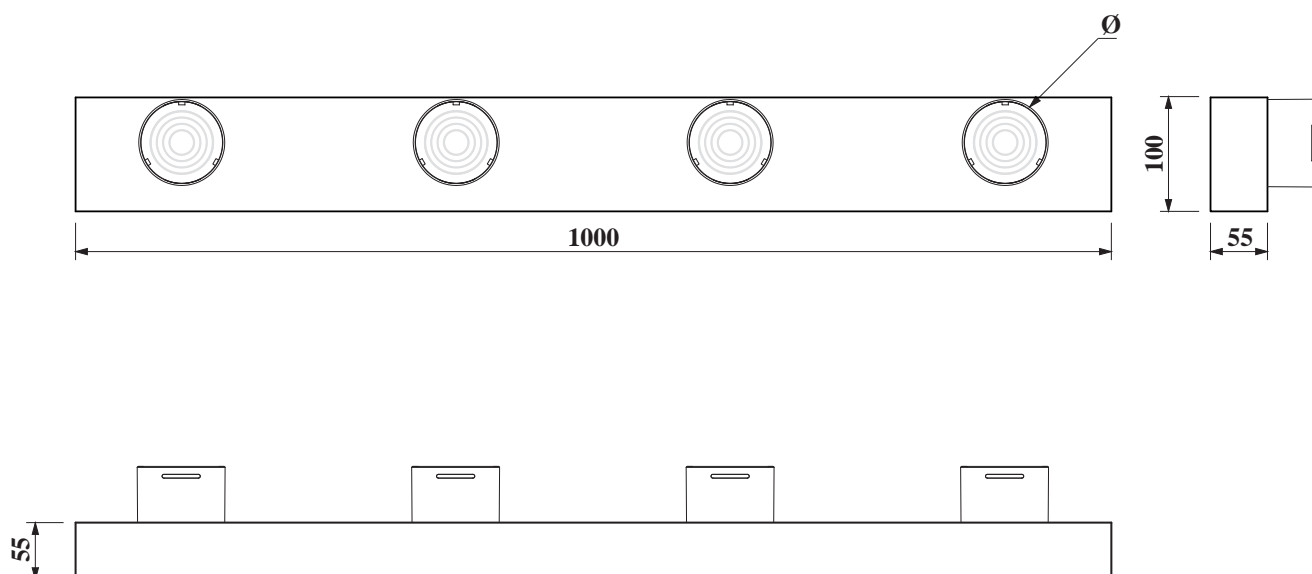


Grandezza	U.M.	02VM41003	02VM41004
Larghezza	mm		1000
Altezza	mm		50
Profondità	mm		110
Numero connessioni	n°		4
Posizione connessioni	-	laterale lato lungo	
Diametro connessione Ø	mm	75	90

Il plenum comprende 2 staffe ad L per poter regolare la profondità del plenum rispetto alla parete di fissaggio da un minimo di 113 mm ad un massimo di 190 mm.

- Acciaio zincato di spessore 1 mm
- Feritoie laterali lunghe 80 mm Ø 7 mm per regolare la profondità di fissaggio
- 2 fori Ø 7 mm lato parete per ciascuna staffa
- 4 bulloni M6x12 per il fissaggio delle staffe ai plenum
- Il kit **non comprende** le viti ed i tasselli di fissaggio delle staffe su parete

Dimensionale plenum con staffe a corredo





 **ROSSATO**
I professionisti del comfort

Rossato Group S.r.l.

Sede operativa:

Via del Murillo, km 3.500
04013 Sermoneta (LT) - Italy
tel.: +39 0773 848778
info@rossatogroup.com

Sede legale:

Via Migliara 49, n° 9
04016 Sabaudia (LT) - Italy
P.IVA: IT01745300598
www.rossatogroup.com