

1. Derivazioni a Y

I manicotti di derivazione multipla a Y Rossato sono componenti per l'ottimizzazione dei flussi d'aria negli impianti di ventilazione e climatizzazione. Consentono di sdoppiare un condotto principale in due diramazioni distinte, facilitando il collegamento tra un plenum primario e due plenum di distribuzione secondari. Attraverso l'utilizzo dei manicotti di derivazione multipla a Y si garantisce una ripartizione equilibrata dell'aria in diversi ambienti o rami della canalizzazione.



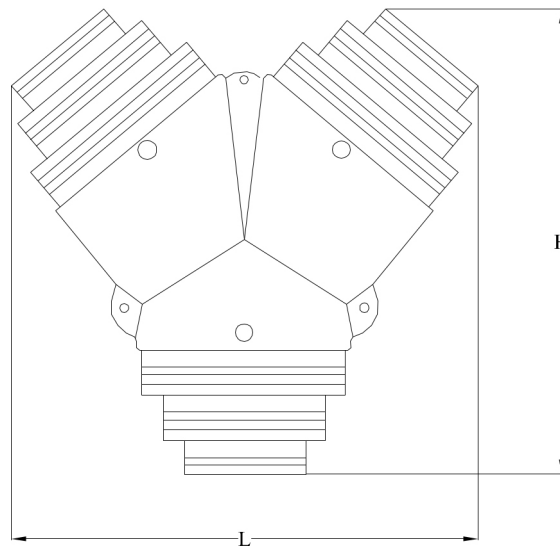
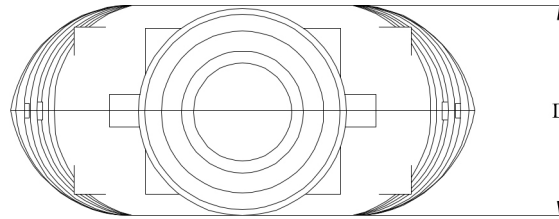
Caratteristiche e vantaggi:

- Materiale isolante: realizzate in polistirene sinterizzato, che assicura leggerezza e un ottimo isolamento termico, oltre che una funzione d'isolamento contro la condensa per impianti di condizionamento.
- Versatilità d'installazione: progettate per l'innesto di tubi canalizzati di diversi diametri grazie agli attacchi multipli.
- Efficienza aeraulica: la geometria a «Y» riduce le perdite di carico e le turbolenze rispetto ai classici raccordi a T.

I manicotti di derivazione multipla a Y sono disponibili in due versioni per coprire le misure standard più diffuse:

Codice	Descrizione
2521156	Manicotto di derivazione multipla a Y Ø250/200/150
2521157	Manicotto di derivazione multipla a Y Ø200/150/125

2. Dimensionali derivazioni a Y



Dimensionali (misure in mm)				
Codice	L	H	D	diametro attacchi
2521156	560	566	260	250 / 200 / 150
2521157	523	531	210	200 / 150 / 125