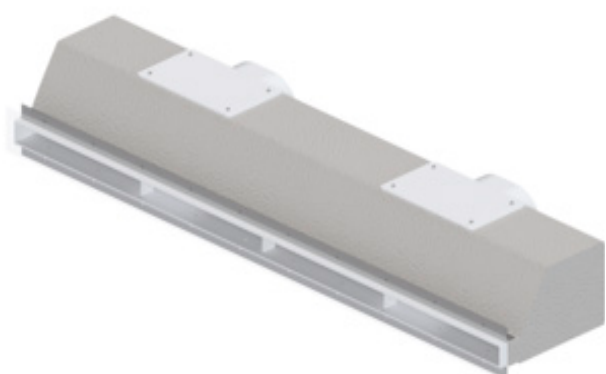




Diffusioni lineari monoblocco a singola feritoia



Scheda tecnica

Revisione 22.Ottobre 2024

Tutti i diritti sono riservati.

*La riproduzione anche parziale, è possibile solo previa autorizzazione dell'azienda **Rossato S.p.A.***

I prodotti ed i contenuti possono essere cambiati senza preavviso.

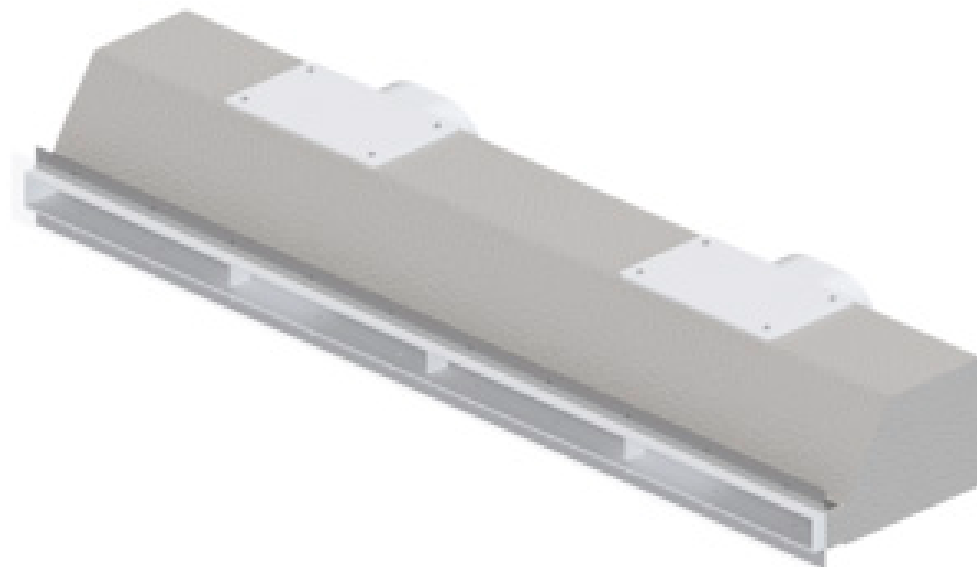
*Si declina ogni responsabilità in caso di progettazioni ed installazioni eseguite non conformemente a quanto prescritto dal presente manuale e dalle vigenti norme tecniche. Eventuali configurazioni che si discostino da quanto contenuto nel presente manuale richiedono preventiva approvazione scritta da parte di **Rossato S.p.A.***

Diffusori lineari monoblocco per impianti di ventilazione e climatizzazione

Diffusori lineari “monoblocco” ad un’unica feritoia, con plenum in pvc costituente un unico corpo con il diffusore stesso.

Questa linea di diffusori presenta i seguenti punti di forza:

- **Linearità:** l’estetica pulita li rende particolarmente idonei ad ambienti dal design accurato
- **Scalabilità:** installando i plenum in linea si possono ottenere diffusori di lunghezza multipla
- **Modularità:** i diffusori per impianti VMC possono essere montati in linea con diffusori per impianti di climatizzazione in impianti misti VMC-Clima.



Materiale di costruzione

PVC anticondensa; collarini grigi in PP e tappi filettati in PP oppure collari OVALI Ø125 in PP. Isolamento esterno in polietilene espanso a cellule chiuse spessore 3 mm.

Colori

- corpo diffusore/plenum PVC: grigio-luce RAL7035 verniciabile
- isolamento esterno: grigio-luce RAL7035
- tappi filettati: fucsia

Tipo di installazione

I diffusori lineari sono ideali per installazione a soffitto/controsoffitto, in particolare su cartongesso. Gli spessori di cartongesso compatibili per il fissaggio, indipendentemente dal modello, sono il 12,5 mm e il 15 mm.

Tipo di collari

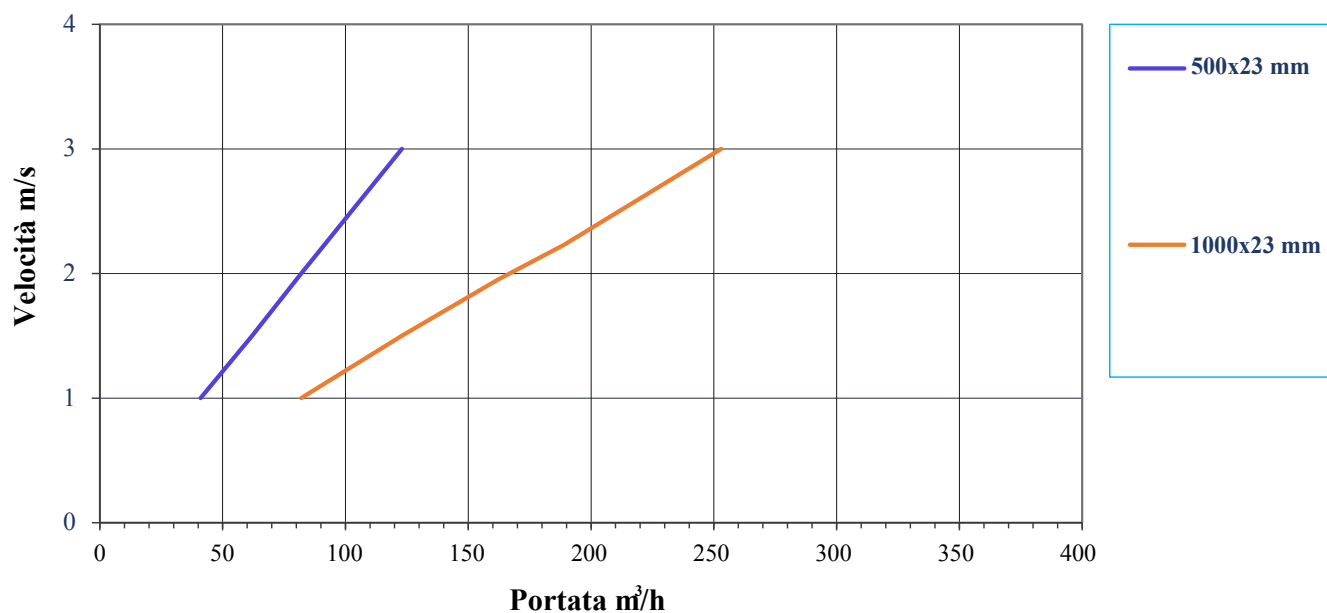
- Ø75 o Ø90 per VMC. Grigi e filettati si possono rimuovere facilmente svitandoli, aiutandosi con una barra adeguata. Si possono scambiare i tappi filettati con i collarini grigi.
- Ø125 ovalizzato in PP per CLIMA. Possono essere scambiati sul posto con le piastre sul lato posteriore (reversibilità). Tale soluzione è indicata in particolare per impianti di climatizzazione, che generalmente usano tubazioni Ø125.

Dati tecnici

Codice	Dimensioni interne bocca (mm)	Collari	Reversibilità	Portata (m ³ /h) v=1 m/s	Portata (m ³ /h) v=2 m/s	Lunghezza plenum (mm)	Applicazione
2517101	494x23	2xØ75	Mediante tappi filettati: 2 + 1 su fianco	40	80	500	VMC
2517102	494x23	2xØ90		40	80	500	VMC
2517103	494x23	1xØ125	Mediante piastra cieca su lato lungo.	40	80	1000	Clima
2517104	994x23	2xØ125		80	160	1000	Clima

v= velocità di attraversamento in corrispondenza della bocca di immissione.

Diagramma di prestazione



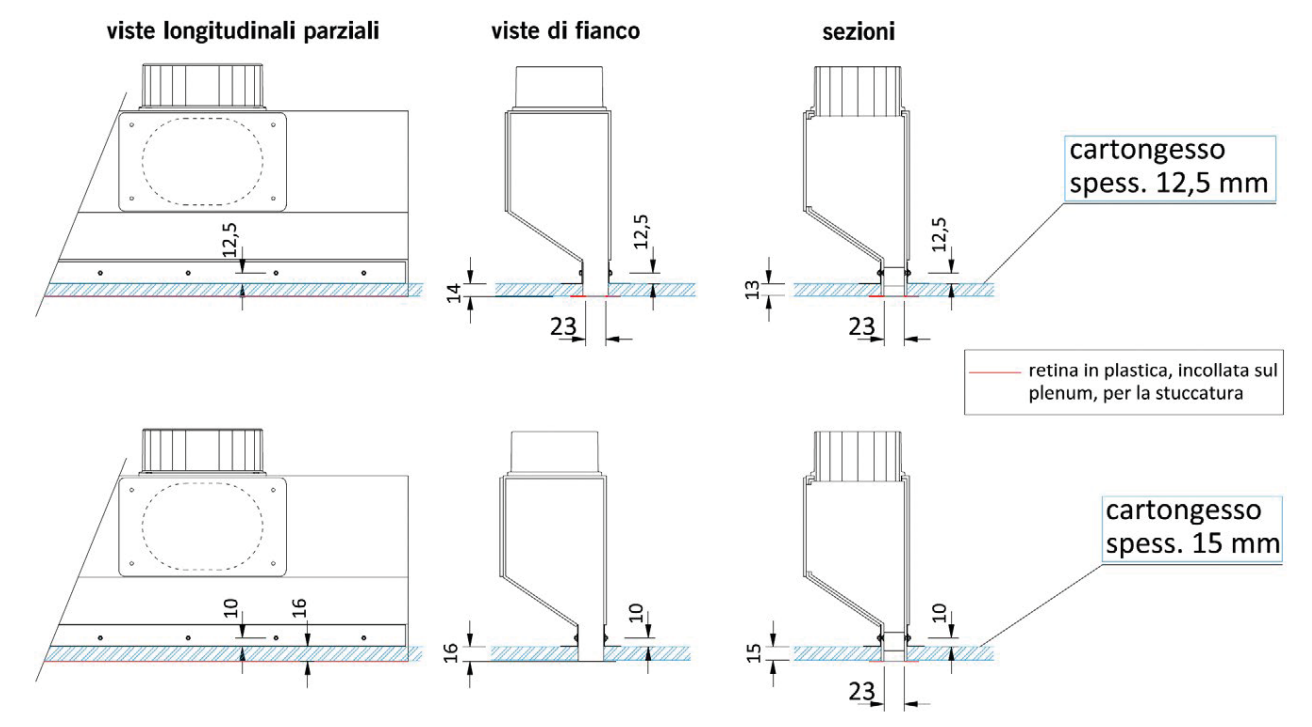
Metodo di fissaggio dei plenum su cartongesso

Il fissaggio è previsto con due angolari a L in lamiera zincata, preforati, forniti completi di viti da inserire sui fori predisposti sul PVC e dei relativi dadi.

Nel caso dei plenum “modulari” (di lunghezza multipla) gli angolari a L vanno posati “a cavallo” fra i plenum accostati e, ad inizio e fine linea, vanno posati angolari di lunghezza di 495 mm.

NOTA: il fissaggio degli angolari sui plenum è comunque sempre consigliato, anche in installazioni non su cartongesso.

Esempio di installazione su cartongesso di spessore 12,5 mm e 15 mm



Nel caso di installazione con cartongesso sp. 12,5 mm si utilizza la faccia esterna forata “A” degli angolari zincati, mentre con cartongesso sp. 15 mm si utilizza la faccia esterna forata “B”.

Accessori di fissaggio

Con la confezione viene fornita una coppia di pannellini isolanti adesivi da installare sul posto in corrispondenza dei fianchi (iniziale e finale) della linea di plenum. Viene fornita anche una coppia di staffe a L zincate, con relativi viti per PVC, per il fissaggio a soffitto. Sono esclusi viti e tasselli per cartongesso/muratura.



Foto con collari in posizione laterale.

Stuccatura su cartongesso

I plenum sono provvisti di una sottile retina in materiale plastico incollata ai bordi della bocca stessa e sporgente verso l'esterno di 1 o 2 cm. Questa retina rende possibile l'aggrappaggio dei bordi della bocca del diffusore sul cartongesso mediante semplice stuccatura.

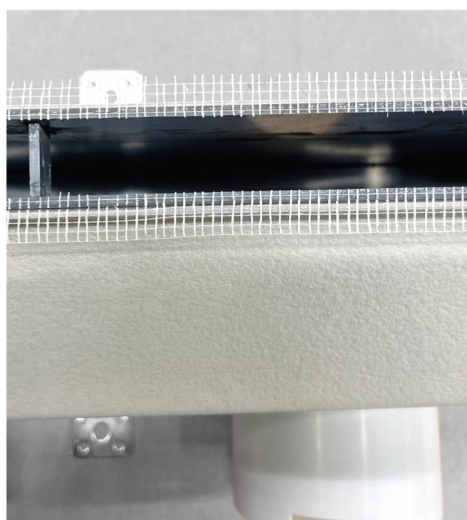


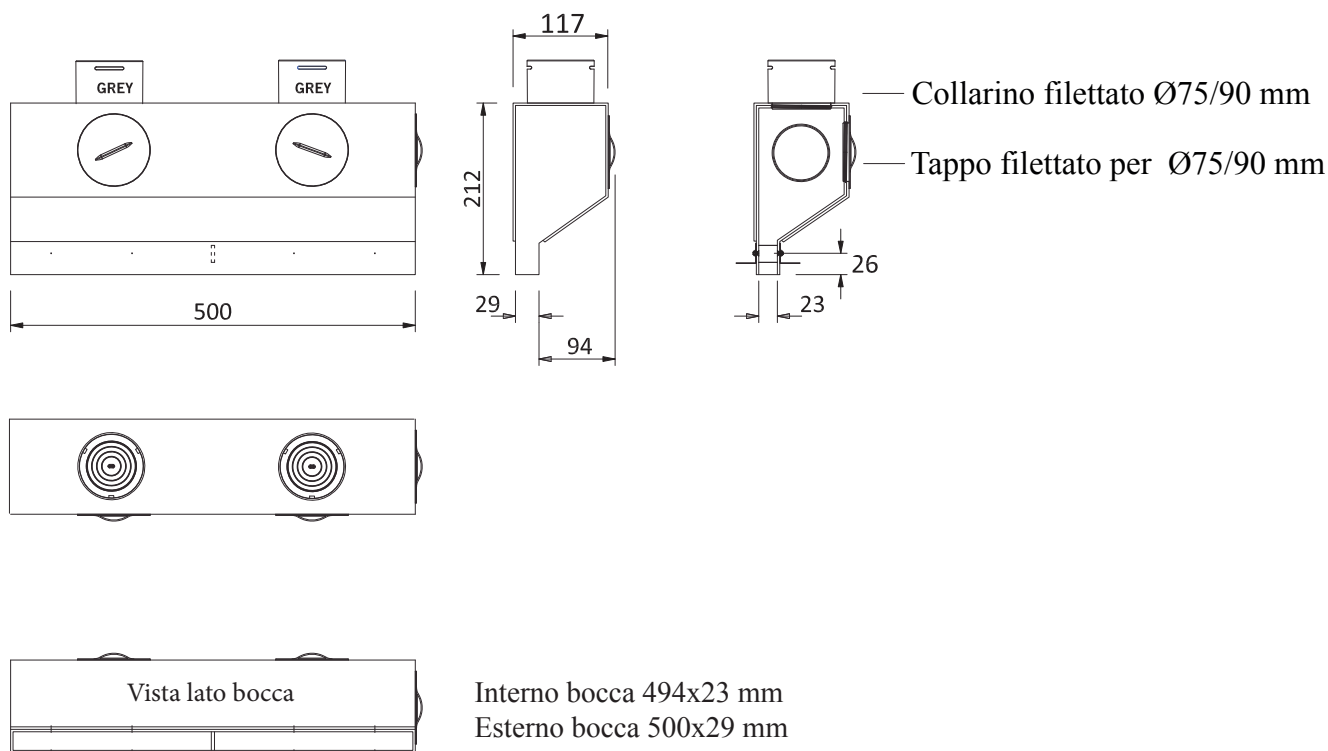
Foto con collari in posizione laterale.

Accessori

All'interno delle feritoie, allo scopo di orientare il flusso dell'aria, possono essere inserite delle alette orientabili. Questi accessori devono essere specificati all'ordine in quanto montati in produzione.

2517105	Kit di n° 2 deflettori interni in PP per diffusori lineari monoblocco 500x23 mm
2517106	Kit di n° 4 deflettori interni in PP per diffusori lineari monoblocco 1000x23 mm

Dimensionali diffusori lineari 1xØ75 cod. 2517101 e 1xØ90 cod. 2517102

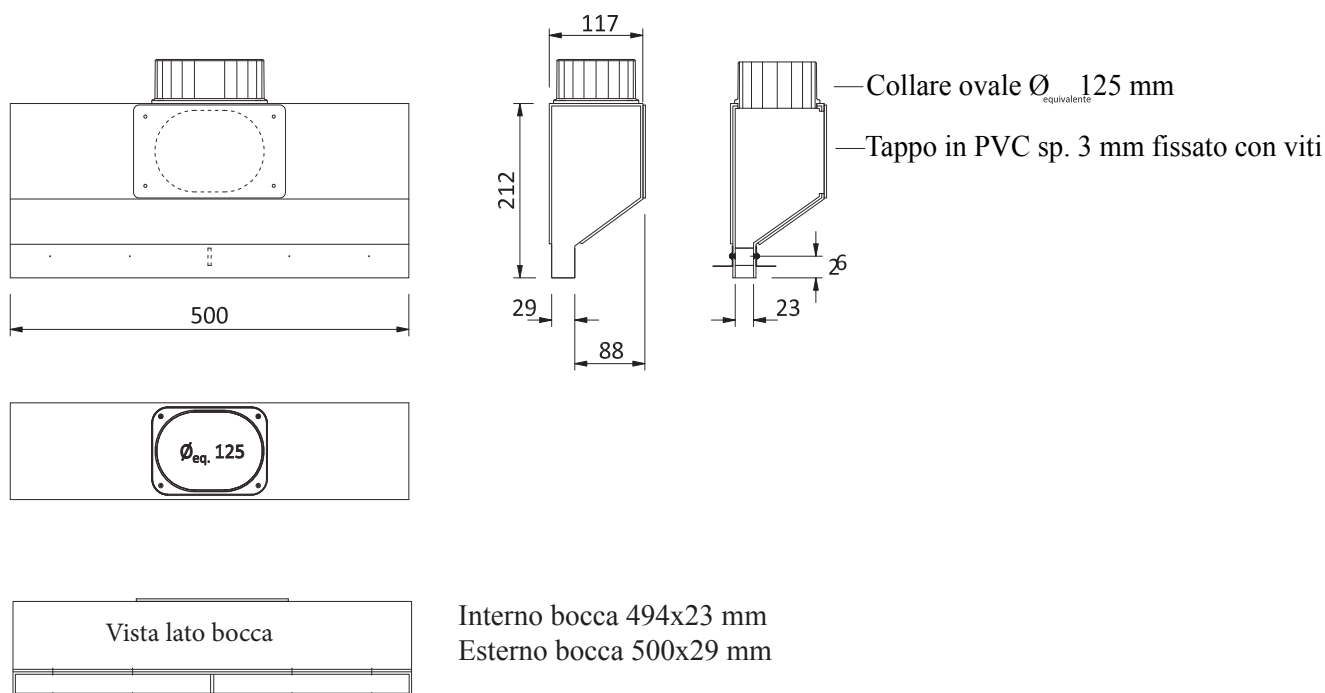


Corpo in PVC anticondensa spessore 3 mm colore grigio chiaro RAL7035. Isolamento esterno in PE esp. spessore 3 mm colore RAL7035.

Indicazioni per la posa in opera (seguire attentamente il manuale di istruzioni)

- Fianchi non isolati: viene inclusa una coppia di pannellini isolanti sagomati sciolti
- In installazioni in linea rimuovere il dente laterale già sagomato per dare continuità alla feritoia
- Viene inclusa una coppia di angolari zincati preforati + viti/dadi
- Spessore cartongesso compatibile usando la faccia A dell'angolare: 12-13 mm
- Spessore cartongesso compatibile usando la faccia B dell'angolare: 15 mm

Dimensionali diffusore lineare 1xØ125 cod. 2517103

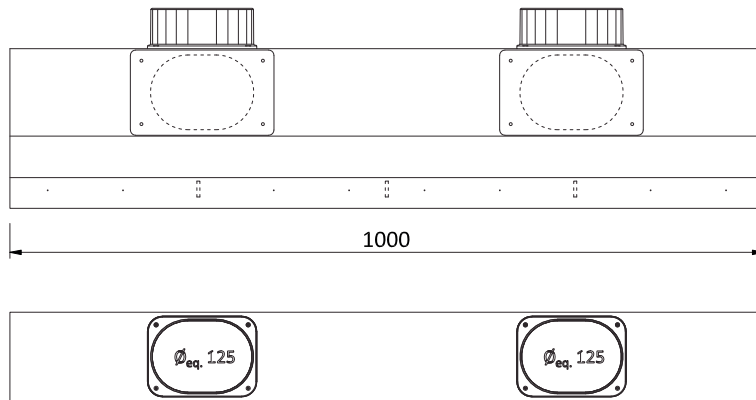


Corpo in PVC anticondensa spessore 3 mm colore grigio chiaro RAL7035. Isolamento esterno in PE esp. spessore 3 mm colore RAL7035.

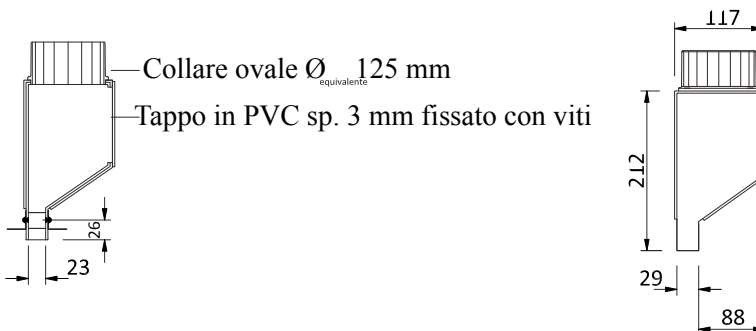
Indicazioni per la posa in opera (seguire attentamente il manuale di istruzioni)

- Fianchi non isolati: viene inclusa una coppia di pannellini isolanti sagomati sciolti
- In installazioni in linea rimuovere il dente laterale già sagomato per dare continuità alla feritoia
- Viene inclusa una coppia di angolari zincati preforati + viti/dadi
- Spessore cartongesso compatibile usando la faccia A dell'angolare: 12-13 mm
- Spessore cartongesso compatibile usando la faccia B dell'angolare: 15 mm

Dimensionali diffusore lineare 2xØ125 cod. 2517104



Interno bocca 994x23 mm
Esterno bocca 1000x29 mm



Corpo in PVC anticondensa spessore 3 mm colore grigio chiaro RAL7035. Isolamento esterno in PE esp. spessore 3 mm colore RAL7035.

Indicazioni per la posa in opera (seguire attentamente il manuale di istruzioni)

- Fianchi non isolati: viene inclusa una coppia di pannellini isolanti sagomati sciolti
- In installazioni in linea rimuovere il dente laterale già sagomato per dare continuità alla feritoia
- Viene inclusa una coppia di angolari zincati preforati + viti/dadi
- Spessore cartongesso compatibile usando la faccia A dell'angolare: 12-13 mm
- Spessore cartongesso compatibile usando la faccia B dell'angolare: 15 mm



 **ROSSATO**
I professionisti del comfort

Rossato S.p.A

Via del Murillo, km 3.500
04013 Sermoneta (LT) - Italy
tel.: +39 0773 848778
info@rossato.it