

ACCUMULI A DOPPIO SERPENTINO

DS 200-2000



 **ROSSATO**

www.rossatogroup.com



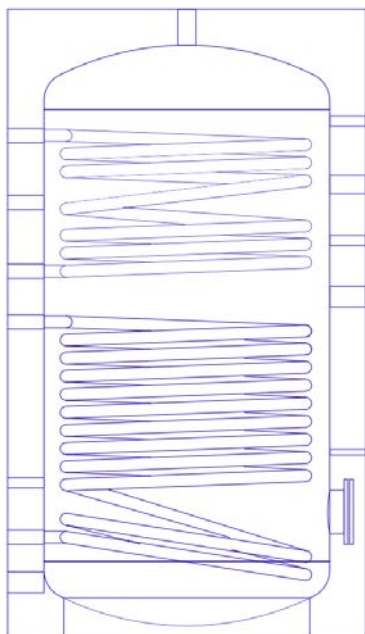
Tutti i diritti sono riservati. La riproduzione anche parziale, è possibile solo previa autorizzazione dell'azienda RossatoGroup. I prodotti ed i contenuti possono essere cambiati senza preavviso.

Si declina ogni responsabilità in caso di progettazioni ed installazioni eseguite non conformemente a quanto prescritto dal presente manuale e dalle vigenti norme tecniche. Eventuali configurazioni che si discostino da quanto contenuto nel presente manuale richiedono preventiva approvazione scritta da parte dell'azienda Rossato Group.



ACCUMULI INTEGRATI PER SOLARE ED ACQUA CALDA SANITARIA SERIE DS

Gli accumuli della serie DS permettono di stoccare energia termica per la produzione di acqua calda sanitaria. Il doppio serpentino consente l'integrazione di più sorgenti di calore quali caldaie ed impianti solari termici a circolazione forzata. Sono indicati per ogni tipo di utenza, da quella a carattere domestico fino a quella industriale o comunitaria.



ACCUMULI PER ACQUA CALDA SANITARIA



- INTEGRABILE SU TUTTI I TIPI DI IMPIANTO
- RAPIDITA' DI ACCUMULO
- EROGAZIONE ABBONDANTE E CONTINUA
- ALTA EFFICIENZA E BASSI COSTI DI ESERCIZIO
- ASSOLUTA IGIENE
- LUNGA DURATA SENZA CORROSIONE
- SEMPLICITA' DI INSTALLAZIONE



IMPIANTI SOLARI TERMICI

L'energia degli impianti solari termici può essere utilizzata per la produzione di acqua calda sanitaria. Questi impianti richiedono generose superfici di scambio al serpentino come accade negli accumuli DS. Per aumentare la potenza termica a disposizione dell'acqua calda sanitaria è possibile integrare un secondo generatore quale una caldaia sfruttando il secondo serpentino presente nella zona superiore degli accumuli DS.



IMPIANTI CON GENERATORI A BIOMASSA

I generatori di calore a biomassa producono energia termica sia per il riscaldamento che per l'acqua calda sanitaria. La produzione di acqua calda sanitaria avviene sempre mediante un sistema ad accumulo: il serpentino superiore degli accumuli DS rende possibile l'integrazione termica da parte di questi generatori. Particolarmente vantaggioso è l'impiego di questi generatori in impianti di tipo comunitario in cui è necessario disporre di grandi quantitativi di acqua calda sanitaria per tutto l'anno.



IMPIANTI CON GENERATORI TRADIZIONALI O A CONDENSAZIONE

Il serpentino superiore degli accumuli DS rende possibile l'integrazione termica da parte di generatori di calore tradizionali o a condensazione. La produzione di acqua calda sanitaria avviene sempre mediante il sistema ad accumulo: l'ampia superficie del serpentino superiore garantisce elevate potenze di scambio ed idonee temperature di ritorno in caldaia.

Accumuli integrati per solare ed acqua calda sanitaria DS 200-500

Utilizzo

Accumuli per la produzione di acqua calda sanitaria con due serpentini in S 235 Jr vetroporcellanato per l'integrazione di più fonti energetiche.

Aspetti tecnici

- serbatoio in S 235 Jr vetroporcellanato
- trattamento interno con smaltatura inorganica alimentare (DIN 4753.3)
- anodo in magnesio anticorrosione
- serpentine ellittici in S 235 Jr vetroporcellanato
- flangia di ispezione e predisposizione per resistenza elettrica integrativa
- isolamento in poliuretano rigido iniettato spessore 50 mm
- rivestimento esterno in sky colorato



CARATTERISTICHE TECNICHE	U.M.	200	300	500
Capacità	l	190	290	500
Peso a vuoto	kg	70	93	125
Altezza totale con isolamento	mm	1320	1610	1660
Altezza massima in raddrizzamento	mm	1440	1730	1835
Flangia	mm	120/180		
Pressione massima di esercizio in sanitario	bar	8		
Temperatura massima di esercizio del bollitore	°C	95		
SCAMBIATORE INFERIORE				
Superficie	m ²	0,9	1,3	1,95
Contenuto di acqua	l	6,4	9,2	1,4
Produzione di acqua calda sanitaria (Tus = 45°C; Tin = 80°C)	l/h	650	900	1351
Potenza assorbita (Tus = 45°C; Tin = 80°C)	kW	26,5	36,6	55,0
Coefficiente di resa (DIN 4708)	NL	3,5	7,8	18,1
SCAMBIATORE SUPERIORE				
Superficie	m ²	0,5	0,85	1,1
Contenuto di acqua	l	3,5	6,0	7,8
Produzione di acqua calda sanitaria (Tus = 45°C; Tin = 80°C)	l/h	376	614	802
Potenza assorbita (Tus = 45°C; Tin = 80°C)	kW	15,3	25,0	32,7
Coefficiente di resa (DIN 4708)	NL	1,2	2,0	5,2

I serbatoi rispettano i requisiti fondamentali della Direttiva Europea 97/23/CE (P.E.D.) relativa alle attrezzature in pressione in accordo all'art. 3.3. e come tali sono esentati dalla marcatura "CE".

Tus = Temperatura fluido in uscita ; Tin = Temperatura fluido in entrata.

Accumuli DS 200-300-500: dati tecnici secondo Regolamenti 812/2013 e 814/2013**SCHEDA PRODOTTO**

Produttore	Rossato Group S.r.l.
Tipo	Accumuli integrati per solare ed acqua calda sanitaria
Modello:	DS
Gruppo	Scaldacqua e accumuli di acqua calda
Categoria	Accumuli di acqua calda
Riferimento	Regolamenti 812/2013 Allegato IV, punto 2 - 814/2013 Allegato III punto 7

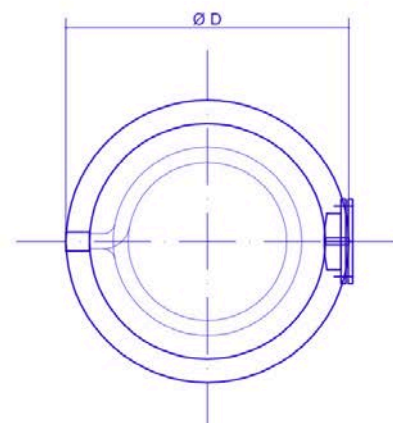
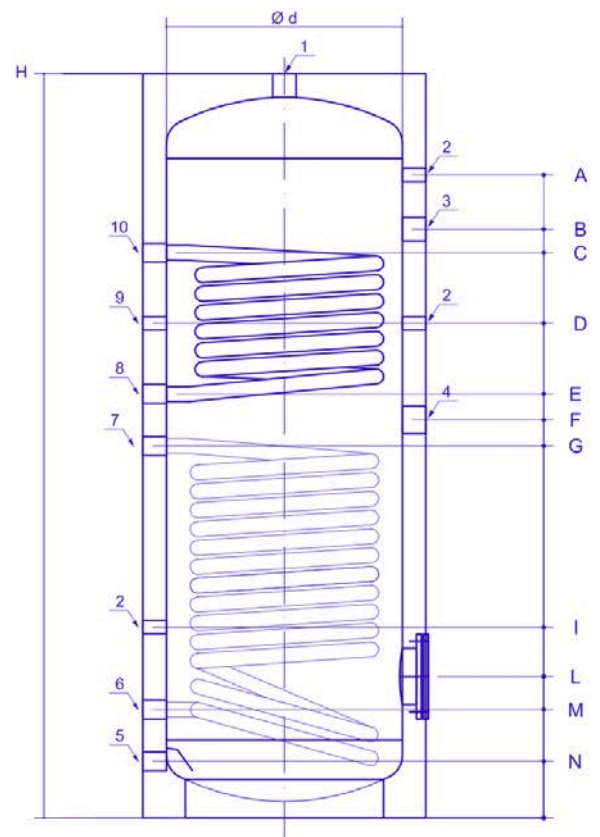
DATI TECNICI

Descrizione	Simbolo	Modello Serbatoio			U.M.	Rif. Norme
		DS 200	DS 300	DS 500		
Classe di efficienza energetica	Classe	B	B	B	-	Reg. 812/2013 Allegato II Tab. 2
Dispersioni termiche	S	56,7	68,2	80,6	W	Reg. 814/2013 Allegato III punto 7
Volume utile di accumulo	V	189,8	290,3	500,3	l	Reg. 814/2013 Allegato III punto 7

Accumuli DS 200-300-500: dimensionali

DIMENSIONI															
Modello	u.m.	ø d	ø D	A	B	C	D	E	F	G	H	I	L	M	N
DS 200	mm	450	550	1090	980	950	840	740	690	630	1320	340	260	190	110
DS 300	mm	500	600	1365	1250	1200	1050	900	845	790	1610	405	300	230	120
DS 500	mm	650	750	1390	1280	1250	1095	950	895	840	1660	395	310	240	145

ATTACCHI		
N°	TIPO	
1	Mandata acqua calda	1"1/4
2	Termometro - sonda	1/2"
3	Anodo al magnesio	1"1/4
4	Resistenza elettrica	1"1/2
5	Ingresso acqua fredda	1"
6	Ritorno serpentino inferiore	1"
7	Mandata serpentino inferiore	1"
8	Ritorno serpentino superiore	1"
9	Ricircolo	1/2"
10	Mandata serpentino superiore	1"



Accumuli integrati per solare ed acqua calda sanitaria DS 800-1000

Utilizzo

Accumuli per la produzione di acqua calda sanitaria con due serpentini in S 235 Jr vetroporcellanato per l'integrazione di più fonti energetiche.

Aspetti tecnici

- serbatoio in S 235 Jr vetroporcellanato
- trattamento interno con smaltatura inorganica alimentare (DIN 4753.3)
- anodo in magnesio anticorrosione
- serpentini ellittici in S 235 Jr vetroporcellanato
- flangia di ispezione e predisposizione per resistenza elettrica integrativa
- isolamento in poliesteri flessibile + lvc da 100 mm



CARATTERISTICHE TECNICHE	U.M.	800	1000
Capacità	l	750	932
Peso a vuoto	kg	195	229
Altezza totale con isolamento	mm	1750	2110
Altezza massima in raddrizzamento	mm	1745	2095
Flangia	mm	120/180	
Pressione massima di esercizio in sanitario	bar	12	
Temperatura massima di esercizio del bollitore	°C	95	
SCAMBIATORE INFERIORE			
Superficie	m ²	2,7	3,0
Contenuto di acqua	l	19,2	21,3
Produzione di acqua calda sanitaria (Tus = 45°C; Tin = 80°C)	l/h	1767	1940
Potenza assorbita (Tus = 45°C; Tin = 80°C)	kW	71,9	79,0
Coefficiente di resa (DIN 4708)	NL	22,0	29,1
SCAMBIATORE SUPERIORE			
Superficie	m ²	1,5	1,9
Contenuto di acqua	l	10,6	13,5
Produzione di acqua calda sanitaria (Tus = 45°C; Tin = 80°C)	l/h	1072	1316
Potenza assorbita (Tus = 45°C; Tin = 80°C)	kW	43,6	1072
Coefficiente di resa (DIN 4708)	NL	7,4	

I serbatoi rispettano i requisiti fondamentali della Direttiva Europea 97/23/CE (P.E.D.) relativa alle attrezzature in pressione in accordo all'art. 3.3. e come tali sono esentati dalla marcatura "CE".

Tus = Temperatura fluido in uscita ; Tin = Temperatura fluido in entrata.

Accumuli integrati per solare ed acqua calda sanitaria DS 1500-2000

Utilizzo

Accumuli per la produzione di acqua calda sanitaria con due serpentini in S 235 Jr vetroporcellanato per l'integrazione di più fonti energetiche.

Aspetti tecnici

- serbatoio in S 235 Jr vetroporcellanato
- trattamento interno con smaltatura inorganica alimentare (DIN 4753.3)
- anodo in magnesio anticorrosione
- serpentini ellittici in S 235 Jr vetroporcellanato
- flangia di ispezione e predisposizione per resistenza elettrica integrativa
- isolamento in poliestere flessibile + lvc da 100 mm
- rivestimento esterno in sky colorato



CARATTERISTICHE TECNICHE	U.M.	1500	2000
Capacità	l	1474	1952
Peso a vuoto	kg	351	448
Altezza totale con isolamento	mm	2115	2435
Altezza massima in raddrizzamento	mm	2145	2465
Flangia	mm	220/280	
Pressione massima di esercizio in sanitario	bar	12	
Temperatura massima di esercizio del bollitore	°C	95	
SCAMBIATORE INFERIORE			
Superficie	m ²	3,70	4,80
Contenuto di acqua	l	26,3	34,1
Produzione di acqua calda sanitaria (Tus = 45°C; Tin = 80°C)	l/h	2422	2952
Potenza assorbita (Tus = 45°C; Tin = 80°C)	kW	98,6	120,2
Coefficiente di resa (DIN 4708)	NL	36,5	51,0
SCAMBIATORE SUPERIORE			
Superficie	m ²	2,30	3,00
Contenuto di acqua	l	16,3	21,3
Produzione di acqua calda sanitaria (Tus = 45°C; Tin = 80°C)	l/h	1610	2033
Potenza assorbita (Tus = 45°C; Tin = 80°C)	kW	52,6	82,7
Coefficiente di resa (DIN 4708)	NL	20,8	

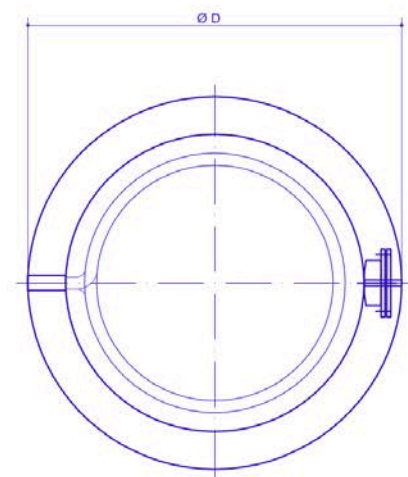
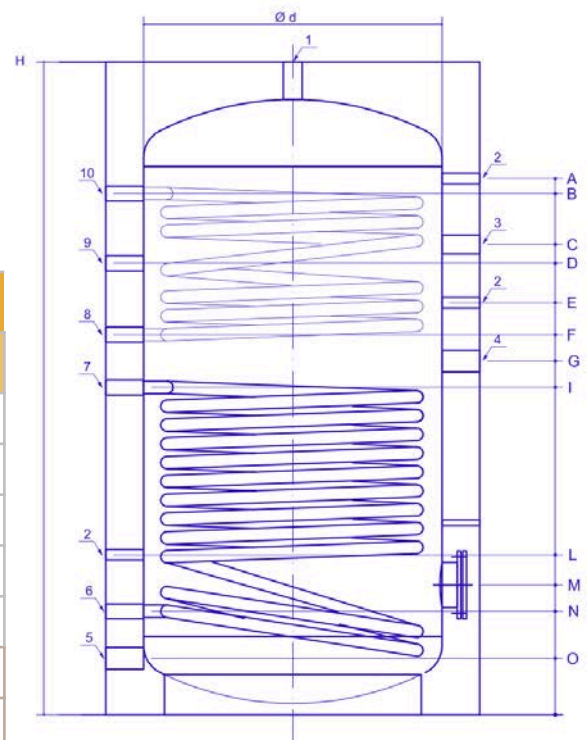
I serbatoi rispettano i requisiti fondamentali della Direttiva Europea 97/23/CE (P.E.D.) relativa alle attrezzature in pressione in accordo all'art. 3.3. e come tali sono esentati dalla marcatura "CE".

Tus = Temperatura fluido in uscita ; Tin = Temperatura fluido in entrata.

Accumuli DS 800 ÷ 2000: dimensionali

DIMENSIONI																
Modello	u.m.	ø d	ø D	A	B	C	D	E	F	G	H	I	L	M	N	O
DS 800	mm	790	990	1425	1385	1250	1200	1095	1010	940	870	1750	425	345	275	150
DS 1000	mm	790	900	1770	1635	1450	1400	1280	1160	1090	2110	1020	430	345	275	150
DS 1500	mm	1000	1200	1740	1675	1490	1460	1345	1250	1180	2115	1110	530	475	375	230
DS 2000	mm	1100	1300	1955	1935	1750	1675	1545	1410	1340	2435	1270	540	505	385	255

ATTACCHI			
N°	TIPO	800-1000	1500-2000
1	Mandata acqua calda	1"1/2	2"
2	Termometro - sonda	1/2"	1/2"
3	Anodo al magnesio	1"1/4	1"1/4
4	Resistenza elettrica	1"1/2	1"1/2
5	Ingresso acqua fredda	1"1/2	2"
6	Ritorno serpentino inferiore	1"	1"
7	Mandata serpentino inferiore	1"	1"
8	Ritorno serpentino superiore	1"	1"
9	Ricircolo	1"	1"
10	Mandata serpentino superiore	1"	1"



Accumuli DS 800 ÷ 2000: dati tecnici secondo Regolamenti 812/2013 e 814/2013

SCHEDA PRODOTTO

Produttore	Rossato Group S.r.l.
Tipo	Accumuli integrati per solare ed acqua calda sanitaria
Modello:	DS
Gruppo	Scaldaacqua e accumuli di acqua calda
Categoria	Accumuli di acqua calda
Riferimento	Regolamenti 812/2013 Allegato IV, punto 2 - 814/2013 Allegato III punto 7

DATI TECNICI

Descrizione	Simbolo	Modello Serbatoio				U.M.	Rif. Norme
		DS 800	DS 1000	DS 1500	DS 2000		
Classe di efficienza energetica	Classe	C	C	C	C	-	Reg. 812/2013 Allegato II Tab. 2
Dispersioni termiche	S	125,9	137,9	168,1	179,5	W	Reg. 814/2013 Allegato III punto 7
Volume utile di accumulo	V	749,8	931,5	1474,3	1951,9	l	Reg. 814/2013 Allegato III punto 7







Accumuli DS 200-500: descrizioni di capitolato

Bollitore per produzione acqua calda sanitaria con serpentino inferiore per fonti rinnovabili e serpentino superiore per generatore integrativo. Corpo in acciaio al carbonio con trattamento interno di vetrificazione secondo DIN 4763-3 e UNI 10025. Serpentino superiore ellittico in acciaio al carbonio. Serpentino inferiore ellittico in acciaio al carbonio per pannelli solari o altra fonte energetica. Protezione anodica con anodo al magnesio da 1-¼ pre-montato. Flangia di ispezione Ø 180/120 mm. N° 1 attacco da 1-½ per resistenza elettrica ausiliaria. N° 3 attacchi da ½ per sonda di temperatura o termometro. Attacco per ricircolo da ½. Attacco acqua calda da 1". Attacco acqua fredda da 1". Attacchi serpentini da 1". Coibentazione in poliuretano espanso (λ 0,020 W/m-k) iniettato direttamente ad alto spessore esente da CFC e HCFC. Rivestimento esterno Sky colorato.

Dati tecnici:

Bollitore a doppio serpentino DS 200

- Classe energetica B
- Capacità 190 L
- Altezza 1320 mm
- Diametro 550 mm
- Dimensione flangia di ispezione Ø 180 mm
- Coefficiente dispersione S (W) 56,7
- Dimensione collegamento acqua fredda 1"
- Dimensione collegamento acqua calda 1-1/4"
- Dimensione collegamento scambiatore di calore 1"
- Dimensione collegamento sensore temperatura 1/2"
- Superficie serpentino superiore 0,5 m²
- Contenuto serpentino superiore 3,5 L
- Superficie serpentino inferiore 0,9 m²
- Contenuto serpentino inferiore 6,4 L
- Temperatura massima sanitario 95 °C
- Pressione massima sanitario 8 bar
- Peso a vuoto 70 kg

Bollitore a doppio serpentino DS 300

- Classe energetica B
- Capacità 290 L
- Altezza 1320 mm
- Diametro 550 mm
- Dimensione flangia di ispezione Ø 180 mm
- Coefficiente dispersione S (W) 68,2
- Dimensione collegamento acqua fredda 1"
- Dimensione collegamento acqua calda 1-1/4"
- Dimensione collegamento scambiatore di calore 1"
- Dimensione collegamento sensore temperatura 1/2"
- Superficie serpentino superiore 0,85 m²
- Contenuto serpentino superiore 6,0 L
- Superficie serpentino inferiore 1,3 m²
- Contenuto serpentino inferiore 9,2 L
- Temperatura massima sanitario 95 °C
- Pressione massima sanitario 8 bar
- Peso a vuoto 93 kg

Bollitore a doppio serpentino DS 500

- Classe energetica B
- Capacità 500 L
- Altezza 1320 mm
- Diametro 550 mm
- Dimensione flangia di ispezione Ø 180 mm
- Coefficiente dispersione S (W) 80,6
- Dimensione collegamento acqua fredda 1"
- Dimensione collegamento acqua calda 1-1/4"
- Dimensione collegamento scambiatore di calore 1"
- Dimensione collegamento sensore temperatura 1/2"
- Superficie serpentino superiore 1,1 m²
- Contenuto serpentino superiore 7,8 L
- Superficie serpentino inferiore 1,95 m²
- Contenuto serpentino inferiore 13,8 L
- Temperatura massima sanitario 95 °C
- Pressione massima sanitario 8 bar
- Peso a vuoto 125 kg

Accumuli DS 800-1000: descrizioni di capitolato

Bollitore per produzione acqua calda sanitaria con due scambiatori di calore. Corpo in acciaio qualità S235JR. Superficie interna protetta con vetroporcellanatura alimentare secondo DIN 4763-3 e UNI 10025. Scambiatore di calore inferiore spiroidale collegabile a pannelli solari o altra fonte energetica. Scambiatore superiore spiroidale per post-riscaldamento. Protezione catodica con anodo al magnesio pre-montato. Collegamento per riscaldatore elettrico ausiliario. Collegamenti per sensori di temperatura. Collegamento per ricircolo acqua calda sanitaria. Flangia inferiore per operazioni di pulizia. Isolamento termico ad alto spessore esente da CFC e HCFC. Rivestimento esterno Sky colorato. Coperchio e rosette di protezione in PST preformato. Garanzia 5 anni

Dati tecnici:

Bollitore a doppio serpentino DS 800

- Capacità 750 L
- Altezza 1320 mm
- Diametro 550 mm
- Dimensione flangia di ispezione Ø 180 mm
- Coefficiente dispersione S (W) 125,9
- Dimensione collegamento acqua fredda 1-1/2"
- Dimensione collegamento acqua calda 1-1/2"
- Dimensione collegamento scambiatore di calore 1"
- Dimensione collegamento sensore temperatura 1/2"
- Superficie serpentino superiore 1,5 m²
- Contenuto serpentino superiore 10,6 L
- Superficie serpentino inferiore 2,7 m²
- Contenuto serpentino inferiore 19,2 L
- Temperatura massima sanitario 95 °C
- Pressione massima sanitario 8 bar
- Peso a vuoto 195 kg

Bollitore a doppio serpentino DS 1000

- Capacità 932 L
- Altezza 1320 mm
- Diametro 550 mm
- Dimensione flangia di ispezione Ø 180 mm
- Coefficiente dispersione S (W) 137,9
- Dimensione collegamento acqua fredda 1-1/2"
- Dimensione collegamento acqua calda 1-1/2"
- Dimensione collegamento scambiatore di calore 1"
- Dimensione collegamento sensore temperatura 1/2"
- Superficie serpentino superiore 1,9 m²
- Contenuto serpentino superiore 13,5 L
- Superficie serpentino inferiore 3,0 m²
- Contenuto serpentino inferiore 21,3 L
- Temperatura massima sanitario 95 °C
- Pressione massima sanitario 8 bar
- Peso a vuoto 229 kg

Accumuli DS 1500-2000: descrizioni di capitolato

Bollitore per produzione acqua calda sanitaria con due scambiatori di calore. Corpo in acciaio qualità S235JR. Superficie interna protetta con vetroporcellanatura alimentare secondo DIN 4763-3 e UNI 10025. Scambiatore di calore inferiore spiroidale collegabile a pannelli solari o altra fonte energetica. Scambiatore superiore spiroidale per post-riscaldamento. Protezione catodica con anodo al magnesio pre-montato. Collegamento per riscaldatore elettrico ausiliario. Collegamenti per sensori di temperatura. Collegamento per ricircolo acqua calda sanitaria. Flangia inferiore per operazioni di pulizia. Isolamento termico ad alto spessore esente da CFC e HCFC. Rivestimento esterno Sky colorato. Coperchio e rosette di protezione in PST preformato. Garanzia 5 anni

Dati tecnici:

Bollitore a doppio serpentino DS 15000

- Capacità 1474 L
- Altezza 1320 mm
- Diametro 550 mm
- Dimensione flangia di ispezione Ø 200 mm
- Coefficiente dispersione S (W) 168,1
- Dimensione collegamento acqua fredda 2"
- Dimensione collegamento acqua calda 2"
- Dimensione collegamento scambiatore di calore 1"
- Dimensione collegamento sensore temperatura 1/2"
- Superficie serpentino superiore 2,3 m²
- Contenuto serpentino superiore 16,3 L
- Superficie serpentino inferiore 3,7 m²
- Contenuto serpentino inferiore 26,3 L
- Temperatura massima sanitario 95 °C
- Pressione massima sanitario 8 bar
- Peso a vuoto 351 kg

Bollitore a doppio serpentino DS 2000

- Capacità 1952 L
- Altezza 1320 mm
- Diametro 550 mm
- Dimensione flangia di ispezione Ø 200 mm
- Coefficiente dispersione S (W) 179,5
- Dimensione collegamento acqua fredda 2"
- Dimensione collegamento acqua calda 2"
- Dimensione collegamento scambiatore di calore 1"
- Dimensione collegamento sensore temperatura 1/2"
- Superficie serpentino superiore 3,0 m²
- Contenuto serpentino superiore 21,3 L
- Superficie serpentino inferiore 4,8 m²
- Contenuto serpentino inferiore 34,1 L
- Temperatura massima sanitario 95 °C
- Pressione massima sanitario 8 bar
- Peso a vuoto 488 kg

Prescrizioni di sicurezza e per la corretta installazione degli accumuli DS

Gli accumuli DS devono essere impiegati per il solo riscaldamento dell'acqua sanitaria e non sono idonei allo stoccaggio di acqua refrigerata. Per un corretto utilizzo attenersi alle prescrizioni a seguire.



Locale di installazione

- garantire gli spazi necessari alla movimentazione del serbatoio e della sua manutenzione
- posizionare l'accumulo al riparo dal sole e dagli agenti atmosferici
- posizionare l'accumulo in locali non riscaldati non esposti a rischio gelo
- base di supporto ben planare per una posa in bolla dell'accumulo
- base di supporto staticamente idonea al carico dell'accumulo



Prescrizioni per la sicurezza e la manutenzione

- installare valvole di intercettazione per il sezionamento dell'accumulo
- prevedere un rubinetto di scarico da collegare al punto più basso dell'accumulo
- chiudere tutti i collegamenti non utilizzati con tappi di dimensioni corrispondenti
- rispettare i limiti di pressione per cui l'apparecchio è stato progettato
- prevedere, ove necessario, un riduttore di pressione in ingresso
- installare valvola di sicurezza tarata a 8 bar
- installare un vaso di espansione dimensionato in base alle dimensioni del serbatoio (vedi tabella)
- prima della messa in funzione verificare il serraggio delle viti della flangia, applicare coppia da 20 Nm
- controllare l'anodo ogni 12 mesi o ogni 6 mesi in caso di acque troppo aggressive
- l'indice di Langelier, misurato alla temperatura di esercizio, deve essere compreso tra 0 e +0,4

Qualità dell'acqua

Gli impianti di riscaldamento sono esposti a fenomeni di deterioramento causato dalla qualità dell'acqua: questa può provocare deposito di fanghi ed incrostazioni lungo sulle singole componenti. La normativa UNI 8065 ed il D.P.R. 59/2009 fissano dei parametri chimico-fisici delle acque negli impianti termici ad uso civile e regolamentano il trattamento dell'acqua qualora non vengano rispettati i parametri richiesti.

Parametri di qualità dell'acqua di riempimento e di rabbocco:

- aspetto possibilmente limpido
- pH neutro (tra 7 ed 8)
- contenuto di ferro < 0,5 mg/kg
- contenuto di rame < 0,1 mg/kg
- durezza totale <15°F (per valori superiori installare un addolcitore)



Messa in servizio

- la messa in servizio deve essere effettuata da solo personale qualificato
- assicurarsi che i rubinetti di alimentazione siano aperti
- assicurarsi che tutti gli allacciamenti ai generatori siano completati correttamente



Svuotamento dell'accumulo

L'acqua nell'accumulo può raggiungere temperature fino a 95°C. Attenzione al rischio ustione in fase di svuotamento. Collegare un tubo flessibile al rubinetto di scarico e portare l'estremità libera in un punto di scolo. Completato lo svuotamento chiudere il rubinetto.



Protezione antigelo

Si consiglia di garantire una funzione di mantenimento all'impianto anche in periodi di assenza prolungata per assicurare la protezione antigelo. Se si opta per lo spegnimento ed il serbatoio è collocato in un locale a rischio gelo, provvedere allo svuotamento nelle modalità indicate sopra.

Consegna all'utente

L'utente deve essere istruito circa le modalità di funzionamento e mantenimento del serbatoio per cui deve:

- consultare e conservare i manuali di istruzione allegati al prodotto nel locale tecnico
- conoscere tutte le precauzioni di sicurezza da usare
- provvedere alla periodica manutenzione

Smaltimento e riciclaggio

Il serbatoio, gli accessori ed i relativi imballaggi devono essere opportunamente smaltiti:

- il serbatoio è costituito principalmente da materiali riciclabili: smaltirne le componenti differenziandole
- gli imballi devono essere differenziati

Condizioni di garanzia



I reclami per difetti, solo per pezzi opportunamente corredati di codice di identificazione, devono avvenire entro 8 giorni dall'evidenza del difetto o a mezzo del foglio di garanzia accluso al prodotto o informa scritta. La prestazione di garanzia si intende soggetta alle seguenti condizioni:

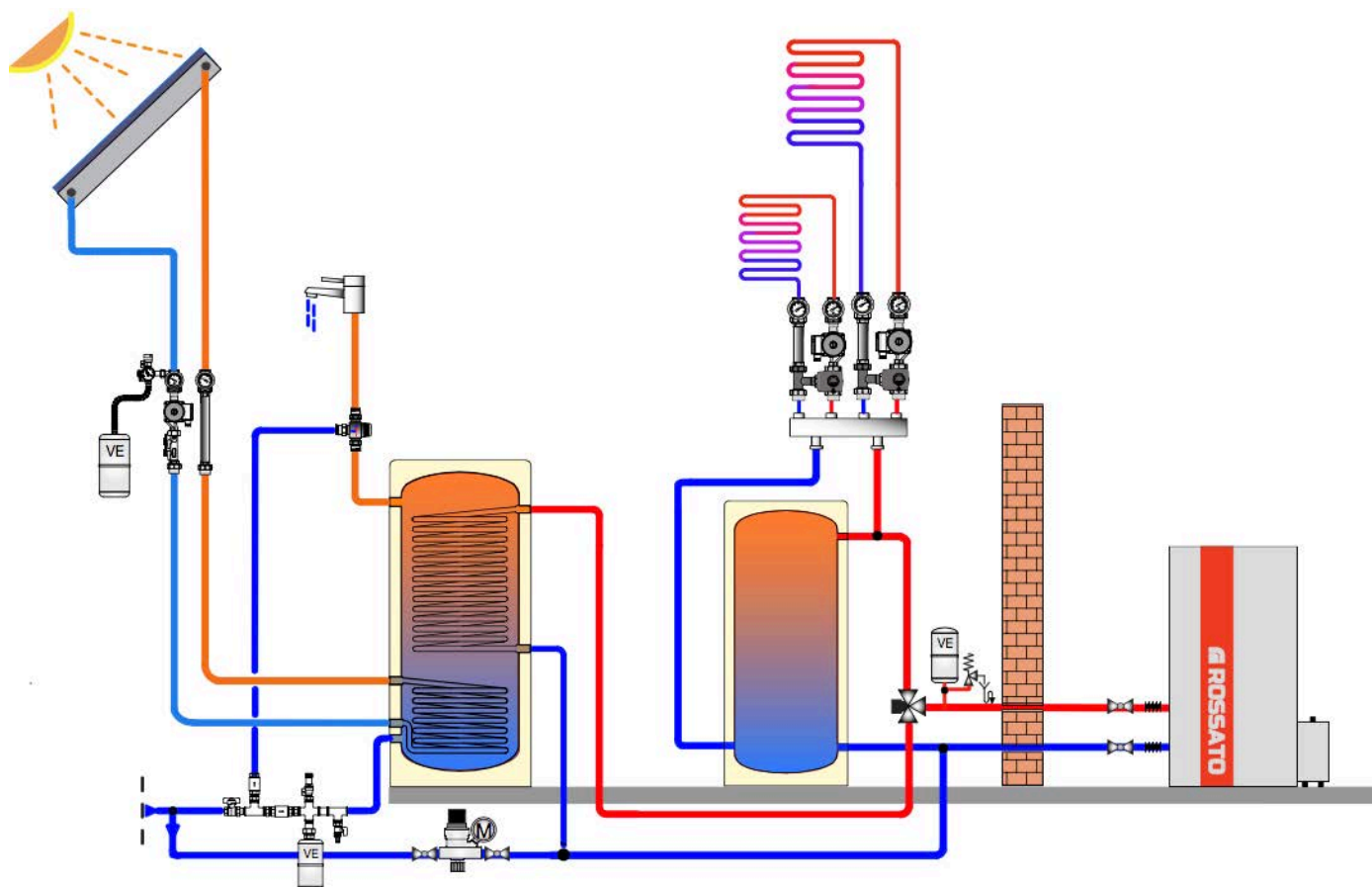
- l'installazione deve essere eseguita da personale qualificato
- l'installazione deve essere avvenuta nel rispetto di tutte le prescrizioni sopra riportate

Dalla garanzia sono esclusi:

- montaggio difettoso o non conforme ed uso improprio del serbatoio
- difetti causati da azioni meccaniche quali urti e deformazioni in fase di trasporto, montaggio o cantiere
- immissioni di materiali impropri e danneggiamento delle guarnizioni

Schema funzionale idraulico con accumulatore DS

Impianto di riscaldamento ad alta e bassa temperatura e produzione di acqua calda sanitaria alimentato da stufa a pellet e pannelli solari termici per acqua calda sanitaria. Accumulo DS per acqua calda sanitaria: scambiatore inferiore per integrazione solare e serpentino superiore alimentato da caldaia a biomassa.



Avvertenza

Lo schema sopra è un schema funzionale di principio e non comprende gli organi di blocco e di sicurezza necessari per una installazione secondo la regola dell'arte e secondo le normative vigenti.



Rossato Group S.r.l.

Via Del Murillo km 3,500

04013 Sermoneta (LT)

Tel +39 0773 844051 - 848778

info@rossatogroup.com

www.rossatogroup.com

