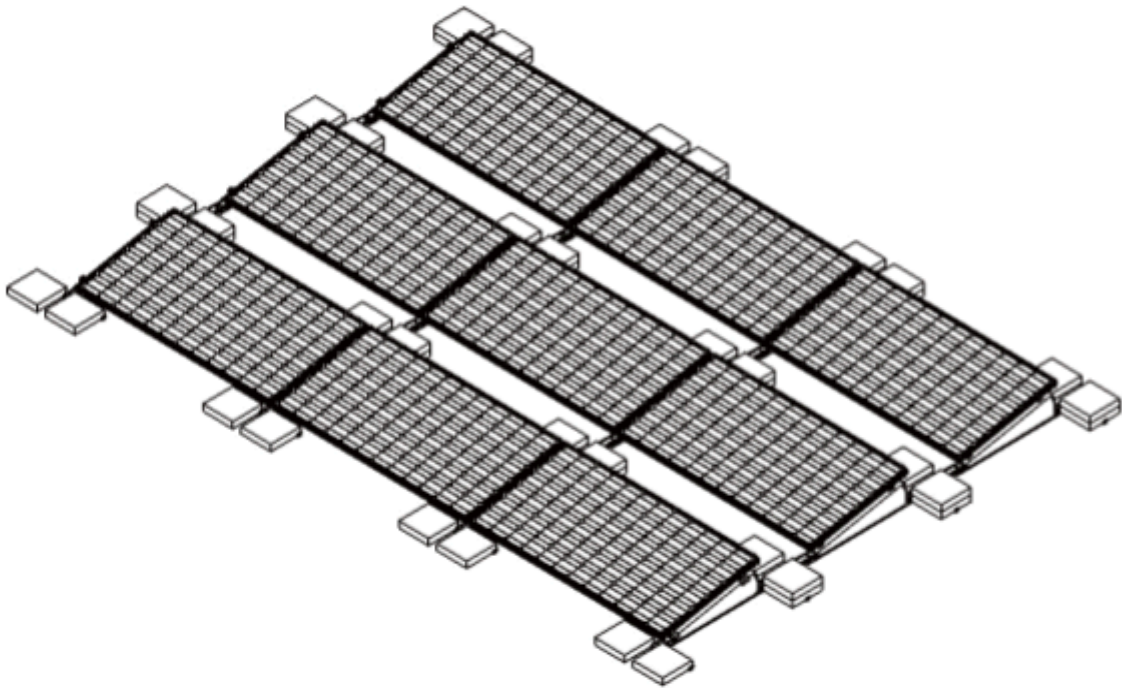


Staffaggio con zavorre



Le presenti istruzioni sono rivolte sia all'installatore che all'utente finale, che devono rispettivamente installare ed utilizzare il prodotto. La mancata osservanza delle indicazioni riportate nel presente manuale comporta il decadimento della garanzia.

Le presenti istruzioni contengono informazioni essenziali ed importanti per un sicuro e perfetto montaggio e fanno parte integrante ed essenziale del prodotto. Pertanto l'intera documentazione tecnica è soggetta all'obbligo di custodia e deve sempre accompagnare il prodotto.

Tutti i dati e le istruzioni contenute nel presente manuale si riferiscono al livello tecnologico attuale.

Si prega di consultare sempre le istruzioni contenute nel presente manuale al momento dell'installazione.

Le attività descritte in queste istruzioni esigono conoscenze specialistiche e formazione professionale nel settore dell'installazione di impianti. Di conseguenza è necessario che le operazioni di montaggio descritte siano eseguite soltanto se si è in possesso dei requisiti tecnici indicati.

Gli schemi utilizzati hanno carattere puramente indicativo e non hanno alcuna pretesa di completezza e non vogliono sostituirsi al progetto.

Sebbene il presente manuale sia stato realizzato con la massima cura, sono possibili errori ed aggiornamenti; Rossato Group Srl non sarà quindi responsabile per inesattezze od omissioni.

© I contenuti, le immagini, i testi, il layout di questo documento sono di proprietà della Rossato S.p.A. ed è vietata la riproduzione integrale o parziale senza autorizzazione scritta.

Indice

[1. Installazione](#)

[2. Attrezzatura necessaria per l'installazione](#)

[3. Avviso](#)

[4. Componenti](#)











[5. Fasi di installazione](#)

1. Installazione

L'installazione del telaio deve essere conforme alle direttive locali, alle specifiche del fornitore e delle buone pratiche edilizie.

- Eseguire l'analisi dei rischi prima di iniziare l'installazione, verificare dunque i pericoli, valutare i rischi, eliminarli e controllarli. Predisporre ed utilizzare idonei DPI (Dispositivi di Protezione Individuale)
- Consultare le persone coinvolte nel processo di installazione
- Sviluppare procedure di lavoro sicure per l'installazione dei pannelli solari fotovoltaici partendo dall'analisi dei rischi, che comprendono le seguenti informazioni:
 - Fornire formazione ed informazione adeguata al personale addetto all'installazione
 - Fornire idonei dispositivi di protezione individuale (DPI)
 - Garantire la presenza di adeguate strutture di primo soccorso
 - Assicurarsi che tutte le persone coinvolte siano a conoscenza delle procedure di emergenza.

2. Attrezzatura necessaria per l'installazione

 <p>Metro a nastro</p>	 <p>Filo a piombo</p>	 <p>Guanti di protezione</p>	
 <p>Kit morsetto terminale regolabile 30-45mm</p>	 <p>Kit morsetto centrale regolabile 30-40mm</p>	 <p>Kit triangolo 15° per zavorra</p>	 <p>Chiave a brugola</p>
 <p>Piastra di collegamento</p>	 <p>Piastra laterale</p>	 <p>Rivettatrice</p>	

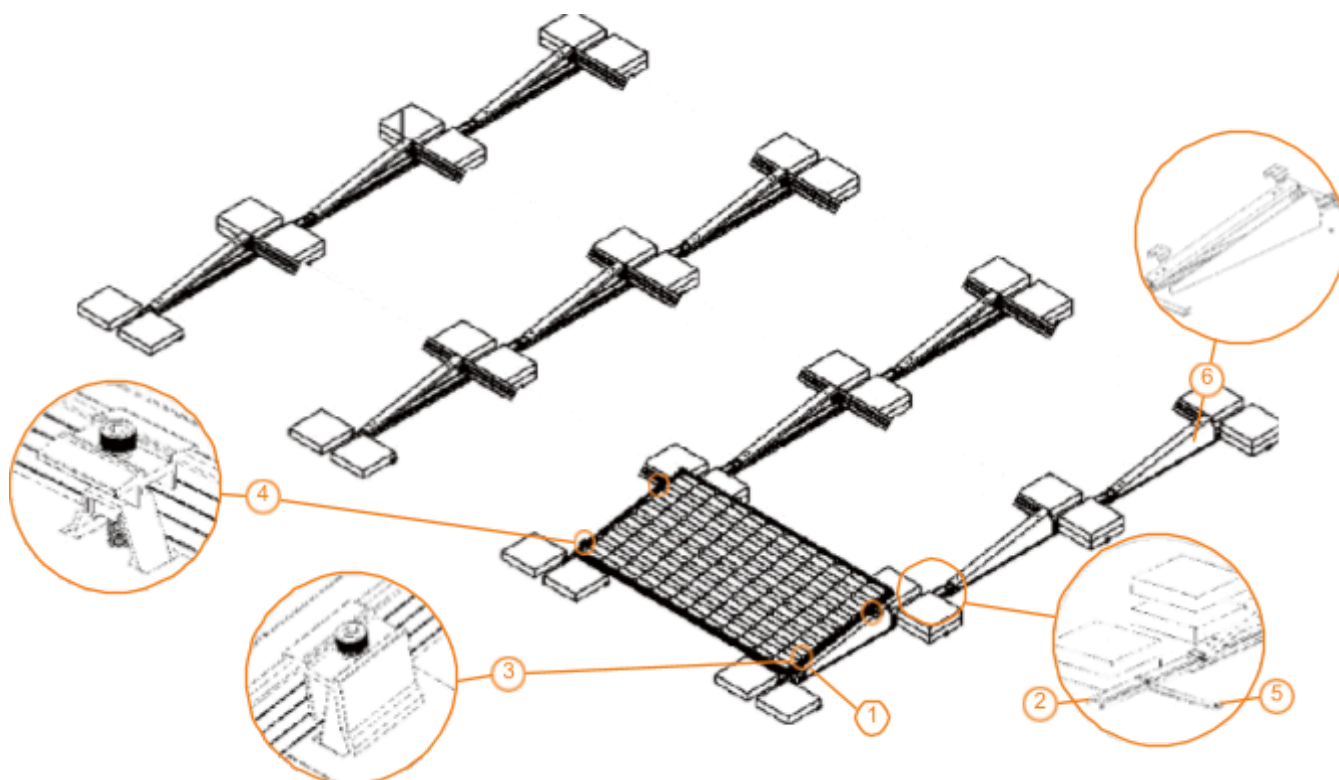
3. Avviso

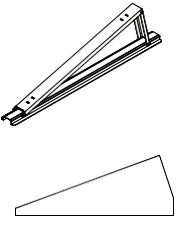
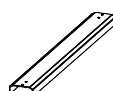
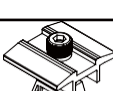
1. Sistema di classificazione antincendio: A
2. Questo tipo di staffaggio può essere utilizzato su tetti con con modulo fotovoltaico installato conforme alla norma UL 1703 e dunque se questo è stato valutato per la messa a terra o installato in conformità alle istruzioni incluse
3. Corrente massima: 30A
4. Distanza massima della campata: 2000mm
5. Carico minimo di progetto per sistema di montaggio:
 - a) Pressione verso il basso - 718 Pa
 - b) Pressione verso l'alto - 478 Pa
 - c) Carico di discesa - 239 Pa

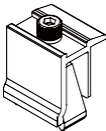
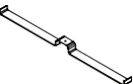
Il peso della zavorra varia a seconda dei casi. Si prega di fare gentilmente riferimento al caso specifico.

6. Questo sistema di zavorra viene utilizzato per i tetti piani o per installazione a terra con pannelli fotovoltaici.
7. Il sistema di staffaggio deve essere installato utilizzando i componenti elencati nel presente manuale. L'aggiunta o la modifica di un singolo componente può influire sulla classificazione UL o sulla classe di resistenza al fuoco del sistema.

4. Componenti



No.	Codice	Nome	Immagine	-	Componenti	Quantità
1	7219167	Triangolo per zavorra 15° con piastra laterale		1.1	Base	1
				1.2	Supporto	1
				1.3	Trave	1
				1.4	Rivetti $\Phi 6.0 \times 12$	4
				1.5	SUS304 Bullone M6*75 kit di fissaggio	1
				1.6	Dado di bloccaggio M6	1
				6.1	AL6005-T5 piastra laterale	1
				6.2	SUS304 Vite autofilettante 4.2*16	1
				6.3	Kit di fissaggio della piastra laterale	3
2	7219168	Prolunga di posizionamento zavorra		2.1	AL6005-T5 Connettore a fila	1
				2.2	SUS304 Vite autofilettanti 4.2*16	4
3	7219170	Morsetto centrale		3.1	Morsetto intermedio	1

		regolabile 30-40 mm		3.2	Alu 058 dado	1
				3.3	SUS304 bullone M8*35	1
				3.4	SUS304 Rondella a molla M8	1
				3.5	SUS304 Dado esagonale M8	1
4	7219171	Kit morsetto terminale regolabile		4.1	Morsetto terminale	1
				4.2	Alu 058 Dado	1
				4.3	SUS304 Bullone M8*35	1
				4.4	SUS304 Rondella M8	1
				4.5	SUS304 Dado esagonale M8	1
5	7219169	Staffa per posizionamento zavorra		5.1	AL6005-T5 Staffa posizionamento zavorra	1
				5.2	SUS304 Vite autofilettante 4.2*16	1

5. Fasi di installazione

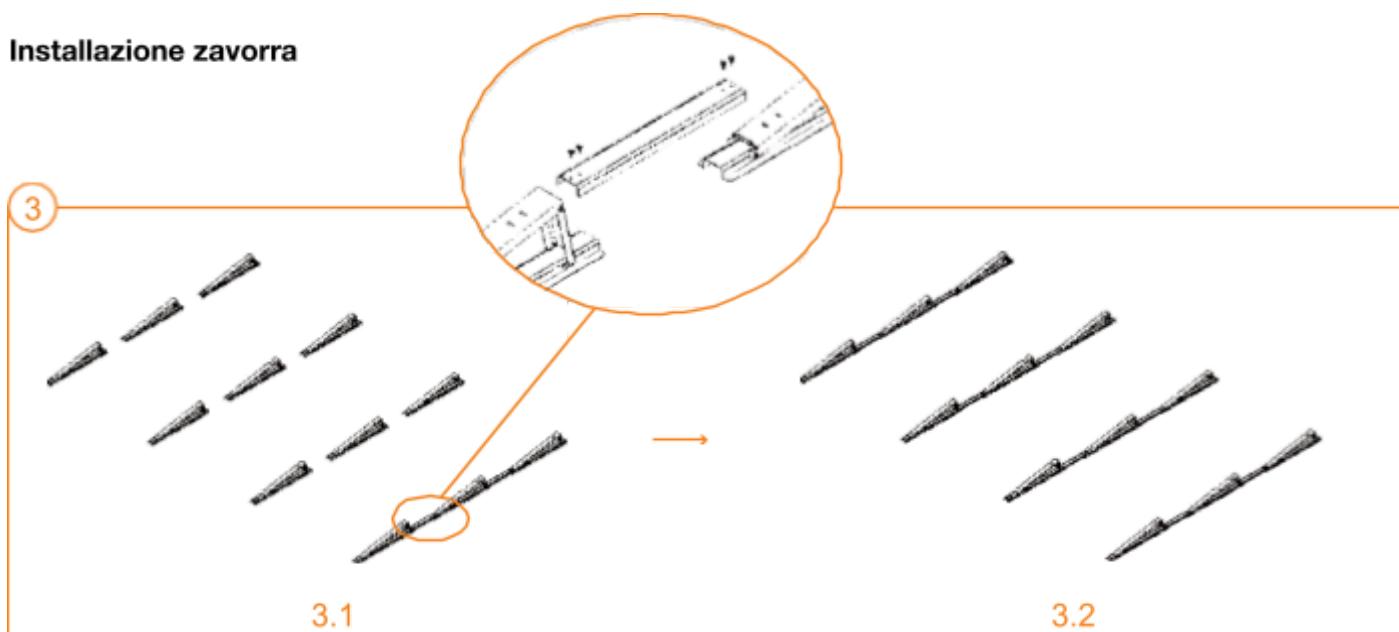
Installazione del triangolo:

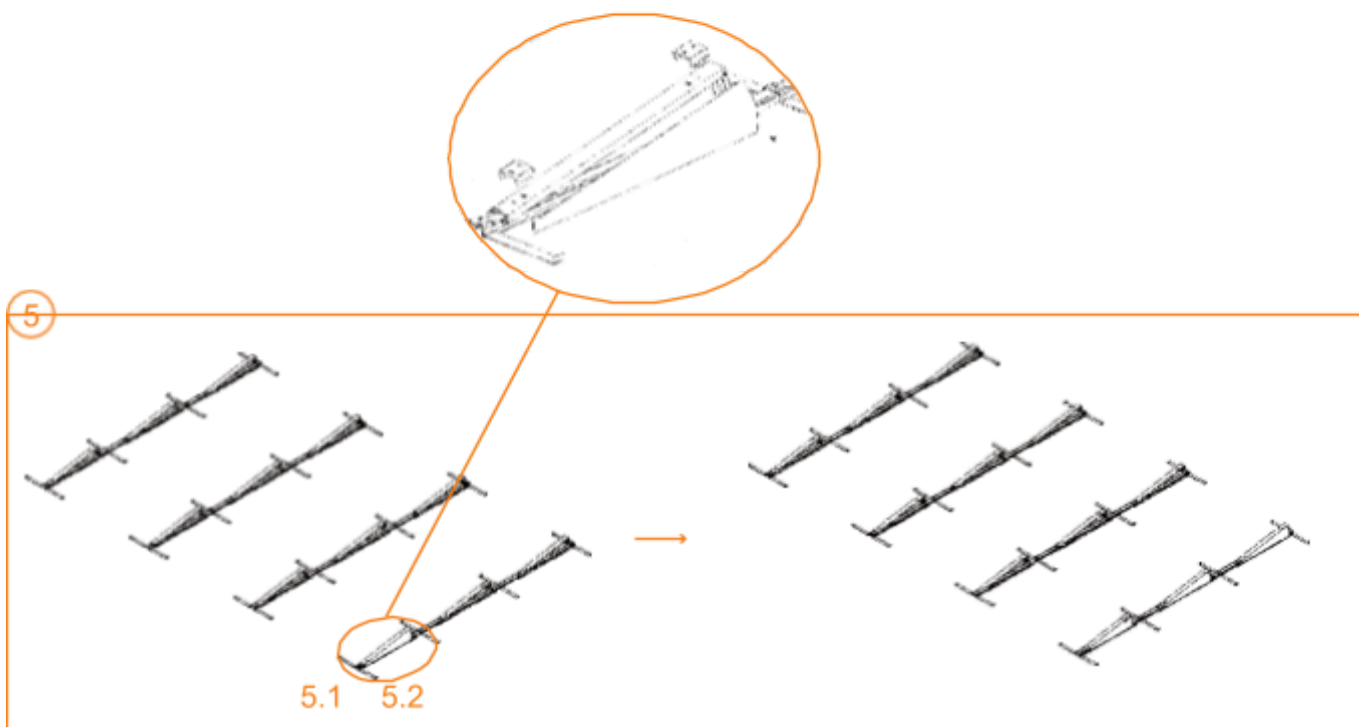
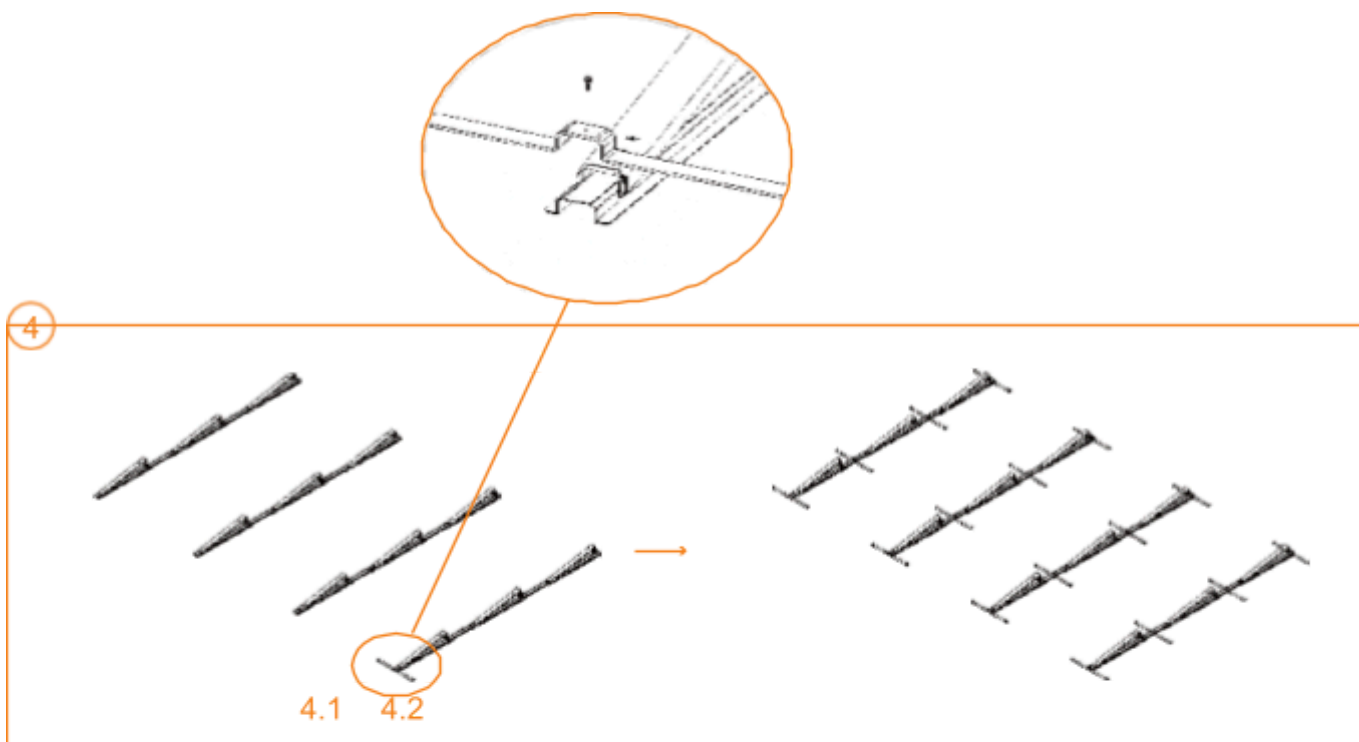


Disporre la struttura del triangolo della zavorra e assemblare i supporti al triangolo con due rivetti ciechi con una pistola per rivetti.

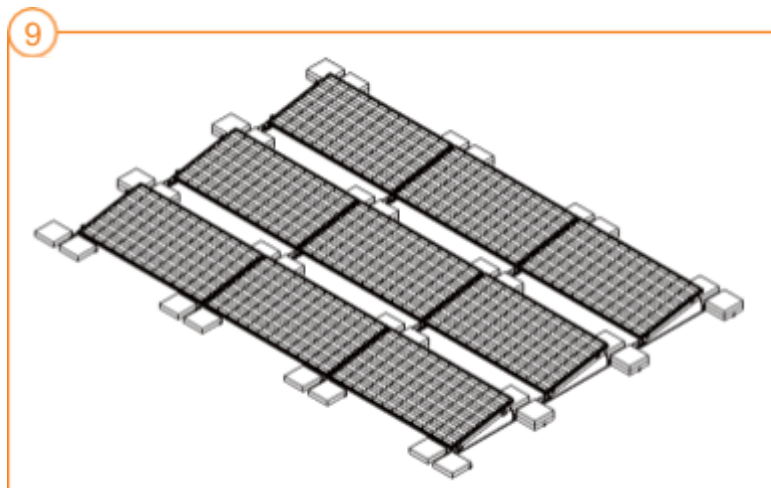
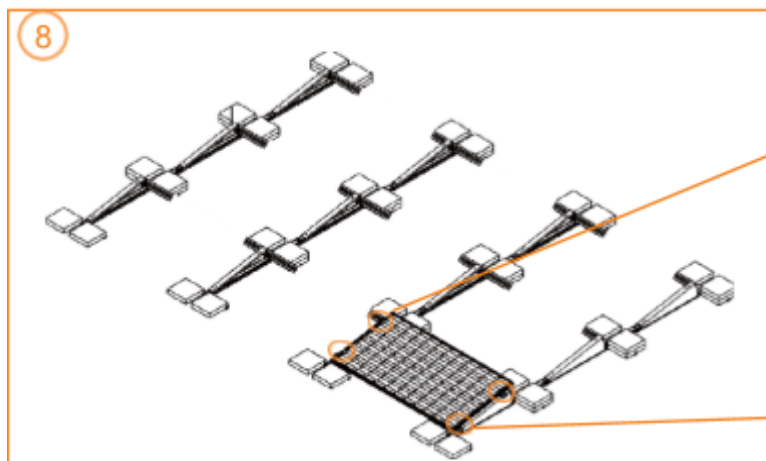


Installazione zavorra





Installazione dei morsetti intermedi e terminali





Rossato S.p.A.
Via Del Murillo km 3,500
04013 Sermoneta (LT)
info@rossato.it
www.rossatogroup.com

Staffaggio con zavorre_TEC_IT_1.10