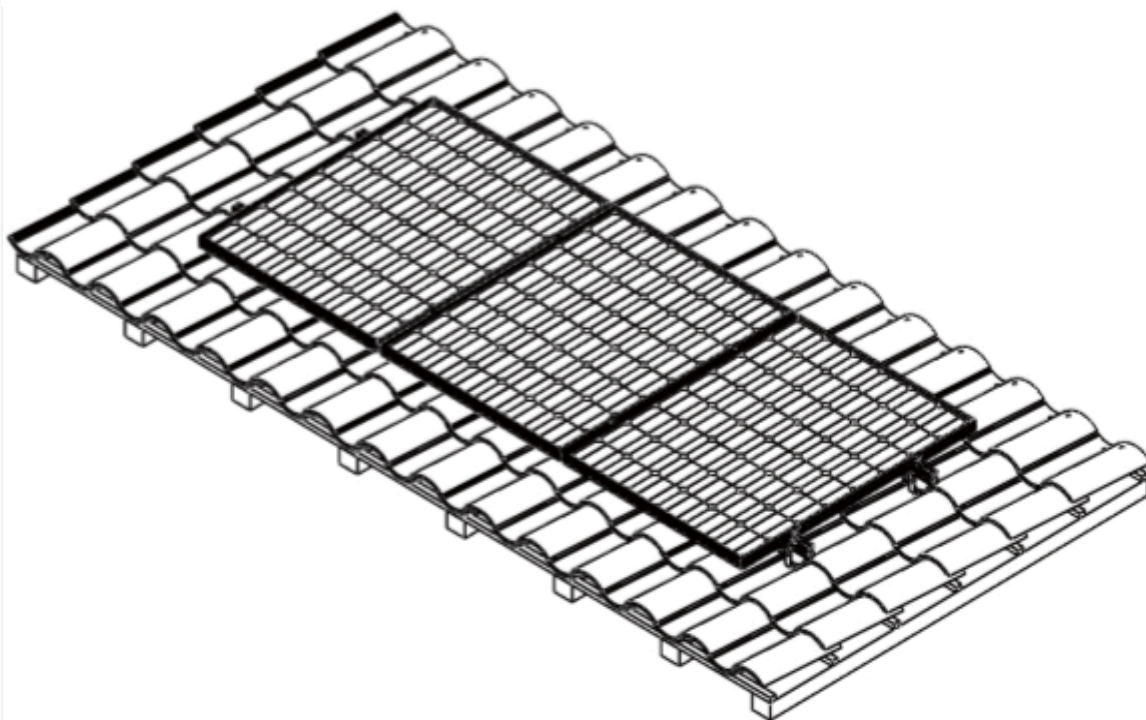


Tetto tegola



Le presenti istruzioni sono rivolte sia all'installatore che all'utente finale, che devono rispettivamente installare ed utilizzare il prodotto. La mancata osservanza delle indicazioni riportate nel presente manuale comporta il decadimento della garanzia.

Le presenti istruzioni contengono informazioni essenziali ed importanti per un sicuro e perfetto montaggio e fanno parte integrante ed essenziale del prodotto. Pertanto l'intera documentazione tecnica è soggetta all'obbligo di custodia e deve sempre accompagnare il prodotto.

Tutti i dati e le istruzioni contenute nel presente manuale si riferiscono al livello tecnologico attuale.

Si prega di consultare sempre le istruzioni contenute nel presente manuale al momento dell'installazione.

Le attività descritte in queste istruzioni esigono conoscenze specialistiche e formazione professionale nel settore dell'installazione di impianti. Di conseguenza è necessario che le operazioni di montaggio descritte siano eseguite soltanto se si è in possesso dei requisiti tecnici indicati.

Gli schemi utilizzati hanno carattere puramente indicativo e non hanno alcuna pretesa di completezza e non vogliono sostituirsi al progetto.

Sebbene il presente manuale sia stato realizzato con la massima cura, sono possibili errori ed aggiornamenti; Rossato Group Srl non sarà quindi responsabile per inesattezze od omissioni.

© I contenuti, le immagini, i testi, il layout di questo documento sono di proprietà della Rossato S.p.A. ed è vietata la riproduzione integrale o parziale senza autorizzazione scritta.

Indice

[1. Installazione](#)

[2. Attrezzatura necessaria per l'installazione](#)

[3. Avviso](#)

[4. Componenti](#)

[5. Tabella degli spazi di fissaggio](#)

[6. Fasi di installazione](#)

[Installazione dei morsetti terminali e centrali](#)

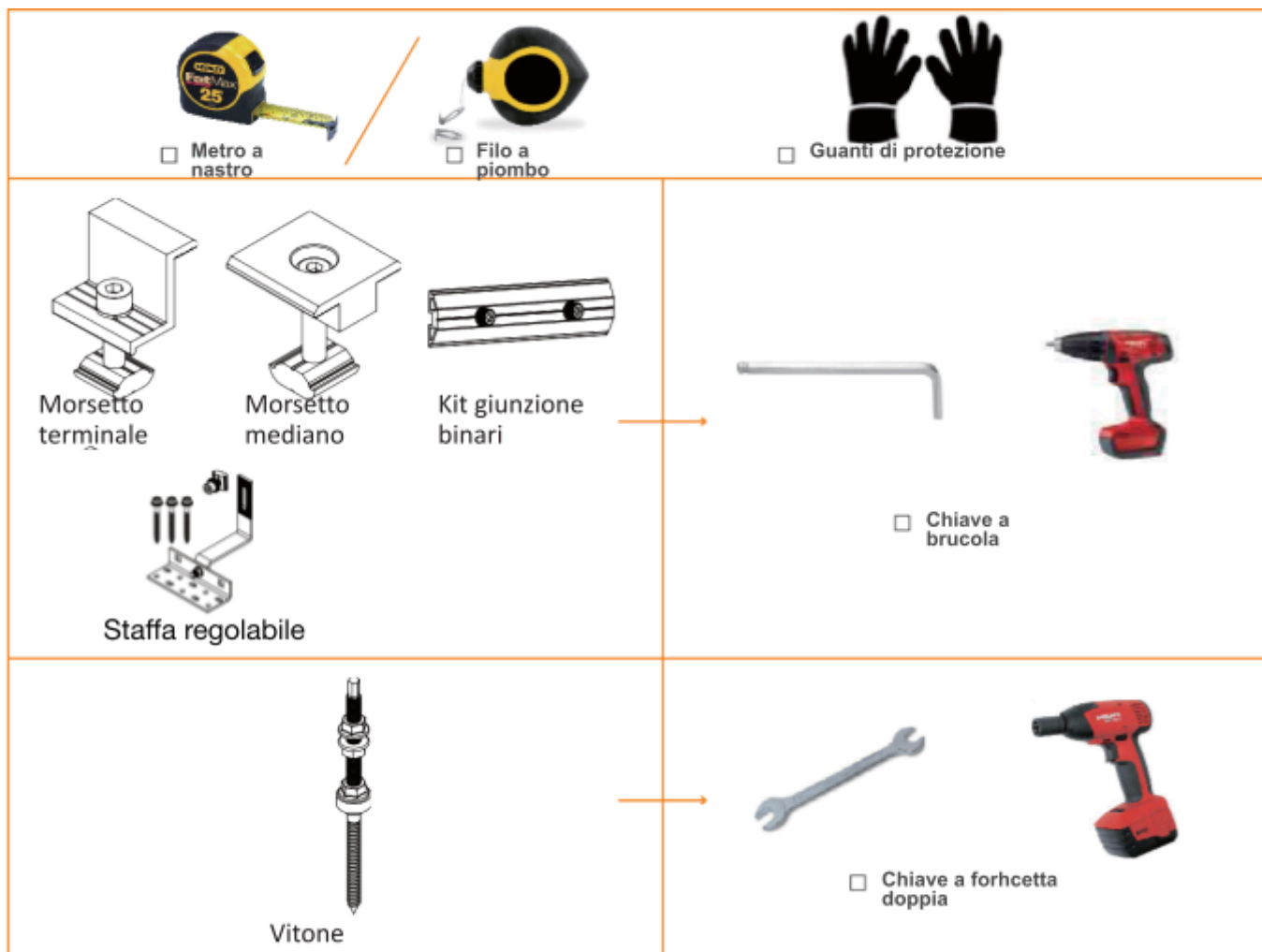
[7. Sistema di messa a terra](#)

1. Installazione

L'installazione del telaio deve essere conforme alle direttive locali, alle specifiche del fornitore e delle buone pratiche edilizie.

- Eseguire l'analisi dei rischi prima di iniziare l'installazione, verificare dunque i pericoli, valutare i rischi, eliminarli e controllarli. Predisporre ed utilizzare idonei DPI (Dispositivi di Protezione Individuale)
- Consultare le persone coinvolte nel processo di installazione
- Sviluppare procedure di lavoro sicure per l'installazione dei pannelli solari fotovoltaici partendo dall'analisi dei rischi, che comprendono le seguenti informazioni:
 - Fornire formazione ed informazione adeguata al personale addetto all'installazione
 - Fornire idonei dispositivi di protezione individuale (DPI)
 - Garantire la presenza di adeguate strutture di primo soccorso
- Assicurarsi che tutte le persone coinvolte siano a conoscenza delle procedure di emergenza.

2. Attrezzatura necessaria per l'installazione

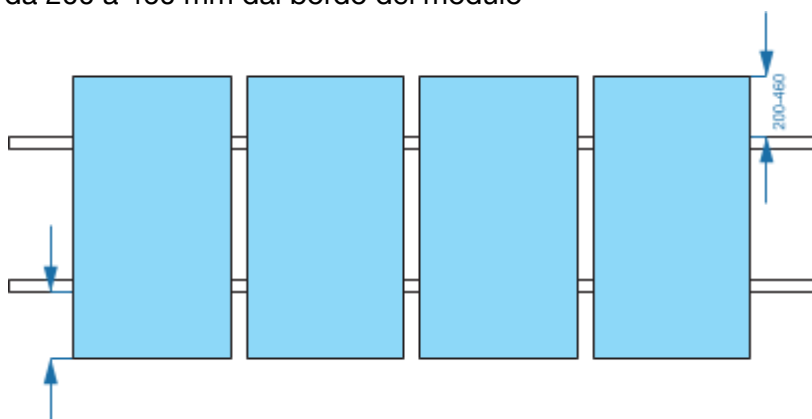


3. Avviso

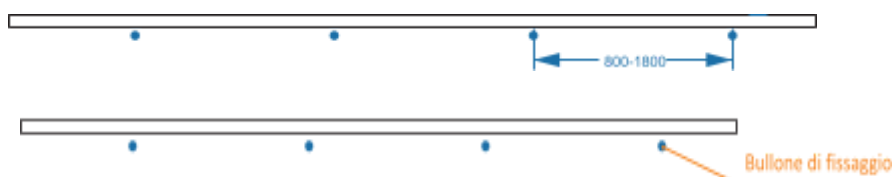
Il presente manuale si riferisce ad un modulo e/o ad un gruppo di pannelli solari da installare su una copertura del tetto resistente al fuoco e adatta al tipo di applicazione.

In caso di componenti allentati o corrosi sostituirli immediatamente.

1. Rispettare le seguenti distanze tra le guide:
 - a. In caso di installazione con profilo verticale, le guide devono essere distanziate da 200 a 460 mm dal bordo del modulo

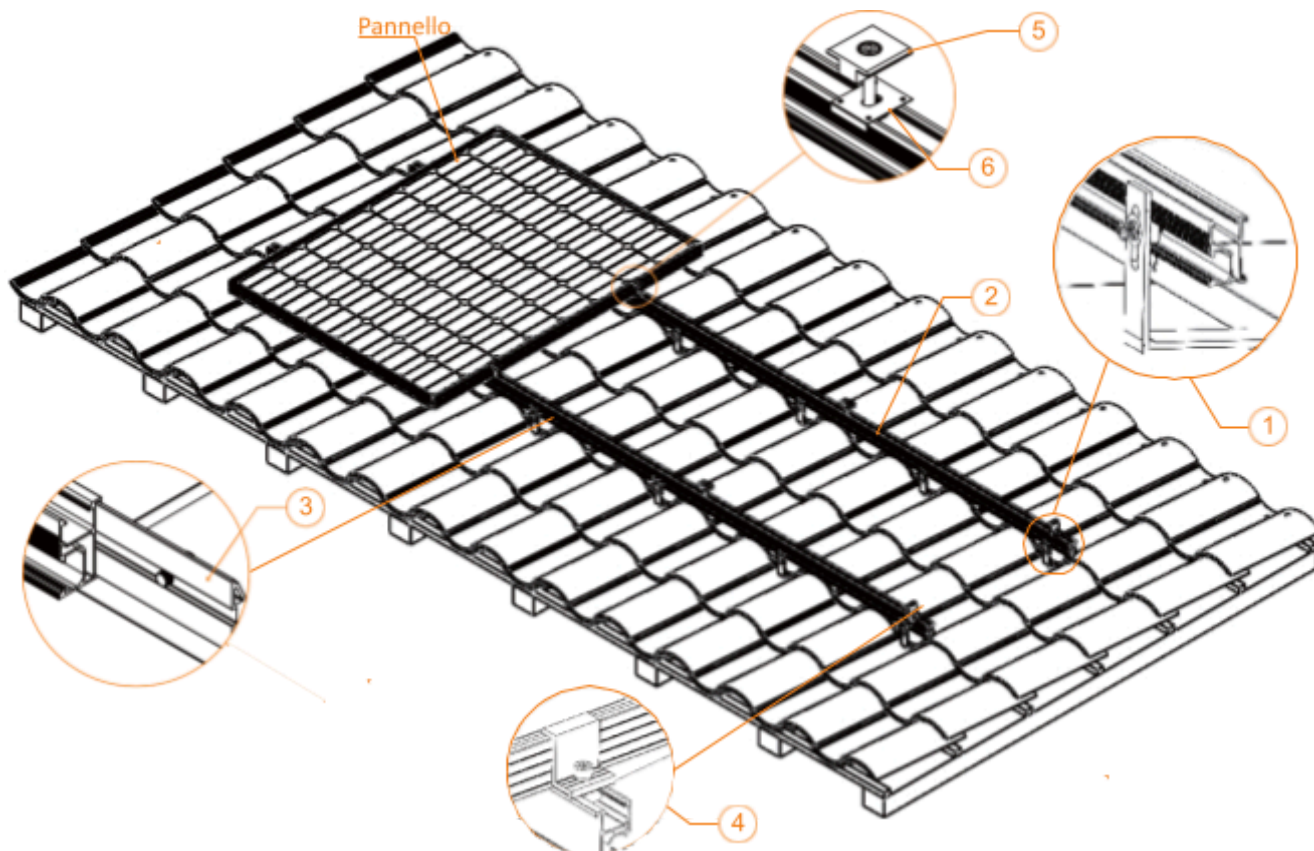


- b. La distanza tra i vitoni di ancoraggio può essere compresa tra 800 e 1800 mm.

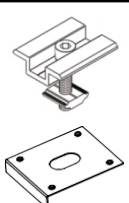


1. Carico minimo di progetto per sistema di montaggio:
 - Pressione verso il basso - 479 Pa
 - Pressione verso l'alto - 239 Pa
 - Carico di discesa - 239 Pa
2. Sistema di classificazione antincendio: A
3. Corrente massima: 30A
4. Questo tipo di staffaggio può essere utilizzato su tetti con un'inclinazione di $9,46^\circ$ (2 in/fit o 167 mm) con modulo fotovoltaico installato conforme alla norma UL 1703 e dunque se questo è stato valutato per la messa a terra o installato in conformità alle istruzioni incluse
5. Il sistema di staffaggio deve essere installato su tetto utilizzando i componenti elencati nel presente manuale. L'aggiunta o la modifica di un singolo componente può influire sulla classificazione UL o sulla classe di resistenza al fuoco del sistema.

4. Componenti



No.	Item No.	Item Name	Picture	Part No.	Part Name	Part Qty
1	7219165	Staffa regolabile coppi e tegole H41-51mm		1.1	SS304 Gancio	1
				1.2	SS304 Bullone esagonale interno M8*25	1
				1.3	SS304 rondella M8	1
				1.4	SS304 rondella a molla M8	1
				1.5	SS304 dado flangiato M10	1
				1.6	SS304 Bullone a carrello M10*25	1
				1.7	AL6005 057 dado	1
				1.8	Q235 Vite ϕ 6.3*65	3
2	7219159 7219160	Profilo in alluminio		AL6005-T5 540 profilo in alluminio a 3400mm e 2600mm		1
3	7219161	Giunzione per profilo in alluminio		3.1	AL 6005-T5 Giunzione a binario	1
				3.2	SS304 rondella a stella M8	2
				3.3	SS304 Bullone esagonale intero M8*12	2
				3.4	SS304 Dado esagonale M8	2
4	7219164	Morsetto terminale		4.1	AL6005-T5 morsetto terminale per 40mm	1
				4.2	AL6005-T5 057 dado	1
				4.3	SS304 bullone esagonale M8*25	1

				4.4	SS304 rondella a molla M8	1
5	7219162	Kit morsetto centrale con clip di messa a terra		5.1	AL6005-T5 morsetto centrale	1
				5.2	AL6005-T5 057 dado	1
				5.3	SS304 bullone esagonale intero M8*50	1
				6.1	SS304 Clip di fissaggio a terra	1

5. Tabella degli spazi di fissaggio

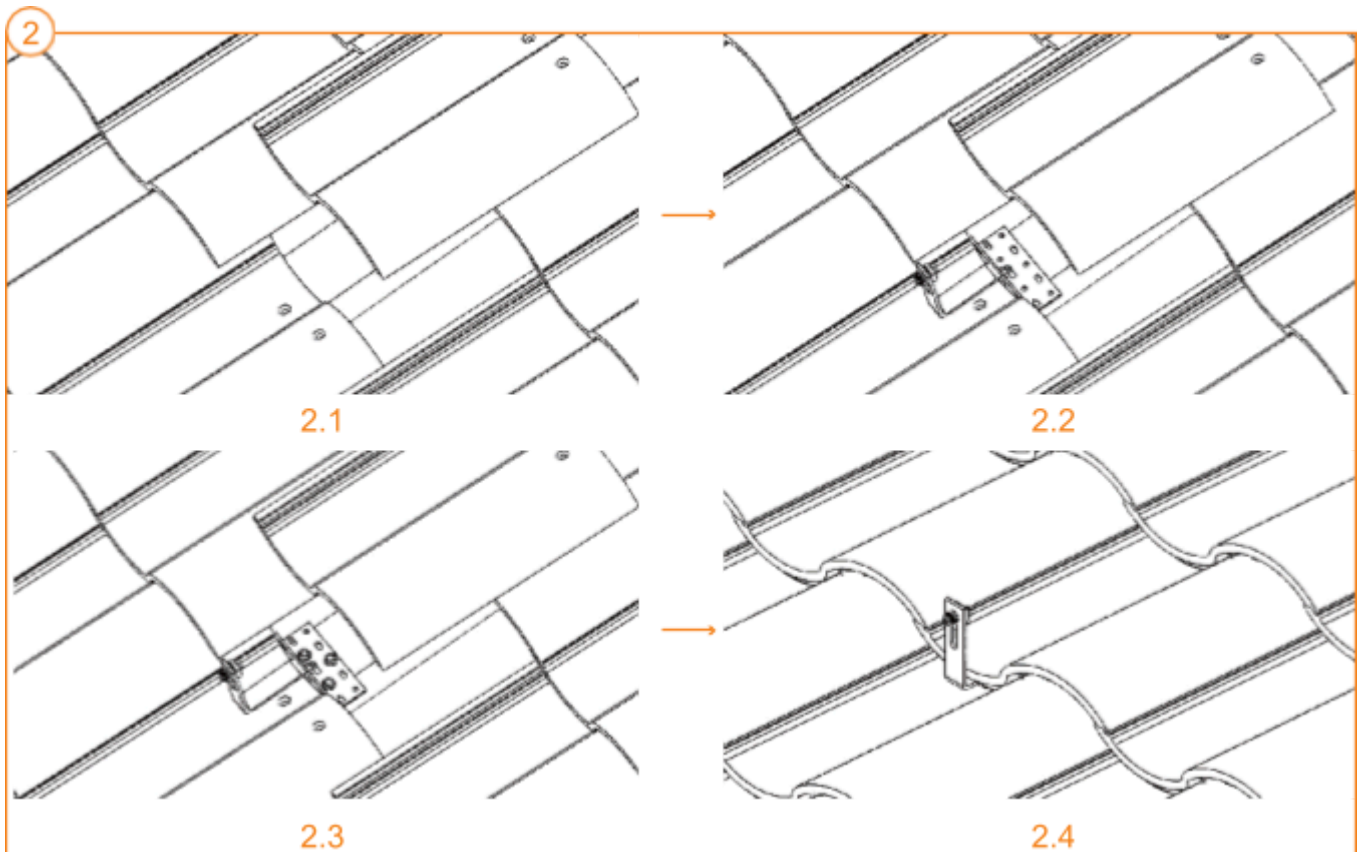
Descrizione	Quantità	Spazio
40# profilo -3400mm	3 pz	1500mm
540# profilo -2600mm	2 pz	1800mm

6. Fasi di installazione

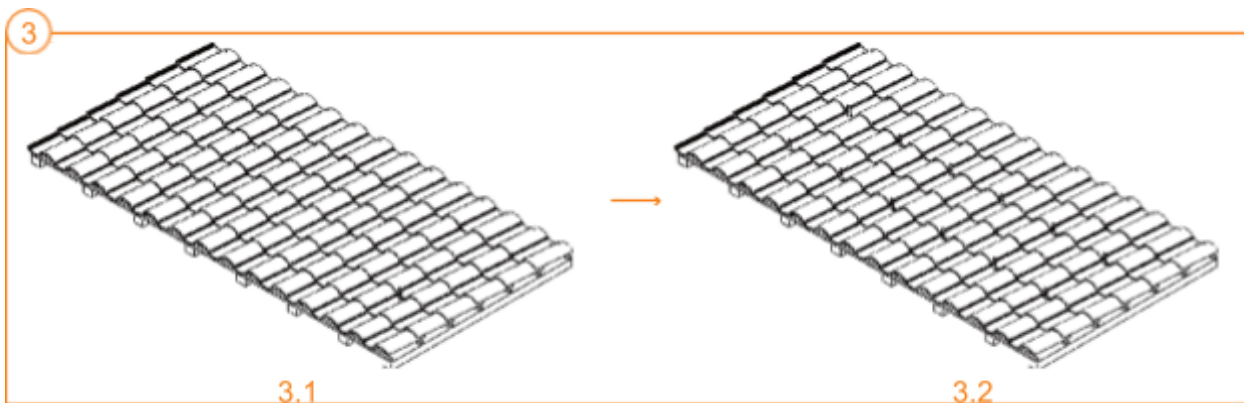


Con il gesso segnare la linea di partenza su cui effettuare l'installazione.

Installazione della staffa regolabile

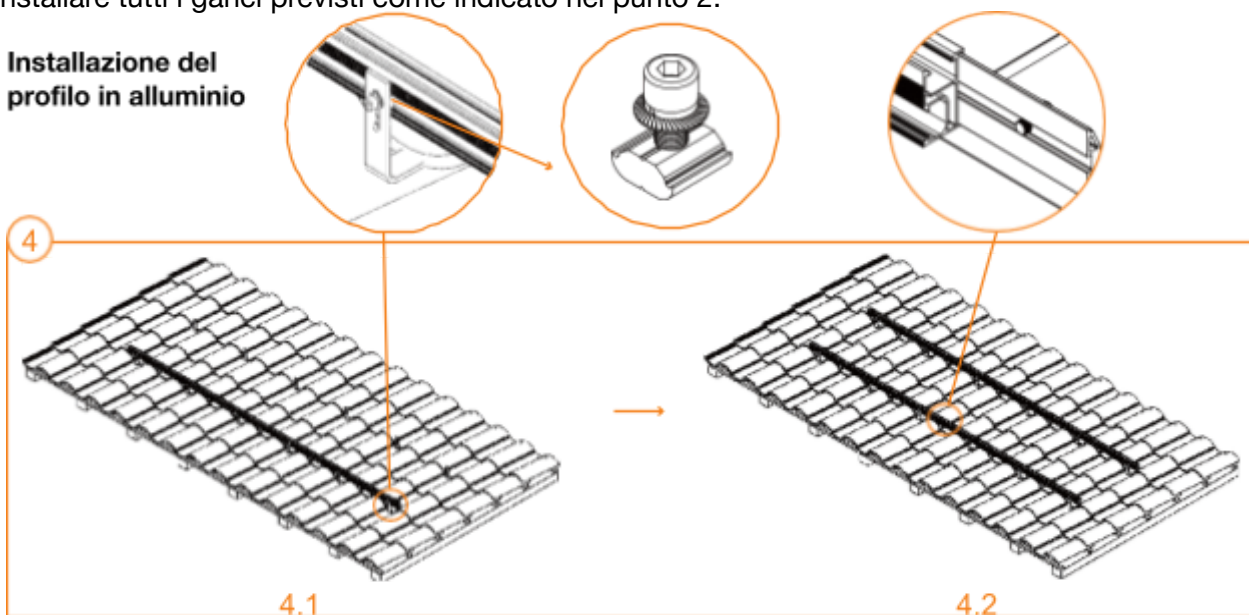


Rimuovere la tegola dove si installa il gancio tirando e spingendola delicatamente. Posizionare il gancio sopra il travetto dove verrà installato, quindi fissarlo con tre viti da legno $\phi 6,3 \times 65$ e infine riportare la tegola nella sua posizione originale.



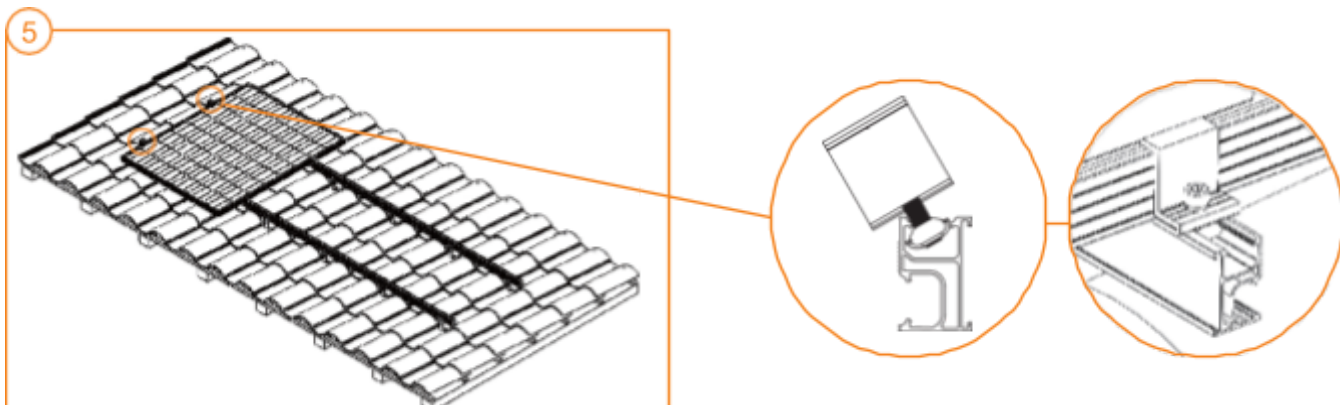
Installare tutti i ganci previsti come indicato nel punto 2.

Installazione del profilo in alluminio

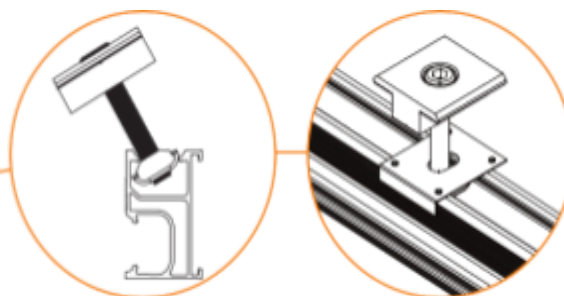
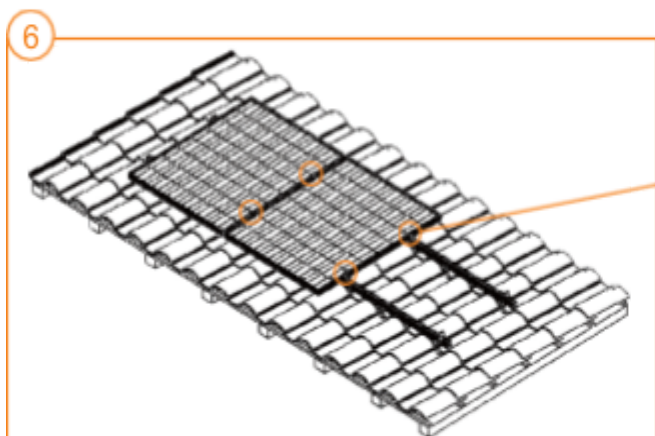


Collegare la guida ai ganci con il bullone esagonale interno M8*25 e il dado. Fissare il tutto. Utilizzare il kit di giunzione per collegare le due guide con i due bulloni esagonali interni M8*12. La superficie ondulata del bullone esagonale interno, i due bulloni e le due rondelle a stella del kit di giunzione delle rotaie hanno una funzione di messa a terra quando sono fissati a fondo.
Coppia M8: 15~20N-m

Installazione dei morsetti terminali e centrali

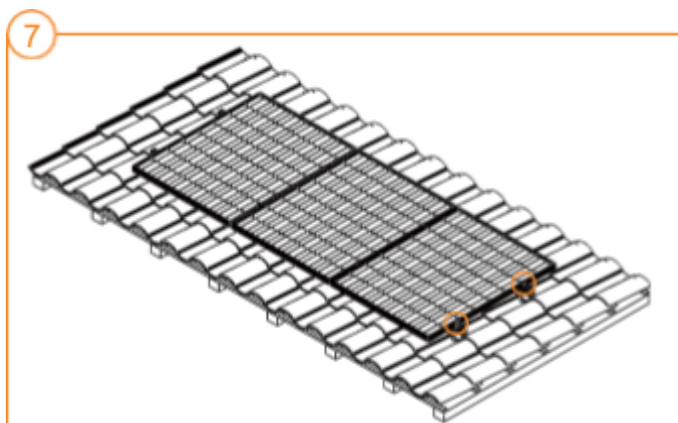


Inclinare il dado del morsetto terminale nell'apertura superiore della guida. Posizionare il primo modulo fotovoltaico sulle due guide parallele, quindi fissare il bullone del morsetto terminale (bullone esagonale interno M8) per fissare un lato del pannello.
Coppia M8: 15~20N-m



Inserire il dado del morsetto intermedio inclinandolo nell'apertura superiore del binario.
 All'apertura del binario, quindi inserire il secondo pannello sui binari. Fissare i morsetti intermedi con i bulloni esagonali interni M8 in tutti i punti in cui si incontrano due pannelli.

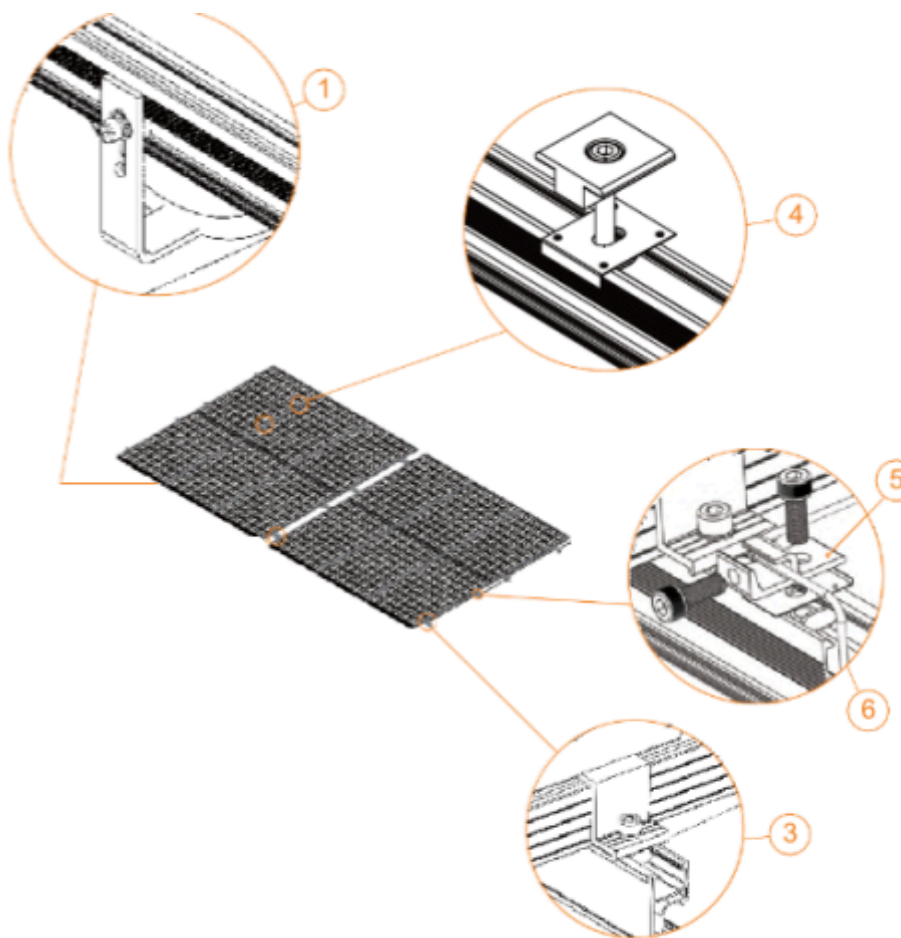
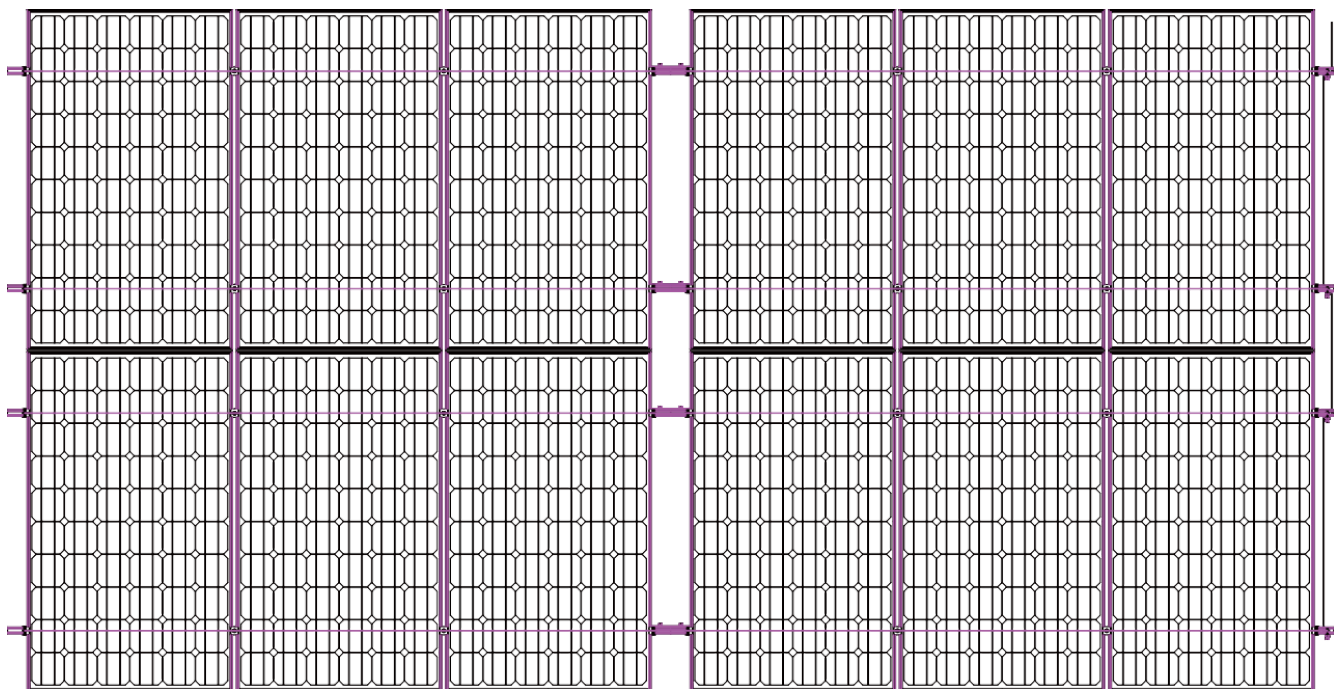
Coppia M8: 15~20N-m



Installare tutti i pannelli e fissare i morsetti alle estremità di ogni stringa.

Coppia M8: 15~20N-m

7. Sistema di messa a terra



La funzione di messa a terra delle connessioni dell'intero sistema di montaggio si ottiene con i seguenti dispositivi: bullone esagonale interno del gancio: collega il gancio con la guida (vedere punto 4)
 Kit di giunzione per binari: collega i due binari (vedi punto 4)

Morsetto terminale di messa a terra: collega il pannello con la guida (vedere passo 5)

Morsetto intermedio di messa a terra: collega i due pannelli alla rotaia (vedere passo 6)

Capocorda di messa a terra: collega il binario con il filo di rame

Filo di rame: collegare il sistema di montaggio a terra



Rossato S.p.A.
Via Del Murillo km 3,500
04013 Sermoneta (LT)
info@rossato.it
www.rossatogroup.com

Tetto tegola_TEC_IT_1.00