

Istruzioni per l'installazione



SICUREZZA: Leggere attentamente le istruzioni di montaggio e messa in servizio prima di azionare il dispositivo, al fine di evitare incidenti e guasti all'impianto causati da un utilizzo improprio del prodotto. Conservare questo manuale per consultazioni future.

Elenco e caratteristiche di base dei componenti principali

(A) Valvola a sfera di mandata dal generatore di calore

Valvola a sfera, provvista di maniglia a galletto, con connessione 1" Maschio tenuta piana.

Ingresso dal generatore di calore ↓

Ritorno al generatore di calore ↑

(B) Valvola di sfiato aria

Valvola di sfiato aria automatica per facilitare le operazioni di disaerazione.

(C) Valvola a sfera di ritorno al generatore di calore

Valvola a sfera, provvista di maniglia a galletto, con connessione 1" Maschio.

(E) Scatola connessioni elettriche

Il sistema è provvisto di una scatola di derivazione elettrica IP55 con una morsettieria che consente una rapida connessione dei componenti.

(F) Set tappi

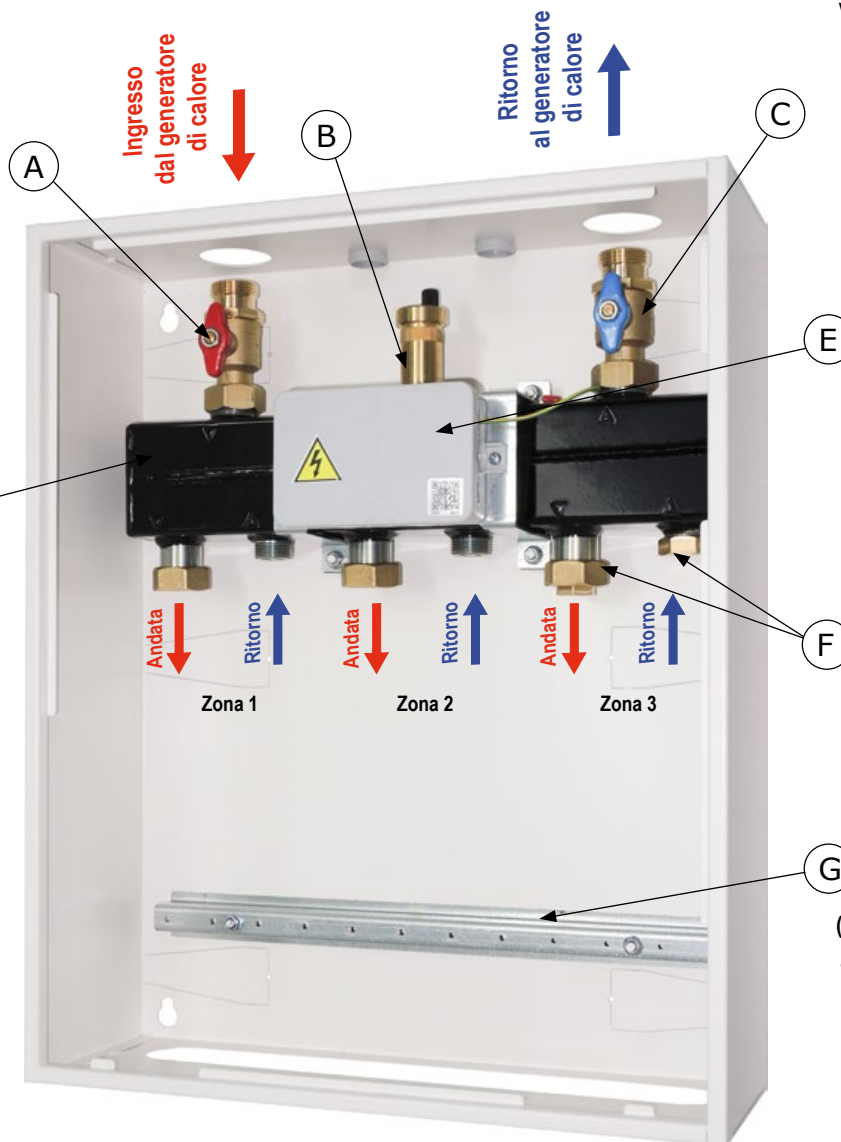
Set con due tappi per ostruire una zona qualora non venisse utilizzata.

(G) Staffa di fissaggio moduli

Staffa in lamiera per il fissaggio dei gruppi di rilancio.

(D) Collettore

Collettore integrato a tre zone in acciaio tubolare elettrosaldato e verniciato.

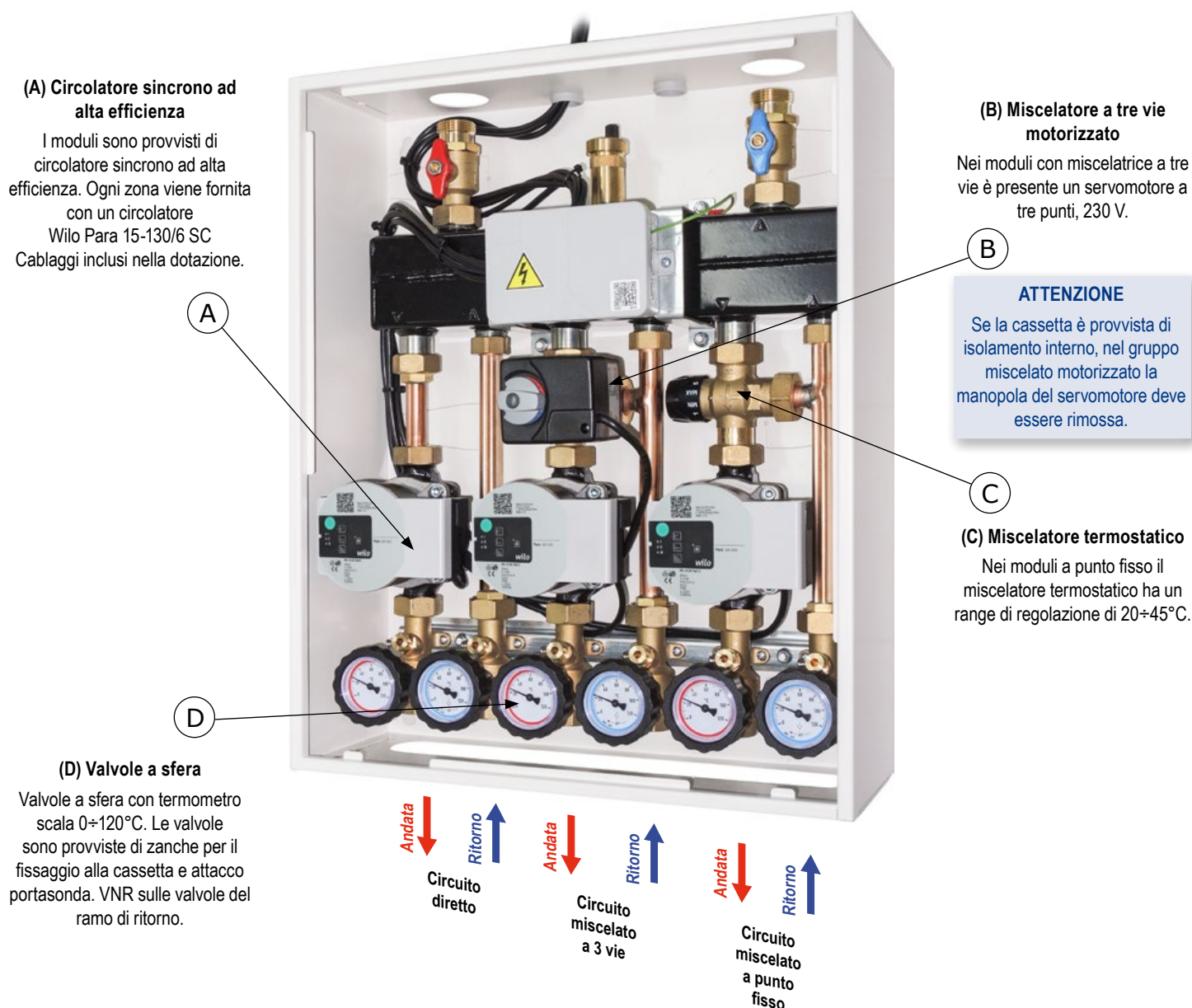


Il sistema modulare consente di installare tre tipologie di gruppi di rilancio: diretto, miscelato motorizzato, miscelato a punto fisso. I gruppi di rilancio possono essere collegati al collettore a piacimento, per numero e posizione tra quelli disponibili, andando così a costruire una configurazione sempre appropriata al contesto. A destra, un esempio di configurazione con gruppi diretto, miscelato e punto fisso.

Cassetta in lamiera verniciata a polvere colore bianco RAL 9010, può essere installata a muro, ad incasso oppure all'interno di una armadiatura pensile. Chiusura con serratura.
Dimensioni: (LxPxH) 450x160x550 mm.



Esempio di configurazione con zone circuito diretto, miscelato e punto fisso



(A) Circolatore sincrono ad alta efficienza

I moduli sono provvisti di circolatore sincrono ad alta efficienza. Ogni zona viene fornita con un circolatore Wilo Para 15-130/6 SC. Cablaggi inclusi nella dotazione.

(B) Miscelatore a tre vie motorizzato

Nei moduli con miscelatrice a tre vie è presente un servomotore a tre punti, 230 V.

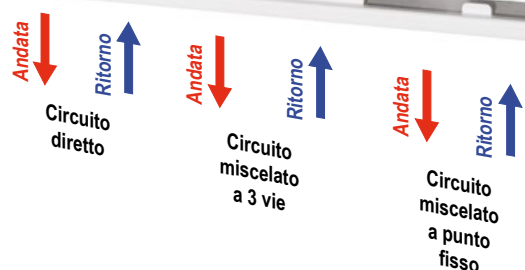
ATTENZIONE
Se la cassetta è provvista di isolamento interno, nel gruppo miscelato motorizzato la manopola del servomotore deve essere rimossa.

(C) Miscelatore termostatico

Nei moduli a punto fisso il miscelatore termostatico ha un range di regolazione di 20÷45°C.

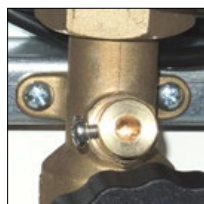
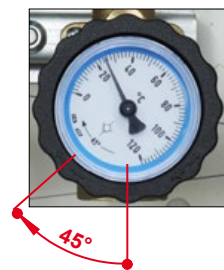
(D) Valvole a sfera

Valvole a sfera con termometro scala 0÷120°C. Le valvole sono provviste di zanche per il fissaggio alla cassetta e attacco portasonda. VNR sulle valvole del ramo di ritorno.



Valvola di non ritorno 20 mbar

Sempre presente nella valvola a sfera delle valvole sul ramo di ritorno, evita la circolazione naturale del fluido (effetto termosifone). Per escludere la valvola di non ritorno ruotare la manopola di 45° in senso orario dalla posizione di apertura.



Fissaggio moduli

Le valvole a sfera dei gruppi di rilancio sono provviste di zanche per la connessione alla staffa di fissaggio della cassetta, per mezzo delle viti autofilettanti incluse nella dotazione.

Pozzetto portasonda

Presente su tutte le valvole a sfera dei gruppi di rilancio, consente la connessione di una sonda di temperatura ø6 mm qualora l'elettronica di controllo lo richiedesse. *Sonde non incluse.*



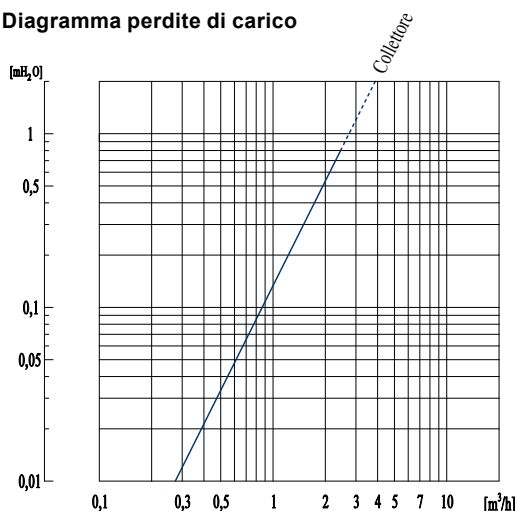
Dati tecnici cassetta di distribuzione



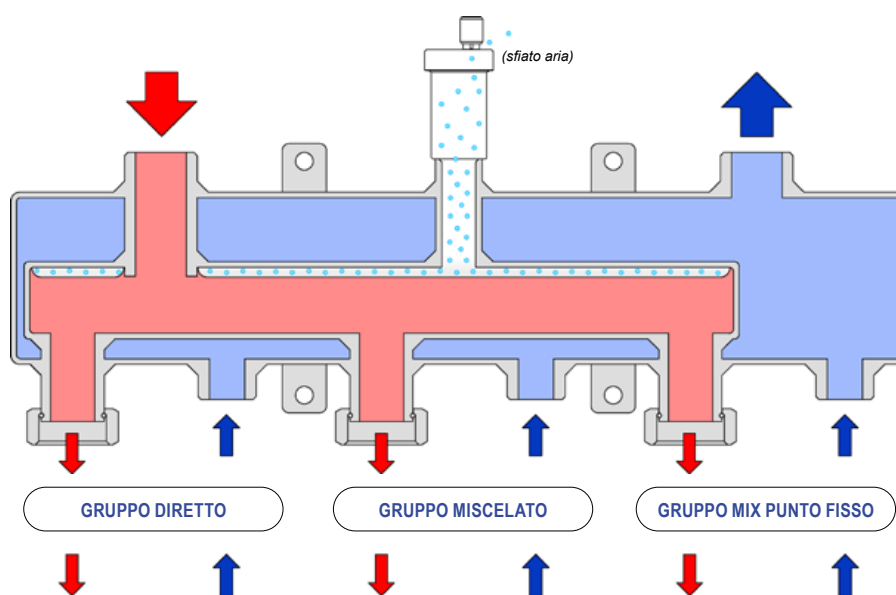
Cassetta	
Materiale	Lamiera, spessore 10/10
Finitura	Verniciatura colore bianco, RAL 9010
Posizione di installazione	A muro o incasso
Chiusura	Coperchio con serratura
Dimensioni esterne	(LxPxH) 450x160x550 mm
Peso a vuoto	23 Kg (con tre gruppi montati)
Contenuto d'acqua	3 L (con tre gruppi montati)

Collettore	
Materiale	Tubolare elettrosaldato
Finitura	Verniciatura colore nero
Connessione al generatore	1" Tenuta piana, DN20
Interasse connessioni al generatore	270 mm
Connessione ai moduli	Mandata: 1" calotta girevole Ritorno: 3/4" maschio tenuta piana
Interasse connessioni ai moduli	70 mm
Potenza massima	50 kW (con $\Delta T=20$ K)
Portata nominale collettore	2000 L/h
Portata massima collettore	1700 L/h per ogni zona
Perdita di carico collettore	0,3 mH ₂ O con 1500 L/h su ogni circuito
Contenuto d'acqua	1,5 L
Disaeratore	Automatico
Temperatura massima	95°C
Pressione massima	6 bar

Diagramma perdite di carico



Esempio di applicazione del collettore



Dati tecnici gruppi di rilancio (forniti separatamente)



	Circuito diretto	Circuito miscelato motorizzato	Circuito miscelato a punto fisso
Controllo	-	Servomotore a 3 punti	Termostatico
Campo di regolazione	-	min. / max.	20÷45°C
Interasse connessione al collettore	70 mm		
Potenza nominale (con $\Delta T=20$ K)	35 kW	30 kW	25 kW
Portata nominale	1500 L/h	1300 L/h	1100 L/h
Prevalenza residua alla portata nominale	3,5 mH ₂ O	3,5 mH ₂ O	3,5 mH ₂ O
Valore Kvs	6,0	4,0	3,0
Connessione al collettore	Mandata: 1" maschio tenuta piana ; Ritorno: 3/4" calotta girevole		
Connessione in utenza	3/4" femmina		
Valvola di ritegno	200 mmH ₂ O		
Valvola con maniglia portatermometro	DN20 con attacco portasonda $\varnothing 6$ mm		
Temperatura massima	95°C		
Pressione massima	PN10		

Circolatore	
Modello	Wilo Para 15-130/8 SC
Prevalenza massima	8,4 m
Portata massima	4 m ³ /h
EEl	≤ 0,2
Temperatura massima	95 °C
Pressione massima	PN10
Alimentazione	230 VAC 50/60 Hz
Controllo	Δp cost. / Δp var. / V. cost. I, II, III
Potenza	10-75 W
Corrente massima	0,38 A

Diagramma circolatore gruppo miscelato

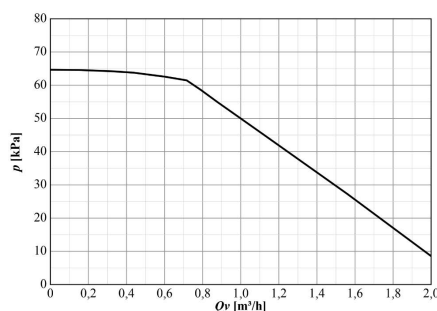
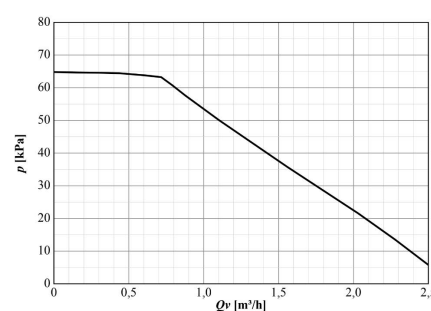


Diagramma circolatore gruppo diretto

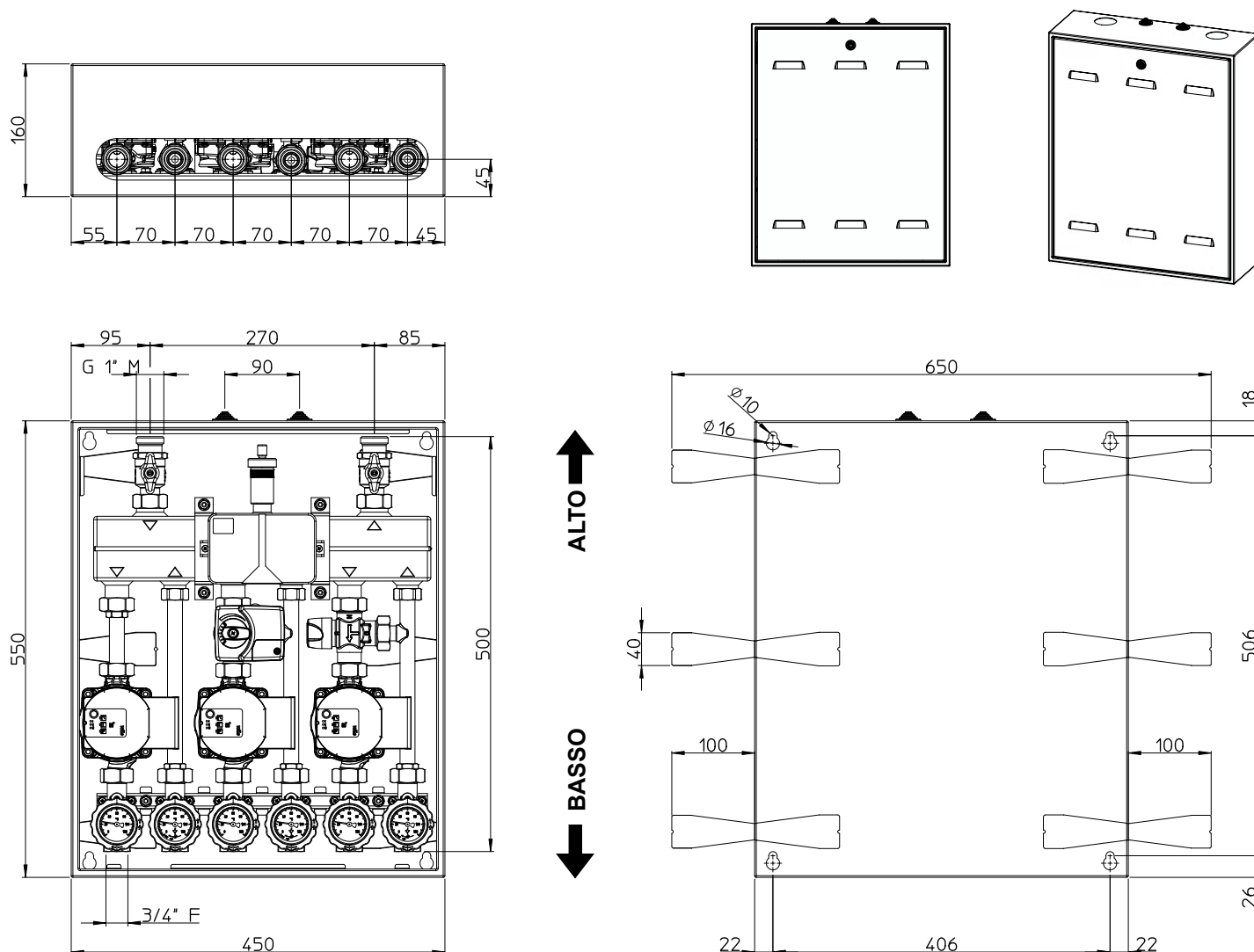


Installazione dei gruppi di rilancio nella cassetta

Si consiglia di installare nella cassetta i gruppi di rilancio prima del montaggio della stessa a muro o a incasso.

- ✓ **Allentare i sei dadi che fissano il collettore e la staffa alla cassetta, per agevolare l'allineamento dei gruppi;**
- ✓ Connettere i gruppi al collettore tramite le connessioni predisposte. Si consiglia di montare il modulo diretto nella zona 1, destinando le zone 2 e 3 ai circuiti miscelati;
- ✓ Sono compresi nella dotazione i tappi per isolare una zona, nel caso in cui non venga utilizzata;
- ✓ Fissare i gruppi alla staffa metallica nella parte inferiore della cassetta, bloccandoli in posizione utilizzando le apposite viti autofilettanti incluse in dotazione. La staffa di fissaggio è preforata per consentire un corretto posizionamento dei gruppi;
- ✓ **Serrare tutti i dadi che fissano il collettore e la staffa alla cassetta, precedentemente allentati;**
- ✓ Assicurarsi del serraggio di tutte le connessioni.

Misure di ingombro e interassi



La cassetta deve essere installata rispettando l'orientamento alto/basso come indicato

Installazione della cassetta a muro

Il sistema non deve essere installato in posizioni esposte agli agenti atmosferici.

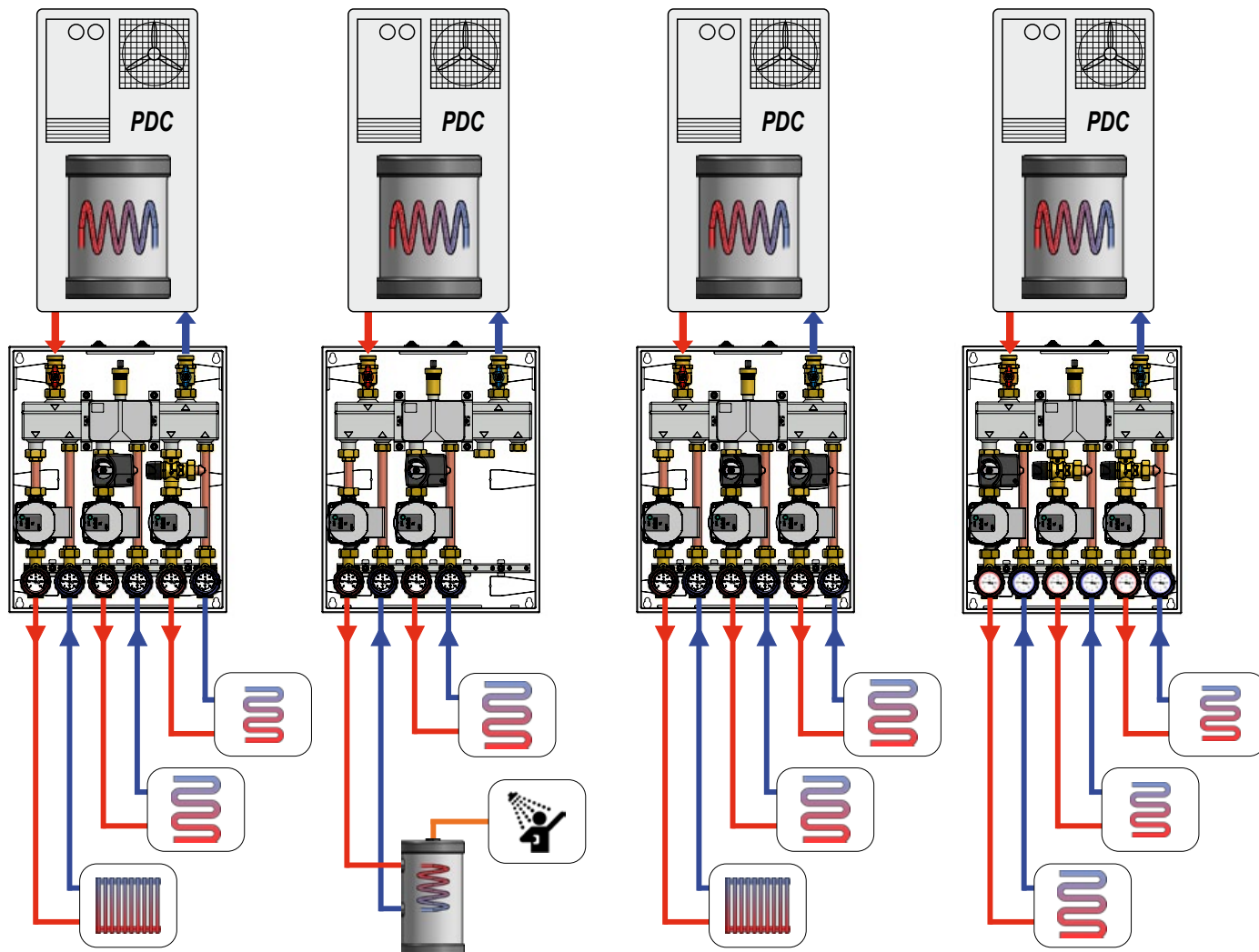
- ✓ Identificare i punti di fissaggio sulla parete di installazione, aiutandosi con le misure sopra riportate;
- ✓ Forare la parete (4 fori su quadro 406x506 mm) e inserire i tasselli;
- ✓ Qualora i 4 tasselli a corredo non fossero adatti alla tipologia di muratura, procurarne altrettanti aventi caratteristiche analoghe;
- ✓ Posizionare la cassetta e inserire le viti di fissaggio sui tasselli a muro, senza serrarle per poter correggere il livellamento;
- ✓ Verificare il corretto appoggio verticale alla parete e che sia livellato in bolla;
- ✓ Se le precedenti verifiche hanno avuto esito positivo, bloccare la cassetta stringendo in battuta le viti di supporto.

Installazione della cassetta ad incasso

- ✓ Aprire le zanche di fissaggio: con l'aiuto di un trapano, centrarsi sui fori delle zanche e forare fino ad asportare le linguette che fissano il pretaglio. Aprire le zanche rivolgendole verso l'esterno della cassetta e assicurarsi che non sino rimasti bordi taglienti;
- ✓ Preparare un vano nella muratura prevedendo 2-3 cm di larghezza attorno alla cassetta e al profilo delle zanche;
- ✓ Posizionare la cassetta in posizione, assicurandosi del corretto livellamento sia in verticale che in orizzontale (eventualmente aiutandosi con degli spessori temporanei tra la cassetta e il muro);
- ✓ Procedere con il fissaggio ricoprendo le zanche con il materiale edilizio più opportuno per la parete.

Collegamento idraulico

Esempi schematici di possibili configurazioni



Attenzione. Gli schemi sono puramente indicativi: non sono rappresentati componenti idraulici di sicurezza o dispositivi richiesti da specifiche norme o leggi.

Connessione all'impianto

Collegare i gruppi di rilancio ad un impianto correttamente dimensionato, con temperature e pressioni di lavoro compatibili con le caratteristiche dei singoli moduli e del collettore. L'impianto inoltre deve disporre dei dispositivi di sicurezza previsti per legge.

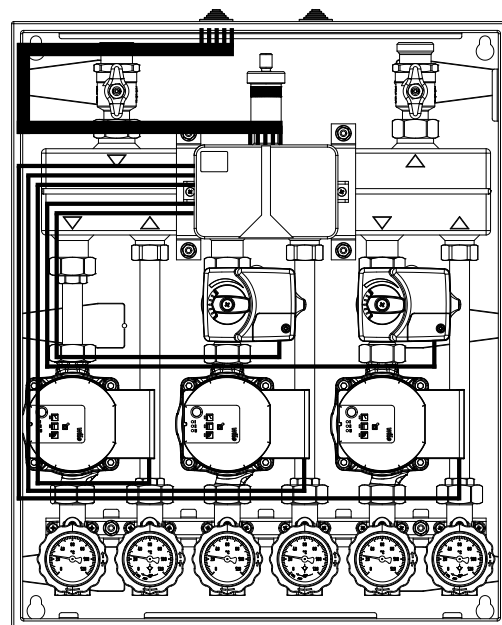
- ✓ Assicurarsi che i circuiti siano privi di impurità o sporcizia, eventualmente eseguire un lavaggio delle tubazioni;
- ✓ Effettuare il collegamento al generatore di calore: sono previste due valvole a sfera di intercettazione, per isolare il circuito primario durante l'installazione e l'eventuale manutenzione;
- ✓ Sul collettore è posizionato uno sfianto aria con valvola automatica, per facilitare le operazioni di disaerazione;
- ✓ Effettuare il collegamento dei circuiti secondari in utenza, anche in questo caso utilizzare le valvole a sfera per isolare i circuiti secondari durante l'installazione e l'eventuale manutenzione.

Cablaggio elettrico

Il sistema è provvisto di una scatola di derivazione elettrica contenente una morsettiera per agevolare le connessioni. **Non fornire alimentazione ai circolatori e ai servomotori finché non sono completati tutti i collegamenti elettrici.** Per lo svolgimento di queste operazioni, affidarsi solamente a personale qualificato e in possesso dei requisiti previsti per legge.

Procedere all'installazione attenendosi a quanto elencato qua di seguito.

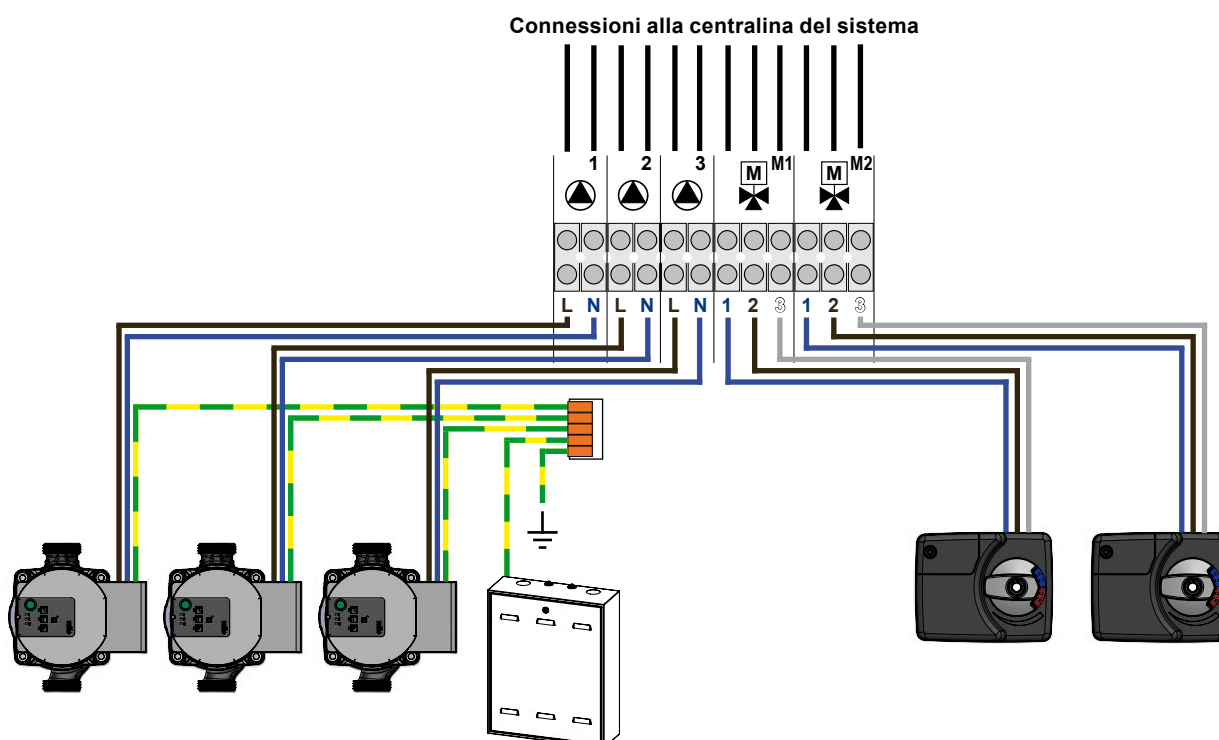
- ✓ Assicurarsi dell'assenza di tensione nei cablaggi provenienti dalla centralina dell'impianto;
- ✓ Connettere i cavi di alimentazione ai circolatori con l'apposito connettore;
- ✓ I cavi devono raggiungere la scatola di derivazione passando preferibilmente dietro ai componenti idraulici. Si consiglia di raccogliere l'eventuale abbondanza di cavo nella zona compresa tra la lamiera posteriore e la parte idraulica. Raggruppare i cavi lungo il lato interno sinistro della cassetta ed entrare nella scatola come indicato nello schema a lato;
- ✓ Se sono presenti moduli provvisti di servomotore, il cavo dovrà seguire un percorso analogo sempre lungo il lato interno sinistro della cassetta;
- ✓ Cablaggi verso la centralina dell'impianto: si consiglia di utilizzare i passaggi sul lato superiore della scatola di derivazione e da qui uscire all'esterno della cassetta attraverso i pressacavo in gomma situati sul fianco superiore della lamiera. Riservare uno dei due pressacavo per le sonde di temperatura, se il progetto ne prevede;
- ✓ Collegare alla morsettiera in dotazione i vari cablaggi, come indicato nell'immagine sottostante; la morsettiera consente di connettere fino a tre circolatori e due miscelatrici motorizzate.
- ✓ Collegare i fili di massa dei dispositivi alla morsettiera di massa come indicato nell'immagine sottostante. E' indispensabile una corretta messa a terra.



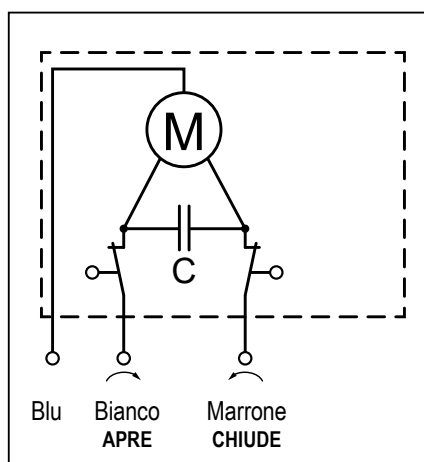
Percorso raccomandato per i cablaggi

Lasciare un'adeguata abbondanza dei cavi che consenta lo scostamento della scatola di derivazione elettrica all'esterno della cassetta, per agevolare un'eventuale manutenzione senza dover staccare alcun cablaggio.

- ✓ Collegare le sonde di temperatura (non incluse) fissandole agli appositi portasonda sulle valvole a sfera dei gruppi in utenza.



Gruppi miscelati a 3 vie: cablaggio del servomotore



Messa in funzione

Per la messa in servizio dell'impianto affidarsi solamente a personale qualificato e in possesso dei requisiti previsti per legge.

Attenzione: i circolatori non devono mai lavorare a secco.

- ✓ Assicurarsi della pulizia delle tubazioni sia sul circuito primario che sui circuiti in utenza. All'occorrenza eseguire operazioni di lavaggio, per il circuito primario seguire le indicazioni del produttore del generatore di calore;
- ✓ Verificare tutti i serraggi delle connessioni dei gruppi e dei raccordi alle tubazioni, per evitare che eventuali perdite possano entrare a contatto con componenti in tensione;
- ✓ Verificare che le valvole di intercettazione poste sopra il collettore siano aperte;
- ✓ Procedere con il riempimento dell'impianto, utilizzando acqua o il liquido previsto dal progetto. Se sono presenti sfiati lungo l'impianto, aprirli;
- ✓ Prevedere un ciclo di disaerazione; i circolatori sono provvisti di una specifica funzionalità di sfiato;
- ✓ Al termine dello sfiato aria, verificare che la pressione si attesti sui valori di progetto;
- ✓ Procedere con la regolazione dei circolatori e delle valvole termostatiche, come riportato nelle apposite istruzioni qua di seguito.

Gruppi a punto fisso: regolazione del miscelatore termostatico

Miscelatore termostatico per piccole e medie utenze. Consente di mantenere costante la temperatura dell'acqua miscelata inviata all'utenza al variare delle delle condizioni di alimentazione degli ingressi calda e fredda.

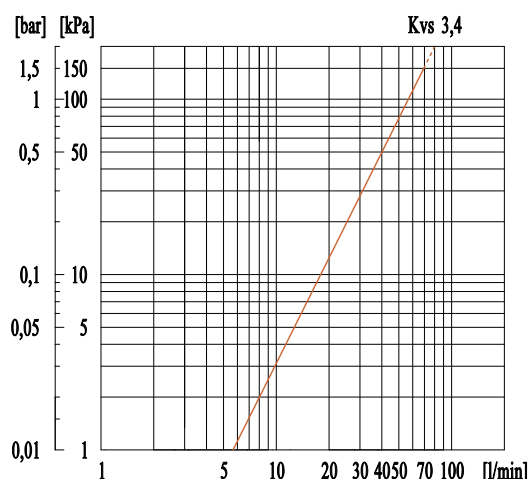
Sul profilo della manopola sono indicate le posizioni di riferimento: la temperatura corrispondente, indicata nella tabella sottostante, è valida per la miscelatrice alle condizioni standard sotto riportate.

Caratteristiche Tecniche

Pressione massima statica: **10 bar**
 Pressione massima differenziale: **5 bar**
 Massimo rapporto tra le pressioni: **2:1**
 Stabilità di regolazione: **±2 K entro le prestazioni massime**
 Temperatura massima in ingresso: **continua 100 °C (breve periodo 120 °C per 20 s)**
 Fluido d'impiogo: **Acqua, soluzioni con glicole max 50%**

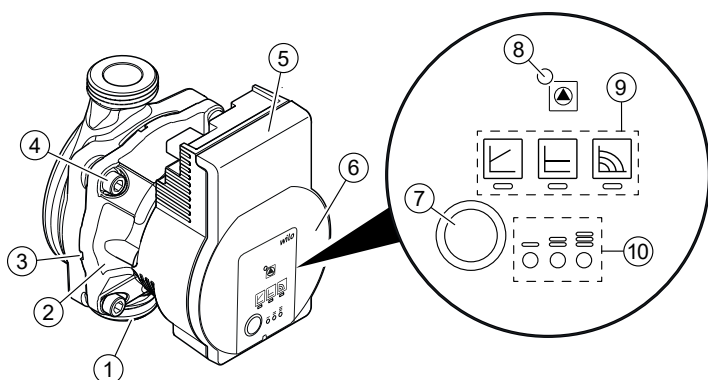
Temperature di riferimento manopola								
Mod.	T°	MIN	1	2	3	4	5	MAX
F3	20-45°C	(24°C)	24°C	29°C	34°C	39°C	44°C	45°C

Modello	F3
Intervallo di regolazione	20÷45°C
Condizioni di lavoro standard	
Temperatura ingresso calda	55°C
Temperatura ingresso fredda	24°C
Temperatura uscita mix	32°C
Con Δp	1 bar
Portata erogata	56 l/min
Prestazioni massime	
Portata erogata	70 l/min
Con Δp	1,5 bar



(*) Test effettuati presso il nostro laboratorio, alle condizioni di lavoro standard (senza accessori di connessione).

Circolatore Wilo Para SC



1. Corpo pompa con attacchi filettati
2. Motore a rotore bagnato
3. Fori di scarico della condensa (4 sul perimetro)
4. Viti del corpo
5. Modulo di regolazione
6. Targhetta dati pompa
7. Tasto di comando per l'impostazione della pompa
8. LED di funzionamento o di segnalazione anomalia
9. Indicazione del modo di regolazione selezionato
10. Indicazione della curva caratteristica selezionata (I, II, III)

Indicatori luminosi (LED)



- Segnalazioni
- In funzionamento normale, il LED si accende di verde
- LED acceso/lampeggiante in caso di guasto



- Indicazione del modo di regolazione selezionato $\Delta p-v$, $\Delta p-c$ e numero di giri costante



- Indicazione della curva caratteristica selezionata (I, II, III) all'interno del modo di regolazione



- Indicazioni LED combinate durante la funzione di sfiato della pompa, il riavvio manuale e il blocco tastiera



Tasti di comando



Premere

- Selezionare il modo di regolazione
- Indicazione della curva caratteristica selezionata (I, II, III) all'interno del modo di regolazione

Premere a lungo

- Attivare la funzione di sfiato della pompa (premendo per 3 secondi)
- Attivare il riavvio manuale (premendo per 5 secondi)
- Bloccare/sbloccare il tasto (premendo per 8 secondi)



Funzioni

Sfiato

La funzione di sfiato della pompa si attiva premendo a lungo (3 secondi) il tasto di comando ed esegue automaticamente lo sfiato della pompa. La funzione di sfiato della pompa si avvia e dura 10 minuti.

Le due serie di LED superiori e inferiori lampeggiano alternativamente a distanza di 1 secondo.

Per interrompere, premere il tasto di comando per 3 secondi. Questa funzione non agisce sul sistema di riscaldamento.

Riavvio manuale

Il riavvio manuale si attiva premendo a lungo (5 secondi) il tasto di comando e sblocca la pompa quando serve (ad es. dopo periodi di inattività prolungati durante il periodo estivo).

Bloccare/sbloccare il tasto

Il blocco tastiera si attiva premendo a lungo (8 secondi) il tasto di comando e blocca le impostazioni sulla pompa. Il blocco tastiera protegge da modifiche involontarie o non autorizzate alla pompa.

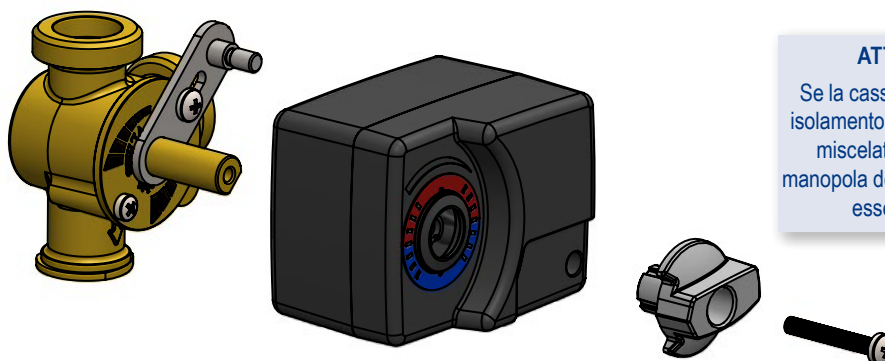
Modo di regolazione

- La selezione LED del modo di regolazione e delle curve caratteristiche corrispondenti si svolge in senso orario.
- Premere il tasto di comando brevemente (circa 1 secondo).
- I LED mostrano di volta in volta modo di regolazione e curve caratteristiche impostati.

	Indicatore LED	Modo di regolazione	Curva caratteristica
1		Numero di giri costante	II
2		Numero di giri costante	I
3		Pressione differenziale variabile $\Delta p-v$	III
4		Pressione differenziale variabile $\Delta p-v$	II

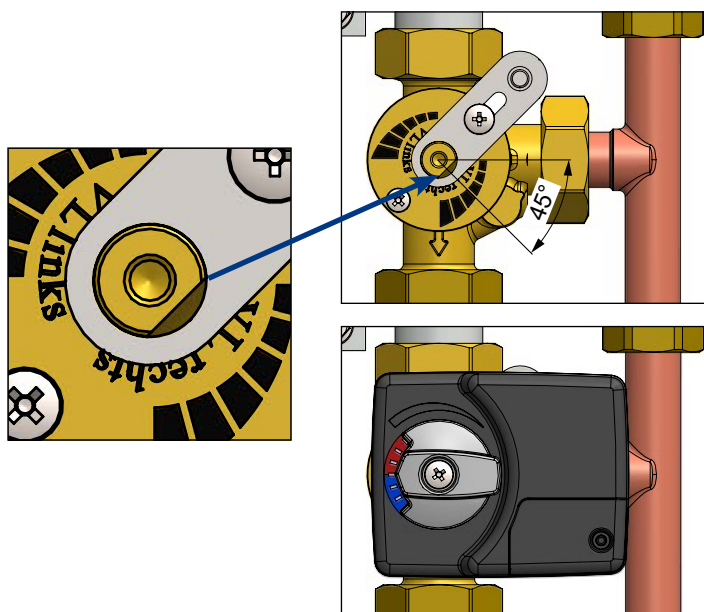
	Indicatore LED	Modo di regolazione	Curva caratteristica
5		Pressione differenziale variabile $\Delta p-v$	I
6		Pressione differenziale costante $\Delta p-c$	III
7		Pressione differenziale costante $\Delta p-c$	II
8		Pressione differenziale costante $\Delta p-c$	I
9		Numero di giri costante	III

Gruppi miscelati a 3 vie: sostituzione servomotore



ATTENZIONE

Se la cassetta è provvista di isolamento interno, nel gruppo miscelato motorizzato la manopola del servomotore deve essere rimossa.



Per un'eventuale sostituzione del servomotore:

- ✓ Rimuovere il servomotore da sostituire;
- ✓ Assicurarsi che il servomotore sostitutivo abbia l'anello rosso/blu orientato come nelle immagini (freddo/blu in senso antiorario, caldo/rosso in senso orario) e che la manopola sia a metà corsa come raffigurato nelle immagini;
- ✓ Posizionare l'asta del miscelatore a metà corsa (45°) come da immagine a fianco;
- ✓ Inserire il servomotore senza spostare l'orientamento della manopola che deve rimanere a metà corsa;
- ✓ Inserire il servomotore sull'asta, verificando che sia accoppiato correttamente con il perno antirotazione inserito nell'apposita scanalatura sul retro della scatola motore;
- ✓ Fissare il motore con l'apposita vite e procedere al cablaggio elettrico.