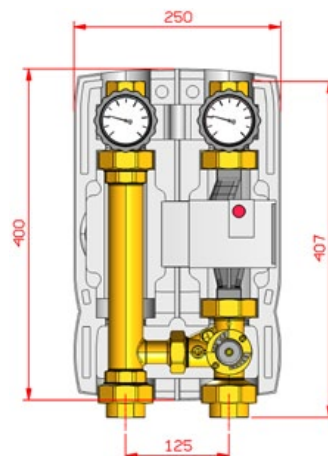


DIMENSIONI

Isolamento in EPP: Il guscio isolante comprende un inserto centrale che avvolge il circolatore e prevede un passaggio per il cavo del circolatore. Sono disponibili uscite per il passaggio cavi verso la parte alta e la parte bassa dell'isolamento. *Dimensioni: 250x400x170 mm.*



MANUTENZIONE

Si consiglia di installare prima del modulo idraulico due valvole a sfera di isolamento per consentire un'agevole manutenzione o sostituzione dei componenti del gruppo.

CARATTERISTICHE TECNICHE

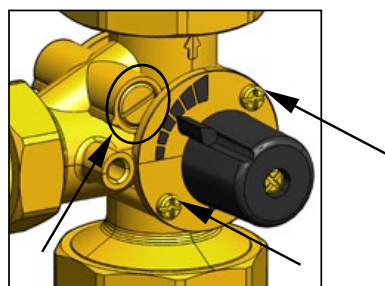
PN 10. Temperatura massima 110°C
Connessioni esterne disponibili: 1"1/4 Femmina.

BY-PASS 0-50%

I gruppi **M2 MIX33** dispongono di un by-pass regolabile integrato nella valvola miscelatrice (**A**). Mediante l'asta di comando (registrabile frontalmente) è possibile miscelare alla mandata una quantità d'acqua, proveniente dal ritorno dell'impianto, dallo 0 al 50%.

REGOLAZIONE DEL BY-PASS (MODELLI M2 MIX33)

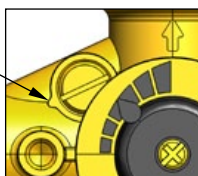
Per regolare la quantità di ricircolo attraverso il by-pass, è necessario intervenire sull'asta di regolazione, che può essere ruotata sia in senso orario che antiorario indifferentemente. La regolazione è uguale da entrambi i lati del corpo miscelatrice (mandata a destra o mandata sinistra). Procedere come indicato:



Le frecce indicano il riferimento per il by-pass in posizione completamente aperta e le viti di bloccaggio del tappo indicatore dell'asta di regolazione.

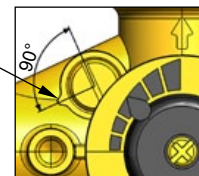
1. Allentare le viti di fissaggio del tappo manopola per sbloccare l'asta di regolazione del by-pass (indicate con le frecce nella figura a sinistra);
2. Impostare la posizione desiderata dell'asta di regolazione:

Tacca di riferimento



Il by-pass è **completamente aperto** e consente un ricircolo pari al 50% della portata totale. Il taglio a cacciavite si trova allineato alla tacca di riferimento.

Tacca di riferimento



Il by-pass è **completamente chiuso** e non c'è ricircolo. Il taglio a cacciavite si trova ortogonale (a 90°) rispetto alla tacca di riferimento.

3. Riavvitare le viti del tappo per fissare l'asta in posizione bloccata.

VALVOLA DI NON RITORNO 20 mbar

Sempre presente nel tubo di raccordo del ramo di ritorno, evita la circolazione naturale del fluido (effetto termosifone). Durante l'assemblaggio, assicurarsi che sia correttamente posizionata nella sua sede nel tubo di raccordo.



CAMPO D'IMPIEGO

GRUPPI M2 MIX3:

Per potenze fino a 93 kW (con Δt 20 K) e portata massima di 4000 l/h.
Valore Kvs: 13,0.

GRUPPI M2 MIX33:

Per potenze fino a 76 kW (con Δt 15 K) e portata massima di 4400 l/h.
Valore Kvs: 16,0.

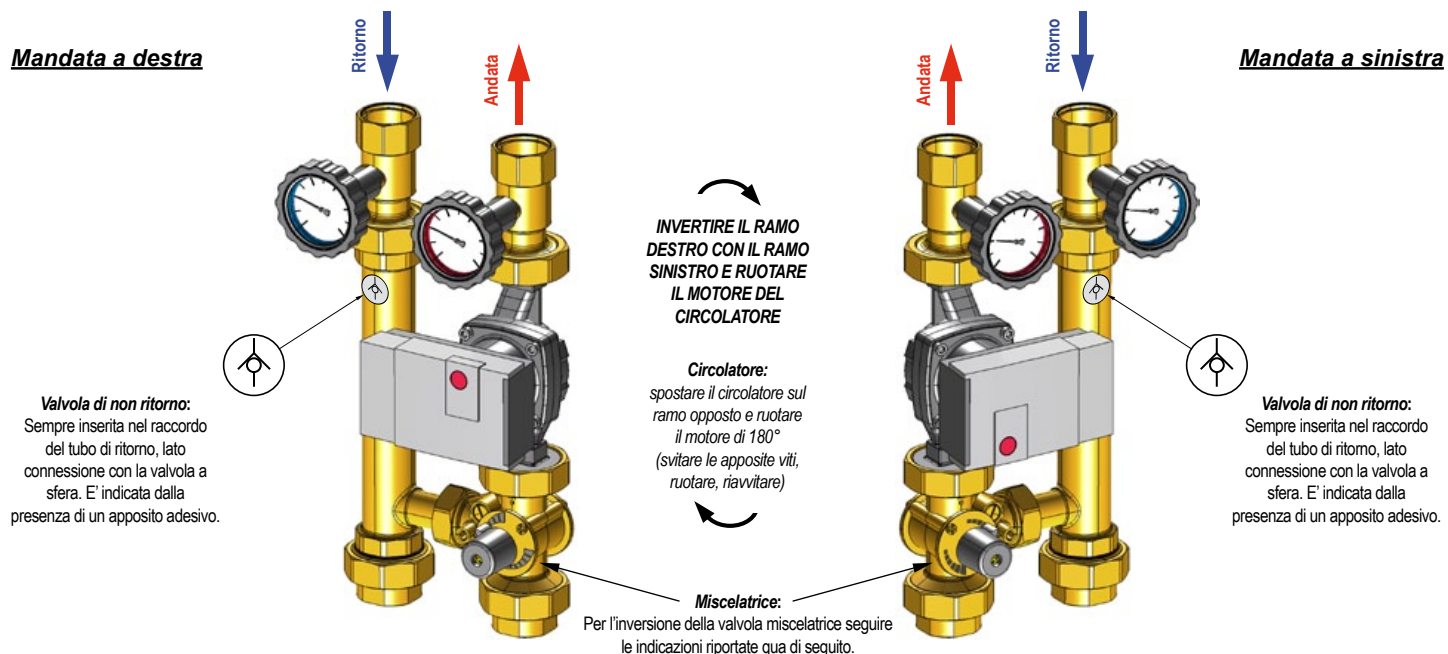
Dati indicativi calcolati con un circolatore di prevalenza 8 m.

Per un dimensionamento preciso o portate superiori, fare riferimento ai diagrammi del circolatore.

MODULI IDRAULICI MISCELATI - SERIE DN32

REVERSIBILITA' DEL MODULO IDRAULICO. MANDATA A SINISTRA.

Tutti i moduli idraulici **M2 MIX3** e **M2 MIX33** sono reversibili per spostare il ramo di mandata da destra (esecuzione maggiormente richiesta) a mandata sinistra. Fanno eccezione i moduli con circolatore Wilo RSG 30/8, che non sono reversibili a causa delle importanti dimensioni del circolatore. Seguire lo schema per invertire il circuito.



INDICAZIONI PER LA CONNESSIONE DI UN SERVOMOTORE E PER L'INVERSIONE DELLA MISCELATRICE

Montaggio di un servomotore. Ruotare la manopola posizionandola con un angolo di 45° come evidenziato nelle figure in basso; rimuovere la manopola (avendo cura di non ruotare l'asta) e montare il servomotore mediante l'apposito kit incluso nella sua confezione.

Conversione della valvola miscelatrice da mandata destra a sinistra. Seguire le seguenti indicazioni:

1. Rimuovere le viti di fissaggio del tappo asta e del tappo posteriore; estrarre quindi i componenti come illustrato in figura.
2. Riasssemblare i componenti in posizione invertita, sempre seguendo le illustrazioni, assicurandosi di fare combaciare i rilievi sul corpo (A) con le rispettive sedi (B) per entrambi i tappi. Riavvitare le quattro viti di fissaggio.
3. Posizionare l'indicatore della manopola sulla scala "VL links" per la mandata a sinistra, oppure "VL rechts" per la mandata a destra.

